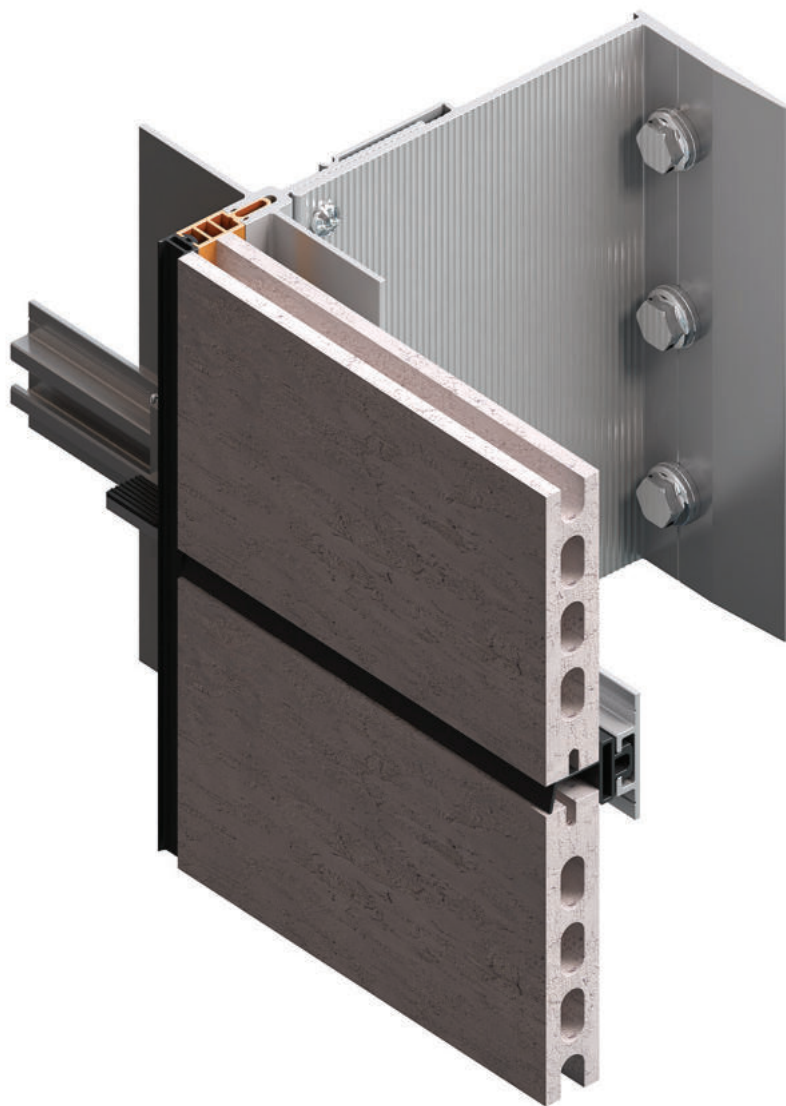


# FEAL



**VENTILIRAJUĆE  
FASADNE OBLOGE**



## SADRŽAJ

01	ZNAČAJKE SISTEMA	505.01.000-007
02	ISPITIVANJA I CERTIFIKATI	505.02.000-015
03	PROFILI	505.03.000-021
04	VEZNI ELEMENTI	505.04.000-009
05	PVC ELEMENTI	505.05.000-003
06	BRTVILA	505.06.000-003
07	DODACI	505.07.000-004
08	PRESJECI -kompozitni paneli	505.08.000-041
08	PRESJECI-trespa	505.08.050-079
08	PRESJECI -keramička fasada	505.08.100-161
08	PRESJECI -kamena fasada	505.08.180-207
08	PRESJECI -VAL 331 obloge od al profila	505.08.220-235
08	PRESJECI -obloge od al profila	505.08.236-243
09	OBRADA I MONTAŽA	505.09.000-041



# Značajke sistema



**OPIS SISTEMA VENTILIRAJUĆIH FASADNIH OBLOGA**

FEAL podkonstrukcija omogućuje izradu ventilirajućih fasada uz korištenje raznih vrsta umjetnih i prirodnih materijala za ispune (kompozitni paneli, keramika, kamen, staklo, trespa....)

Ventilirajuće fasadne obloge sa aluminijskom podkonstrukcijom se sastoje od nosača pričvršćenih za noseću konstrukciju građevine, okomitih nosećih aluminijskih profila i nosača fasadnih obloga (vidljivih ili nevidljivih ovisno o vrsti obloge).

Aluminijski ekstrudirani profili su rađeni od legure EN-AW 6060, dok aluminijski nosači su rađeni od legure EN-AW 6063.

Navedeni tipovi i rješenja omogućavaju širok spektar mogućnosti sa statičkog i arhitektonskog gledišta.

Tablice i detalji u ovom katalogu nude projektantima potrebne informacije i preporuke neophodne za ispravan odabir proizvoda, ali i ideje za rješavanje konstruktivnih pitanja.

Podjela Feal sistema fasadnih obloga:

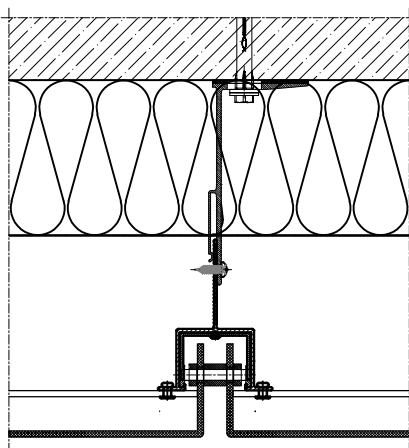
- Fasadne obloge od kompozitnih materijala
- Fasadne obloge od trespe
- Keramičke fasadne obloge
- Kamene fasadne obloge
- Fasadne obloge od aluminijskih profila

- **FASADNE OBLOGE OD KOMPOZITNI MATERIJALA:**

Kompozitni panel je višeslojni sendvič materijal nove generacije koji ima značajnu primjenu ugrađevini. Odlikuje se dobrim izolacionim svojstvima i lijepim izgledom. Jenostavan je i lagan za obradu i montažu.

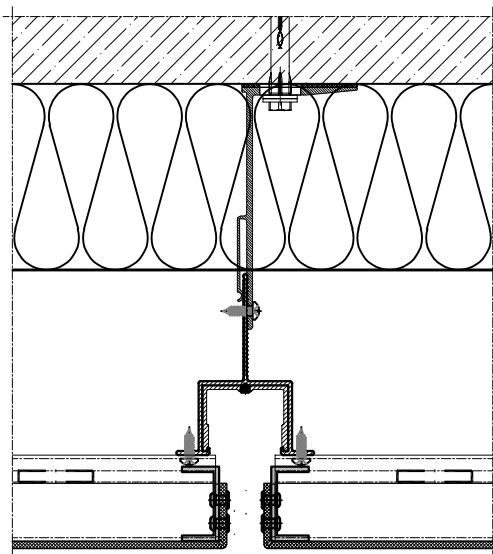
- Okomiti raspored panel ploča...TIP A-1

Posebno oblikovane panel ploče se pomoću bočno ukrojenih falceva vješaju na horizontalno postavljene osovinnice koje se pomoću posebno konstruiranog držača pričvršćuju za profil okomice.



- Horizontalni raspored panel ploča....TIP A-2

Aluminijska podkonstrukcija je namjenjena za prihvaćanje posebno formiranih i pripremljenih panel ploča. Montaža panel ploča je izuzetno laka, zbog lako uklopljivog sklopa, koji čine dva posebno konstruirana aluminijska profila koji idealno naliježu jedan na drugi. Da bi se spriječila buka i vibracija između profila se postavljaju umetci od butilne trake.

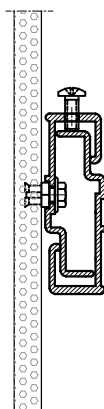


- **FASADNE OBLOGE OD TRESPE:**

- Vezanje ispune vijcima na horizontalne al profile

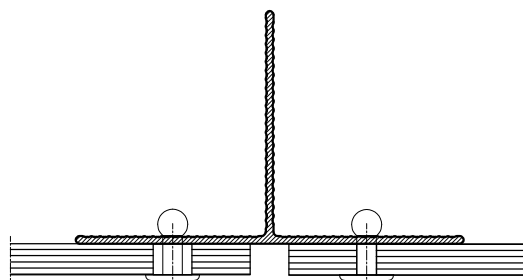
Sistem aluminijske podkonstrukcije koji je namjenjen prihvatanju ravnih ploča fiksiranih mehaničkom vezom nevidljivom sa lica fasade. Za montažu se koriste posebni ankeri koji su namjenski konstruirani u ove svrhe. Ovaj način se smatra veoma atraktivnim načinom vješanja ispune ventilirajućih fasada.

Ploče moraju biti minimalne debljine 6 mm.



- **Veza ispune zakovicama....TIP T-1**

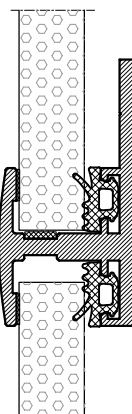
Ovaj sistem aluminijske podkonstrukcije je namjenjen prihvatanju ravnih ploča fiksiranih vezom pomoću zakovica. Ispuna može biti osim trespe i keramika.



- **KERAMIČKE FASADNE OBLOGE:**

- **Keramička fasada sa vidljivim kopčama....TIP K-1**

Ovaj sistem al podkonstrukcije je namjenjen za prihvatanje ravnih ploča (najčešće granitne keramike, stakla....) (8-16 mm) fiksiranih sa lica fasade kopčama koje se mogu plastificirati u traženoj boji po RAL karti u ovisnosti od zahtjeva u projektu.



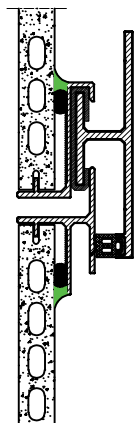
**- Keramička fasada sa nevidljivim kopčama**....**TIP K-2** (debljina keramike 18.5 mm)....**TIP K-3** (debljina keramike 3 mm)

- Ljepljenje ispune na horizontalne al profile

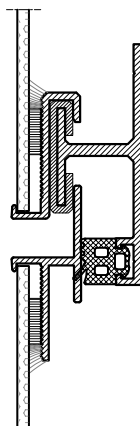
Sistem aluminijske podkonstrukciju je namjenjen prihvatanju ravnih ploča koje se ljepljenjem vežu za horizontalne al profile nevidljive sa lica fasade. Tako pripremljene ispune se vješaju o posebnokonstruirane al nosače koji se pričvršćuju na profil okomice. Podkonstrukcija za keramiku:

- debljina ispune 3 mm
- debljina keramike 18.5 mm (tip Frontek)
- težina keramike 30,9375 kg/m<sup>2</sup>

TIP K-2

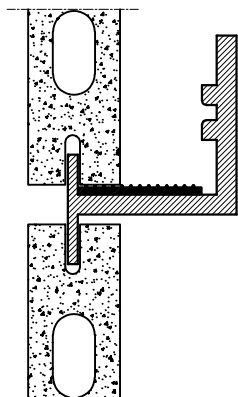


TIP K-3



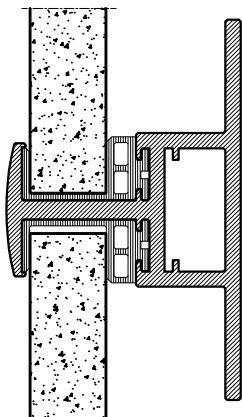
- Horizontalna vodilica.....TIP K-4

Ovaj sistem al podkonstrukcije je namjenjen za prihvatanje ravnih ploča sa posebno oblikovanim falcevima u gornjem i donjem horizontalnom pojasu na posbno oblikovan al profil horizontale, kao i za prihvat posebno urađenih ekstrudiranih keramičkih ploča (tip. Frontek)



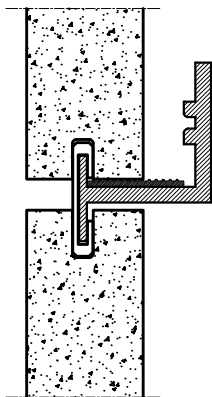
### - KAMENE FASADNE OBLOGE:

Ovaj sistem al podkonstrukcije je namjenjen za prihvatanje ravnih ploča kamene ispune (20-30 mm) fiksiranih sa lica fasade kopčama koje se mogu plastificirati u traženoj boji po RAL karti u ovisnosti od zahtjeva u projektu.



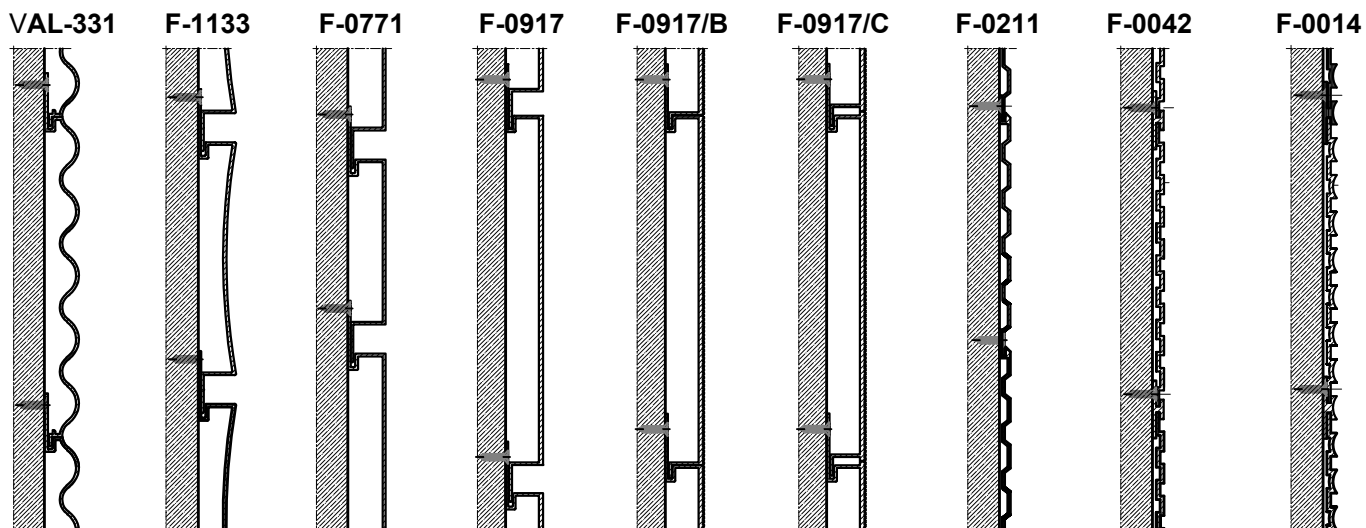
- Horizontalna vodilica.....TIP KF-1

Ovaj sistem al podkonstrukcije je namjenjen za prihvatanje ravnih kamnei ploča sa posebno oblikovanim falcevima u gornjem i donjem horizontalnom pojasu na posbno oblikovan al profil horizontale.



### - FASADNE OBLOGE OD ALUMINIJSKIH PROFILA:

Ekstrudirani aluminijski profili omogućavaju izvedbe razni oblika i dimenzija ispuna. Također omogućuje izvedbe u različitim bojama (izbor po RAL karti) i dužinama ispune. Ovaj tip ispuna odlikuje se jednostavnom montažom, sa skrivenim spojevima ispune. Omogućuje kombiniranje više ispuna jedne do druge.

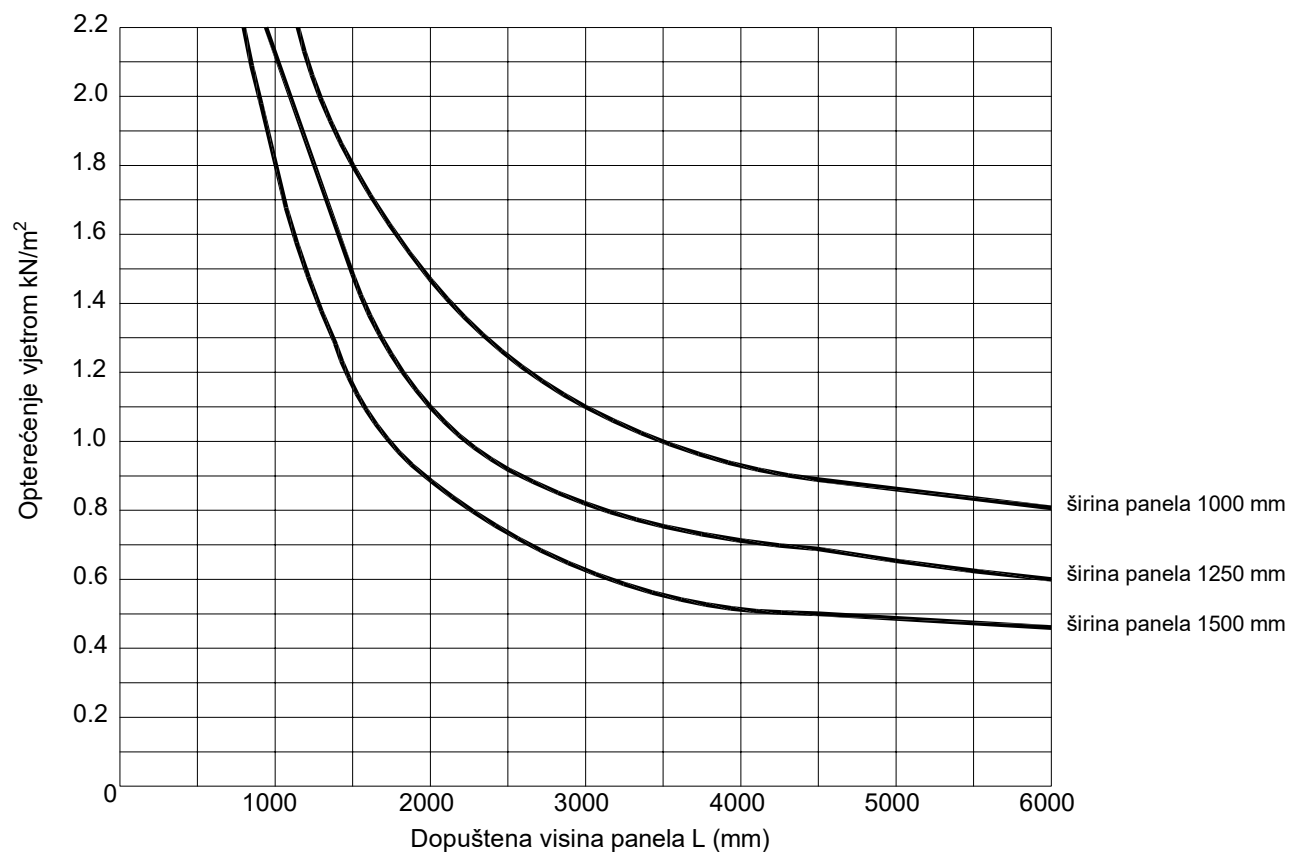




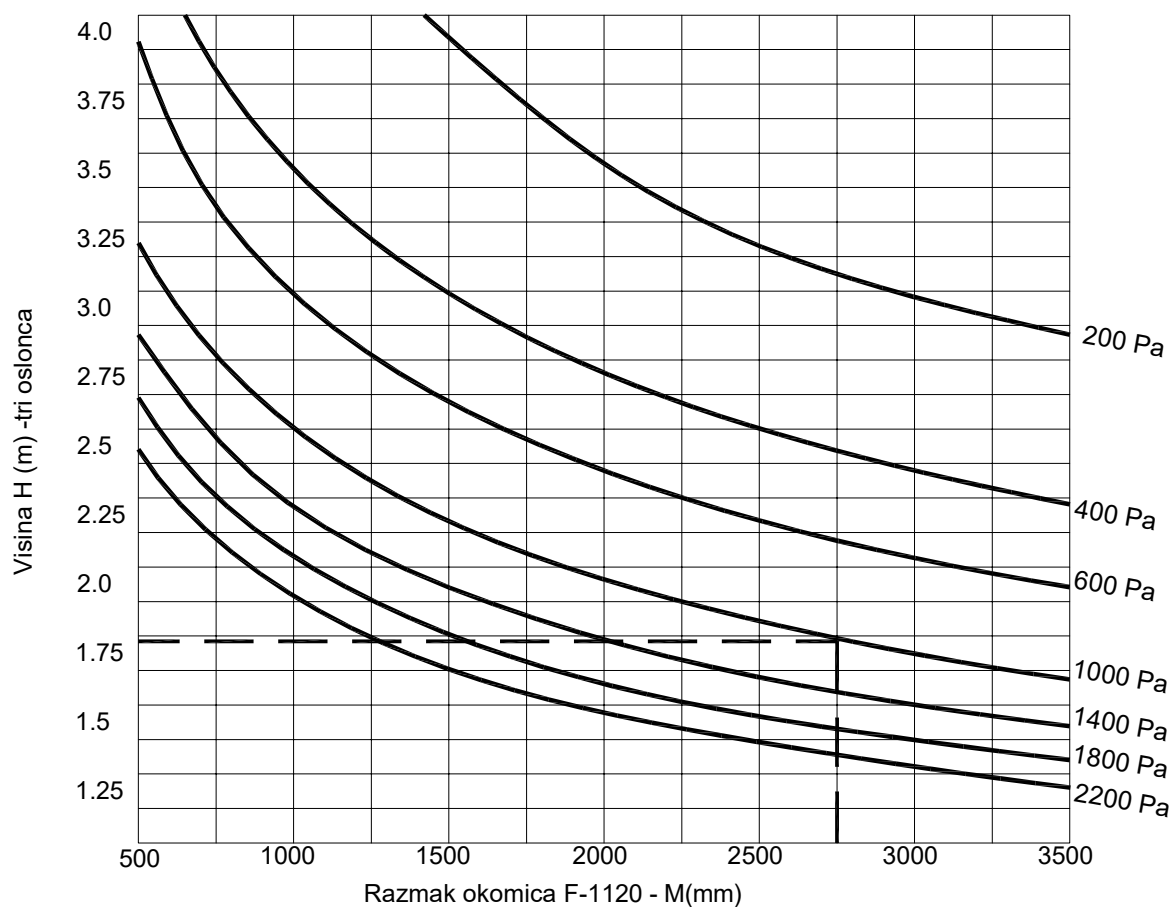
# Ispitivanja i certifikati



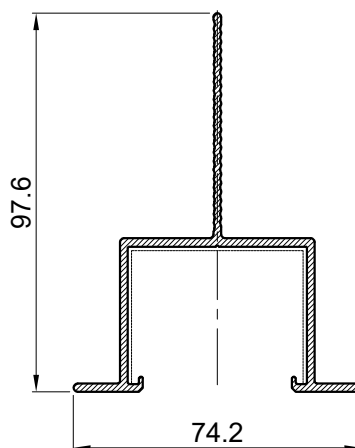
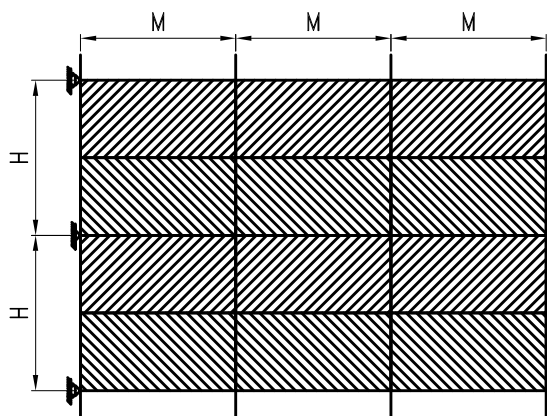
Kompozitni panel 4 mm



Dijagram za izbor maksimalne dopuštene visine panel ploče (bez potrebe za ukrućivanjem) na osnovu odgovarajućeg projektiranog opterećenja vjetrom i širine panel ploče. Vrijednosti se odnose na ploče ovještene na 4 strane.



Dijagram za izbor maksimalno dopuštenog razmaka (M) između okomice (F-1120) i razmaka između oslonaca (H) u ovisnosti od opterećenja vjetrom.

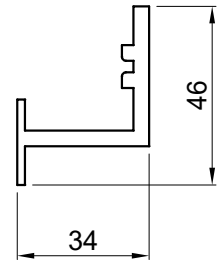
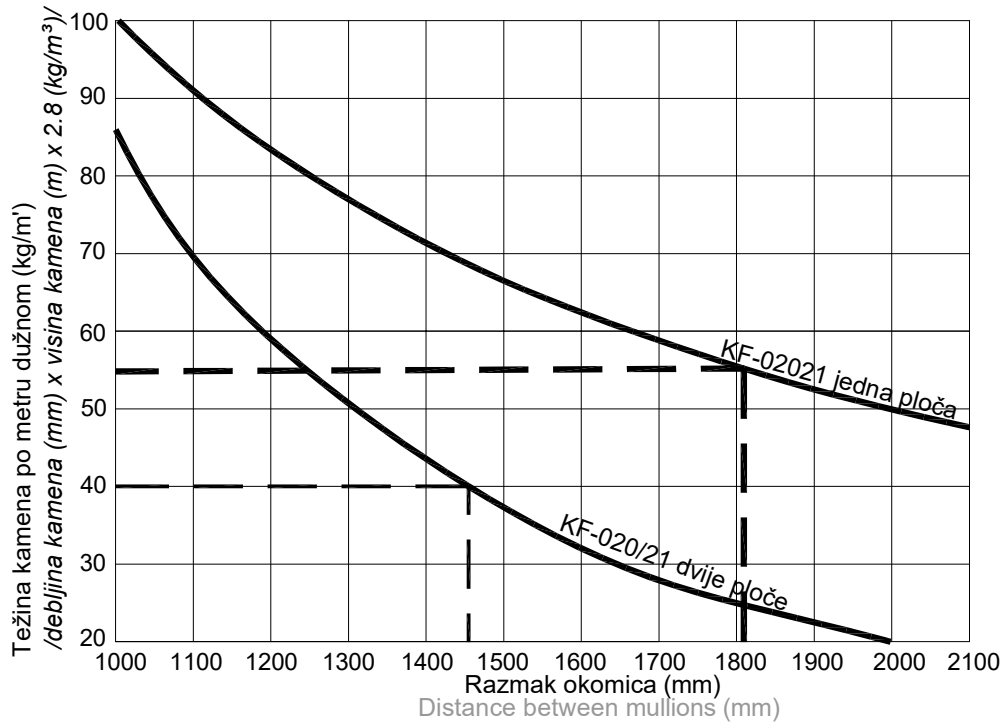


**F-1120**  
(profil okomice)

težina: 1.160 kg/m'  
opseg: 439.48 mm

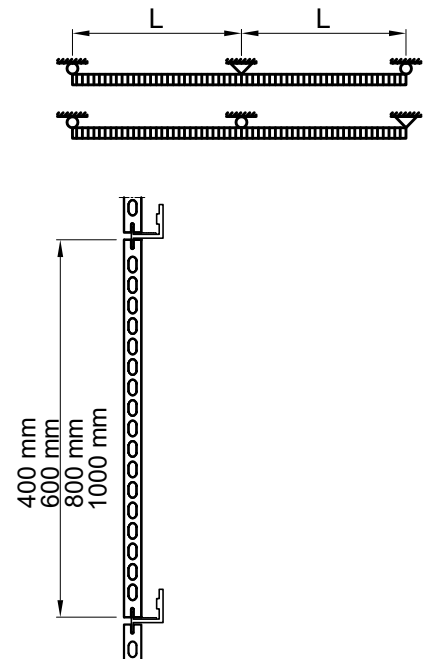
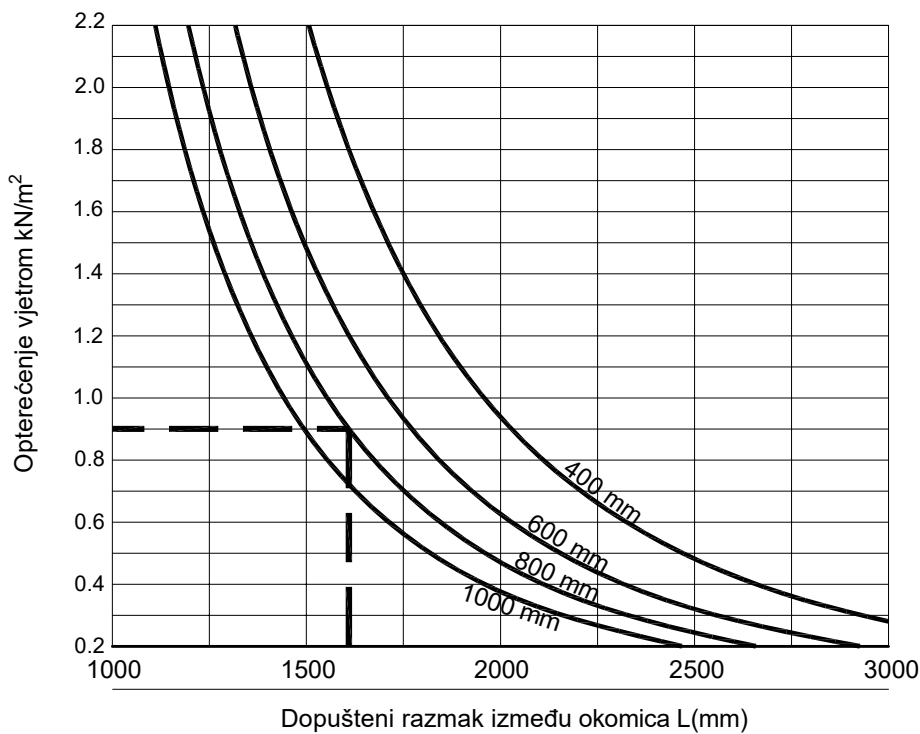
$I_x = 27.619 \text{ cm}^4$   
 $I_y = 16.836 \text{ cm}^4$   
 $W_x = 2.297 \text{ cm}^3$   
 $W_y = 3.112 \text{ cm}^3$

legura: EN-AW6060



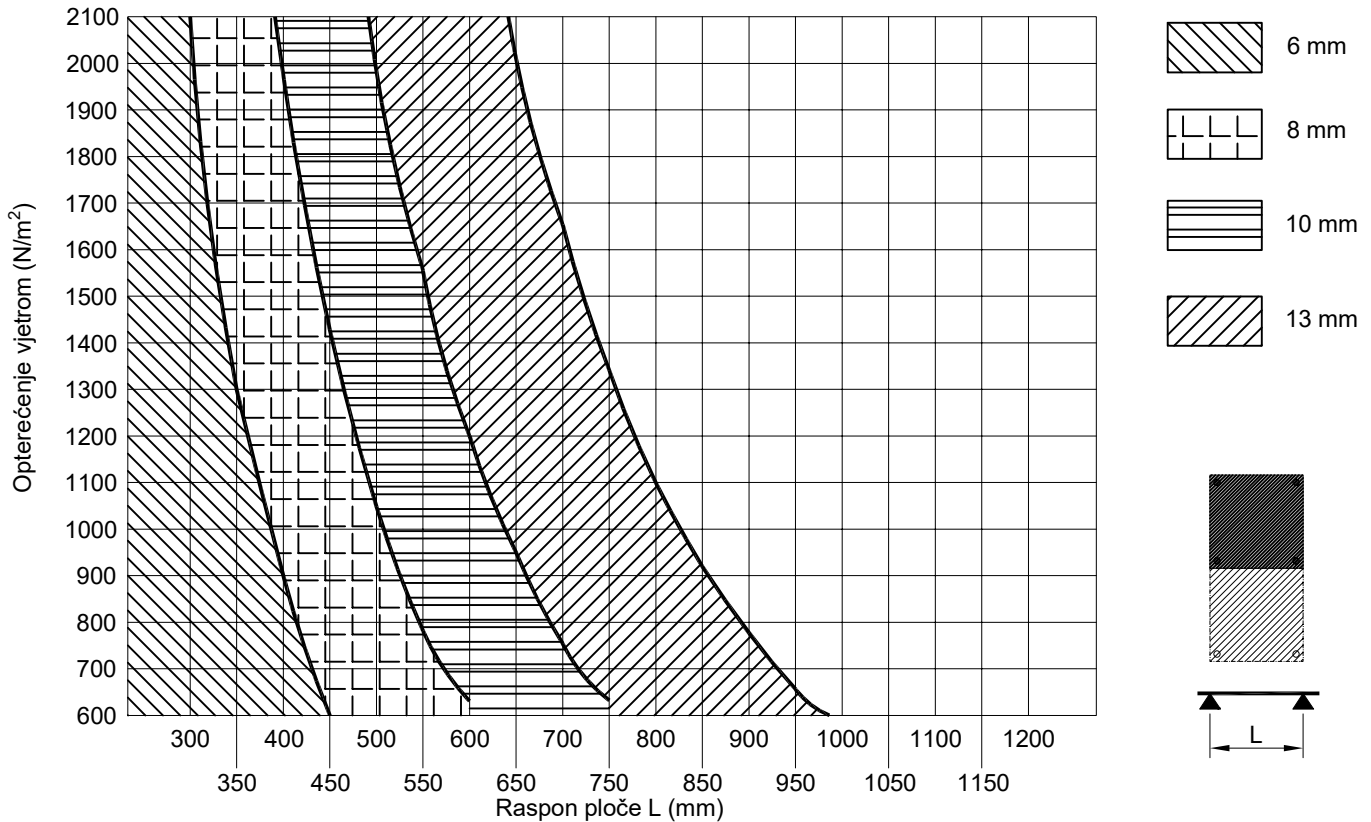
Dijagram za izbor maksimalno dopuštenog razmaka između okomica u ovisnosti od težine kamena u slučaju kad se postavljaju jedna ili dvije ploče na horizontalni profil KF-020/21.

Horizontalni nosivi profil - KF-022/21



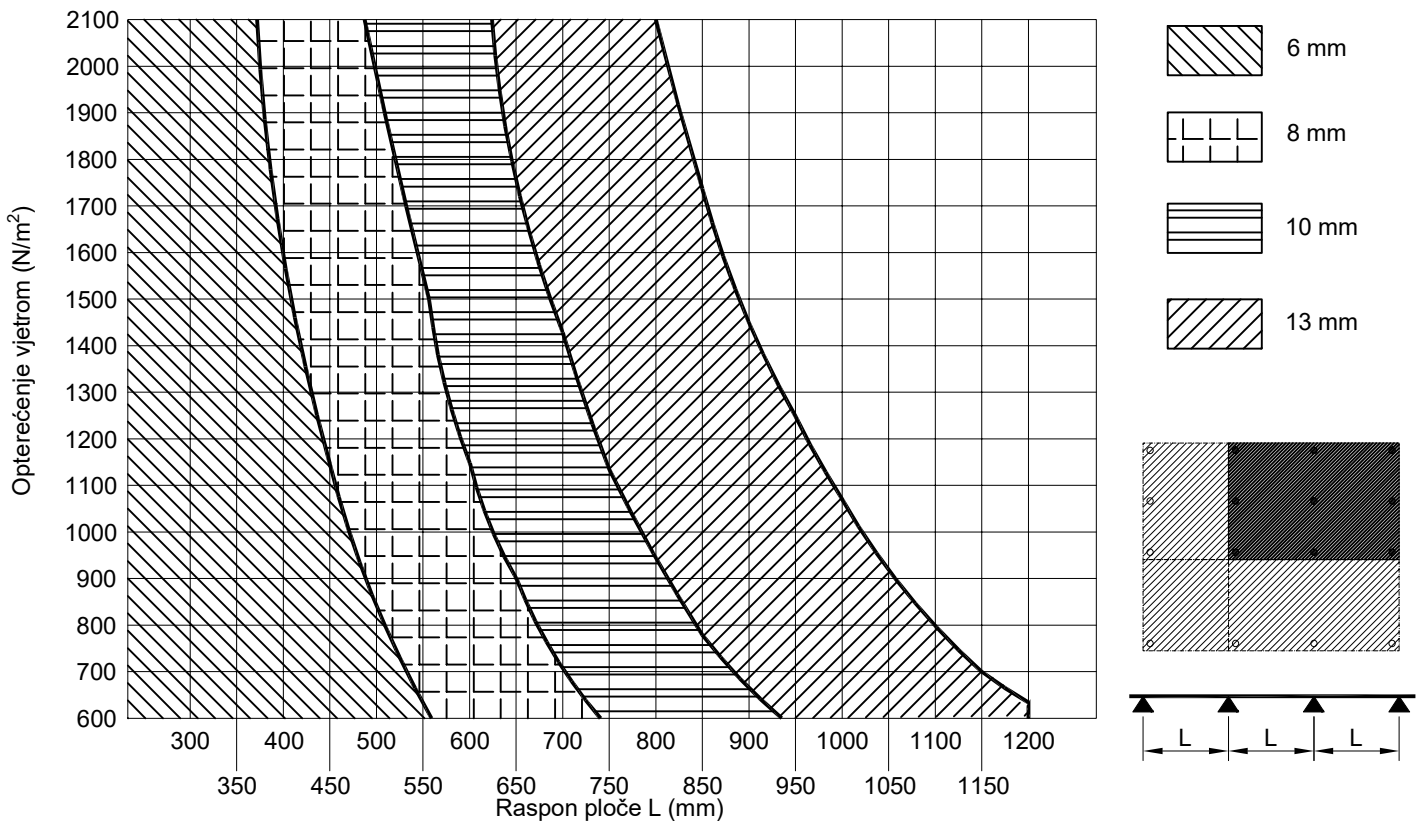
Dijagram za izbor maksimalno dopuštenog razmaka između okomica u ovisnosti od opterećenja vjetrom i visine keramičke ploče.

progib za oslonjanje ploče (TRESPA) u dvije točke ( $f=l/200$ )

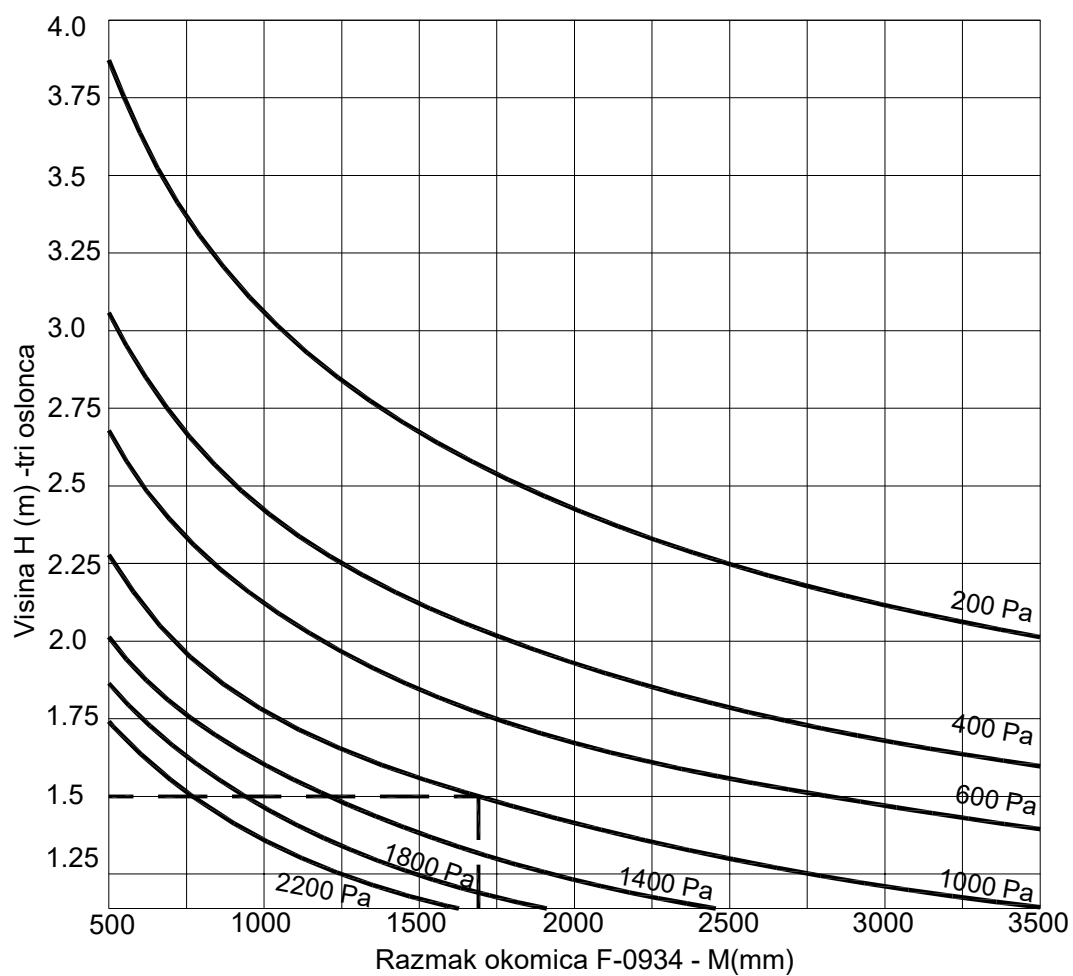


Dijagram za određivanje dozvoljenog razmaka učvršćivanja ploča u ovisnosti na opterećenje vjetrom i dozvoljeni progib  $L/200$

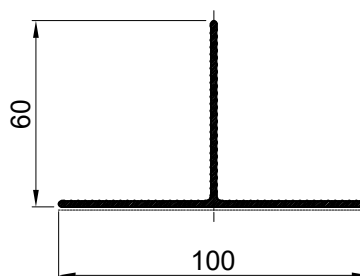
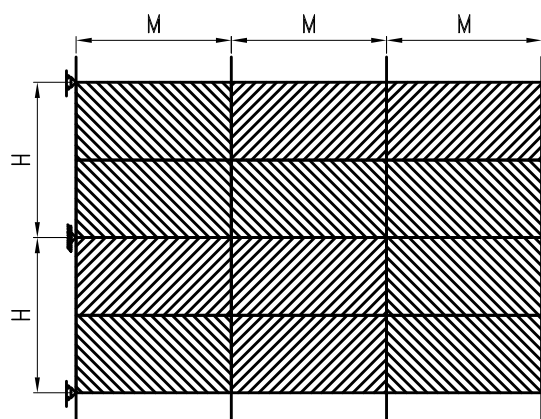
progib za oslonjanje ploče (TRESPA) u više dvije točke ( $f=l/200$ )



Dijagram za određivanje dozvoljenog razmaka učvršćivanja ploča u ovisnosti na opterećenje vjetrom i dozvoljeni progib  $L/200$

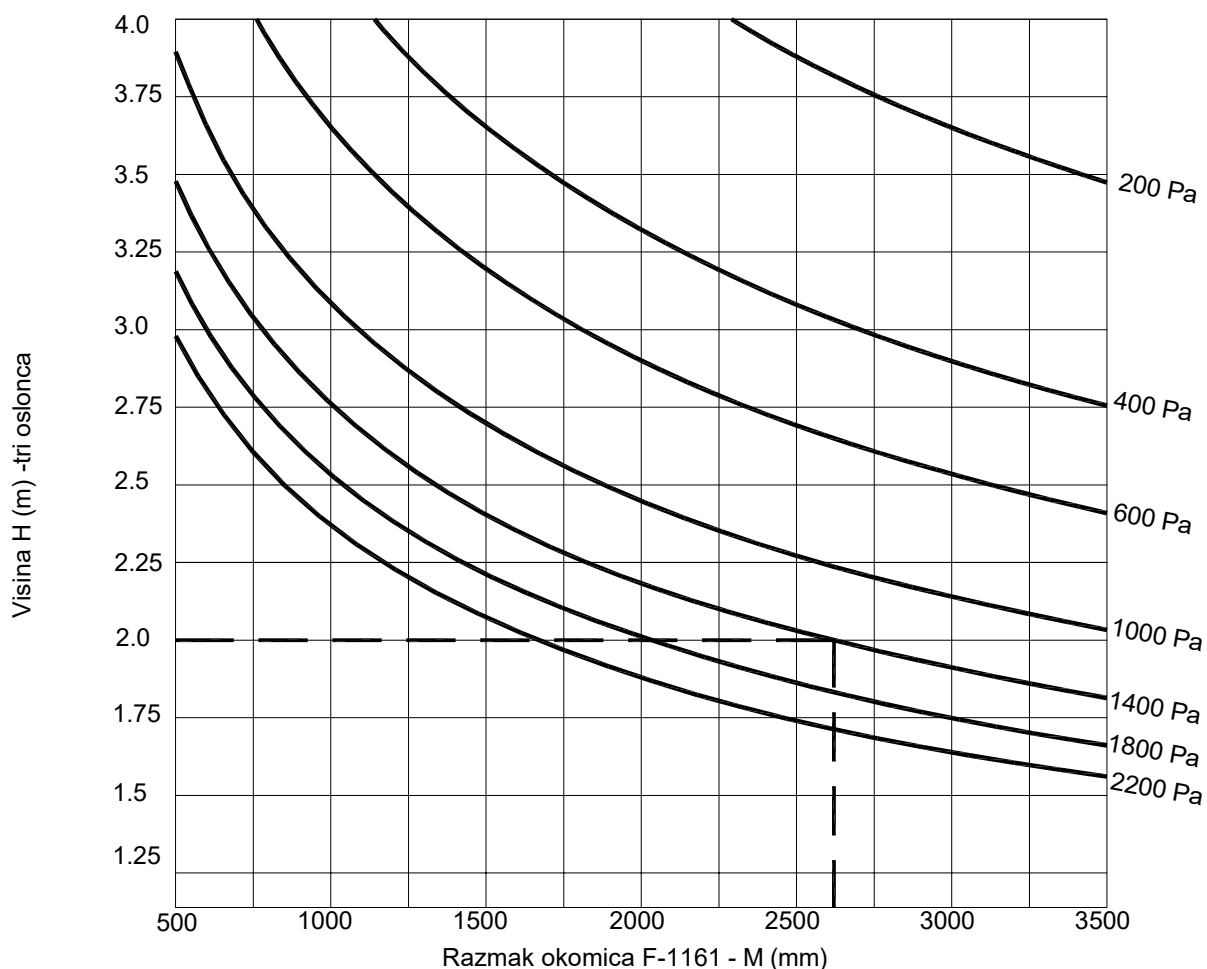


Dijagram za izbor maksimalno dopuštenog razmaka (M) između okomice (F-0934) i razmaka između oslonaca (H) u ovisnosti od opterećenja vjetrom.

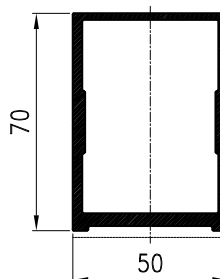
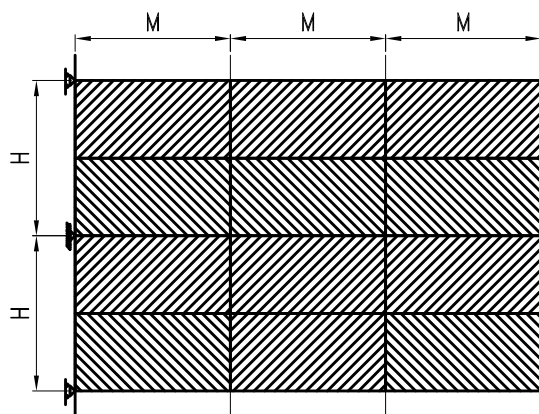


**F-0934**  
(profil okomice)

težina: 0.780 kg/m'  
opseg: 325.63 mm  
 $I_x = 8.700 \text{ cm}^4$   
 $I_y = 15.55 \text{ cm}^4$   
 $W_x = 1.78 \text{ cm}^3$   
 $W_y = 3.11 \text{ cm}^3$   
legura: EN-AW6060  
alloy: EN-AW6060



Dijagram za izbor maksimalno dopuštenog razmaka (M) između okomice (F-1161) i razmaka između oslonaca (H) u ovisnosti od opterećenja vjetrom.

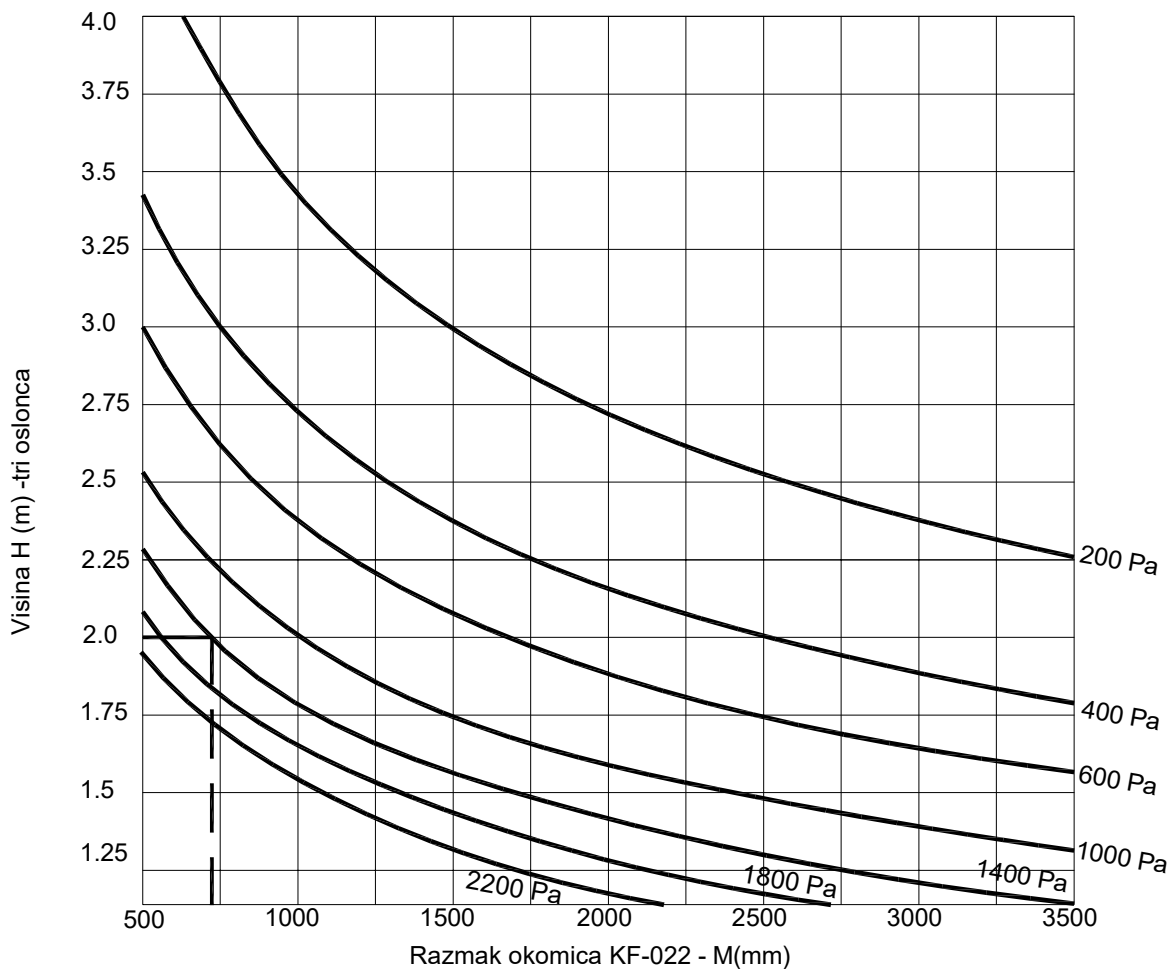


**F-1161**  
(profil okomice)

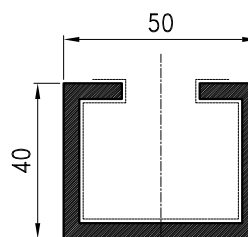
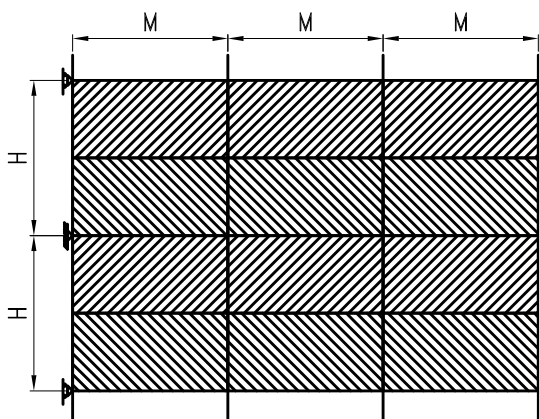
težina: 1.970 kg/m'  
opseg: 243.88 mm

$I_x = 44.51 \text{ cm}^4$   
 $I_y = 29.59 \text{ cm}^4$   
 $W_x = 11.48 \text{ cm}^3$   
 $W_y = 11.87 \text{ cm}^3$

legura: EN-AW6060

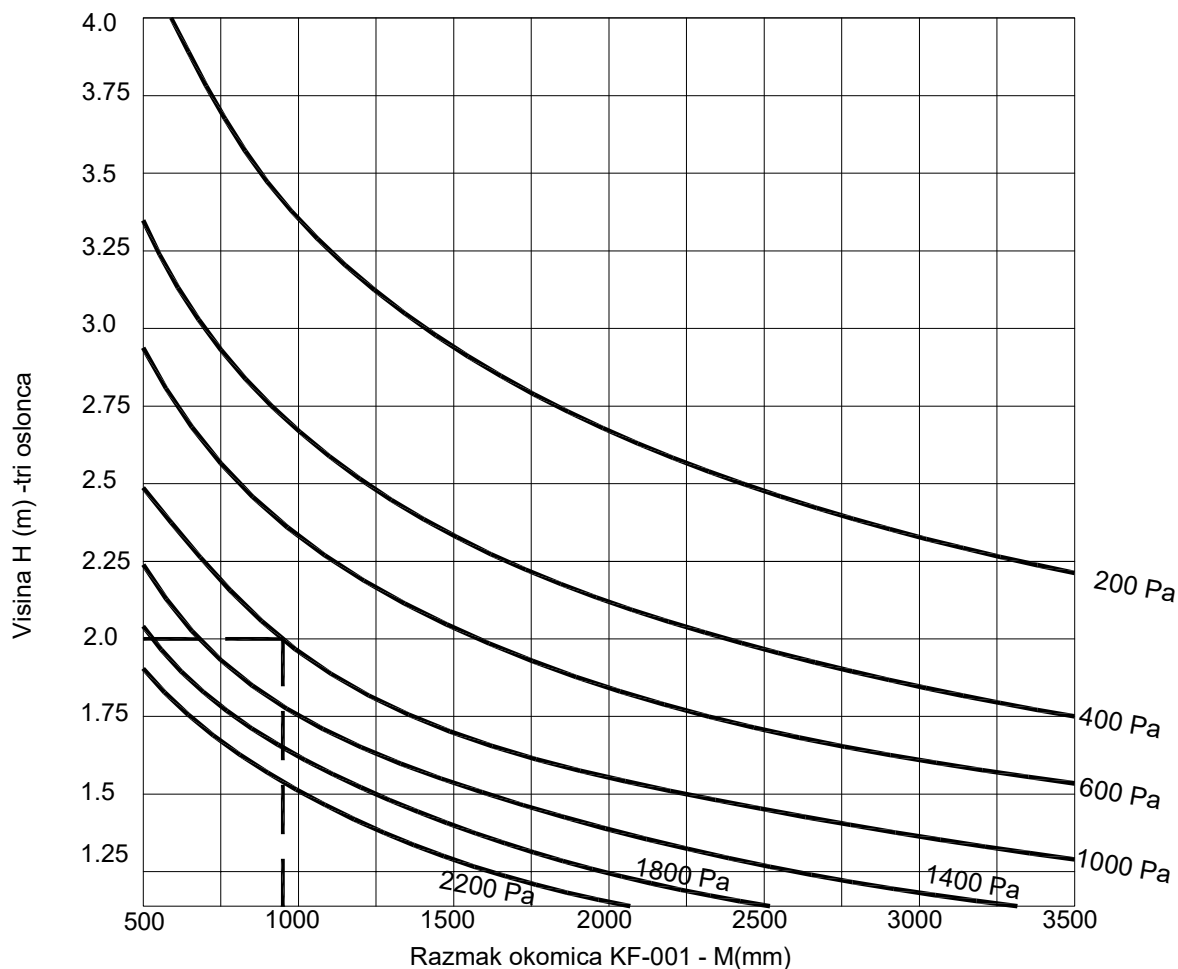


Dijagram za izbor maksimalno dopuštenog razmaka (M) između okomice (KF-022) i razmaka između oslonaca (H) u ovisnosti od opterećenja vjetrom.

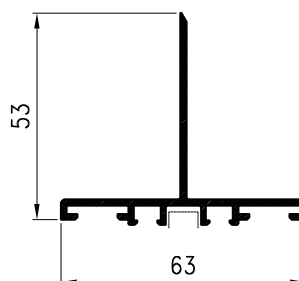
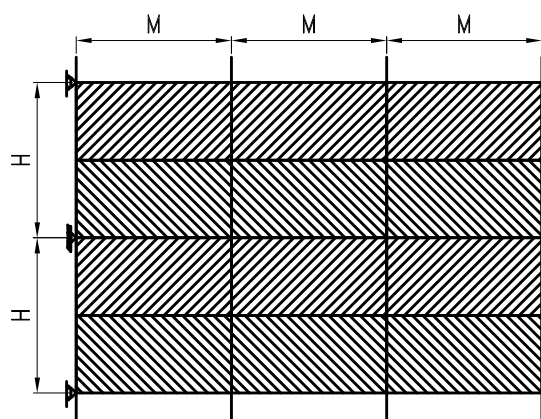


KF-022  
(profil okomice)

težina: 1.550 kg/m'  
opseg: 296.00 mm  
Ix = 12.235 cm<sup>4</sup>  
Iy = 21.643 cm<sup>4</sup>  
Wx = 5.438 cm<sup>3</sup>  
Wy = 8.657 cm<sup>3</sup>  
legura: EN-AW6060



Dijagram za izbor maksimalno dopuštenog razmaka (M) između okomice (KF-001) i razmaka između slonaca (H) u ovisnosti od opterećenja vjetrom.

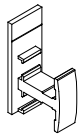
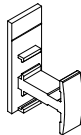
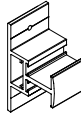
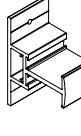
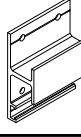
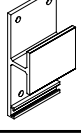


KF-001  
(profil okomice)

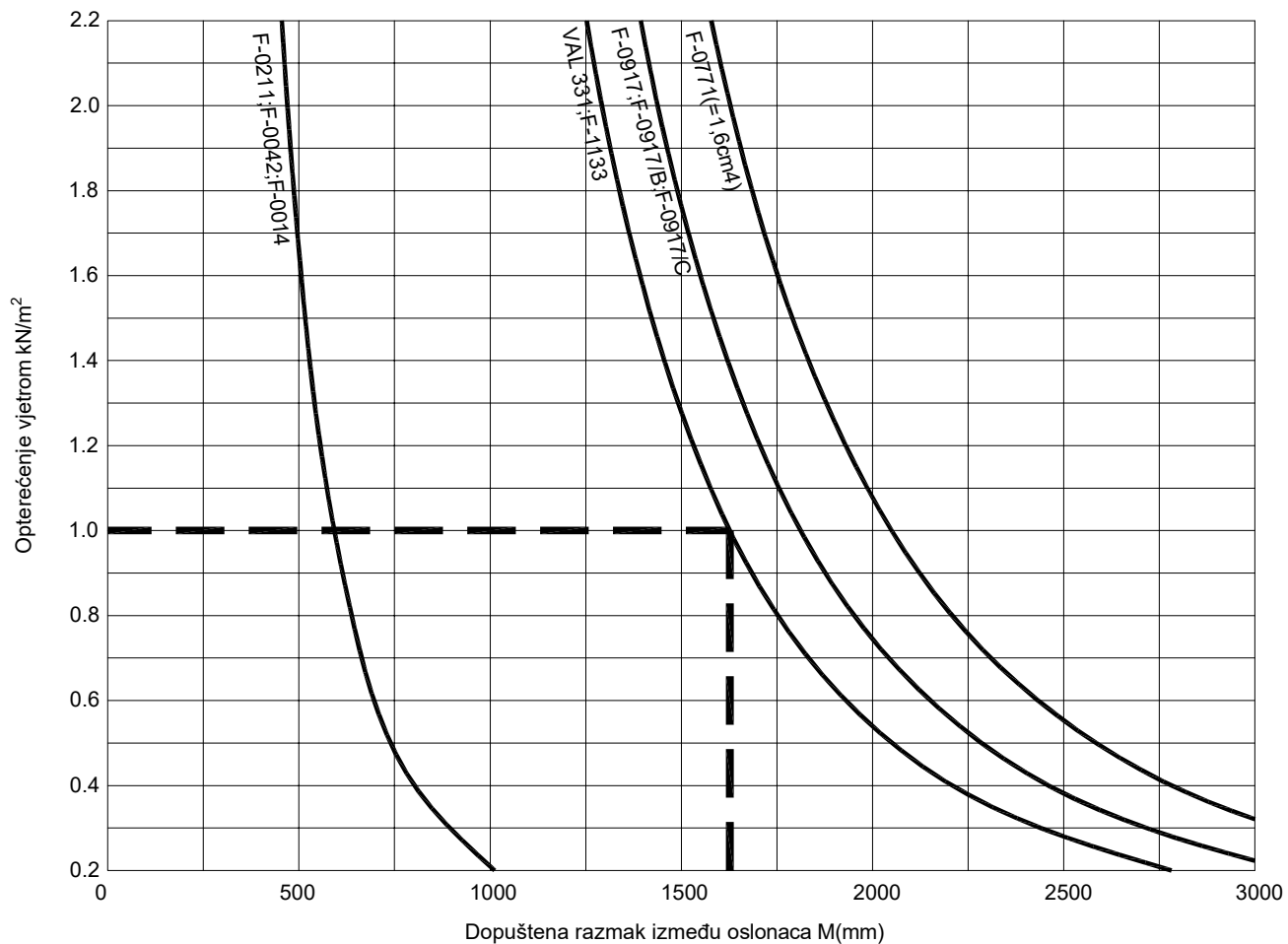
težina: 0.964 kg/m'  
opseg: 380.08 mm

$I_x = 11.558 \text{ cm}^4$   
 $I_y = 13.000 \text{ cm}^4$   
 $W_x = 2.226 \text{ cm}^3$   
 $W_y = 3.299 \text{ cm}^3$

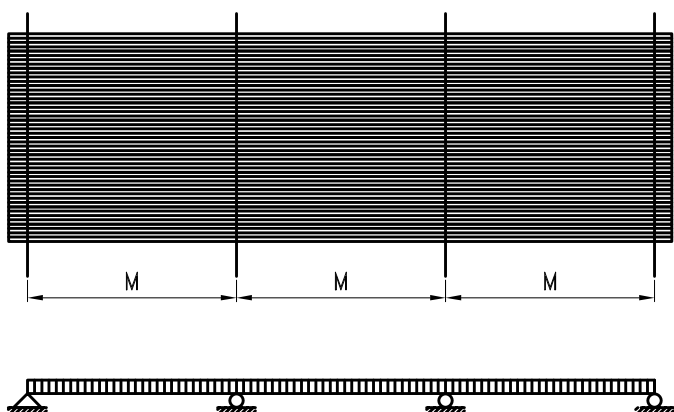
legura: EN-AW6060

Izgled	Oznaka	Opis	Debljina ispune (mm)	Nosivost jedne kopče (kg)
	521.023	Srednja kopča (obloge sa vidljivim kopčama)	8-12	29
	521.027	Srednja kopča (obloge sa vidljivim kopčama)	12-16	46
	521.025	Srednja kopča (obloge sa vidljivim kopčama)	20-25	160
	521.028	Srednja kopča (obloge sa vidljivim kopčama)	30	143
	521.031	Kopča keramike (obloge sa nevidljivim kopčama)	3	73
	521.032	Kopča keramike tip. Frontek (obloge sa nevidljivim kopčama)	19.5	130

### ALUMINIJSKE OBLOGE ČETRI OSOLONACA

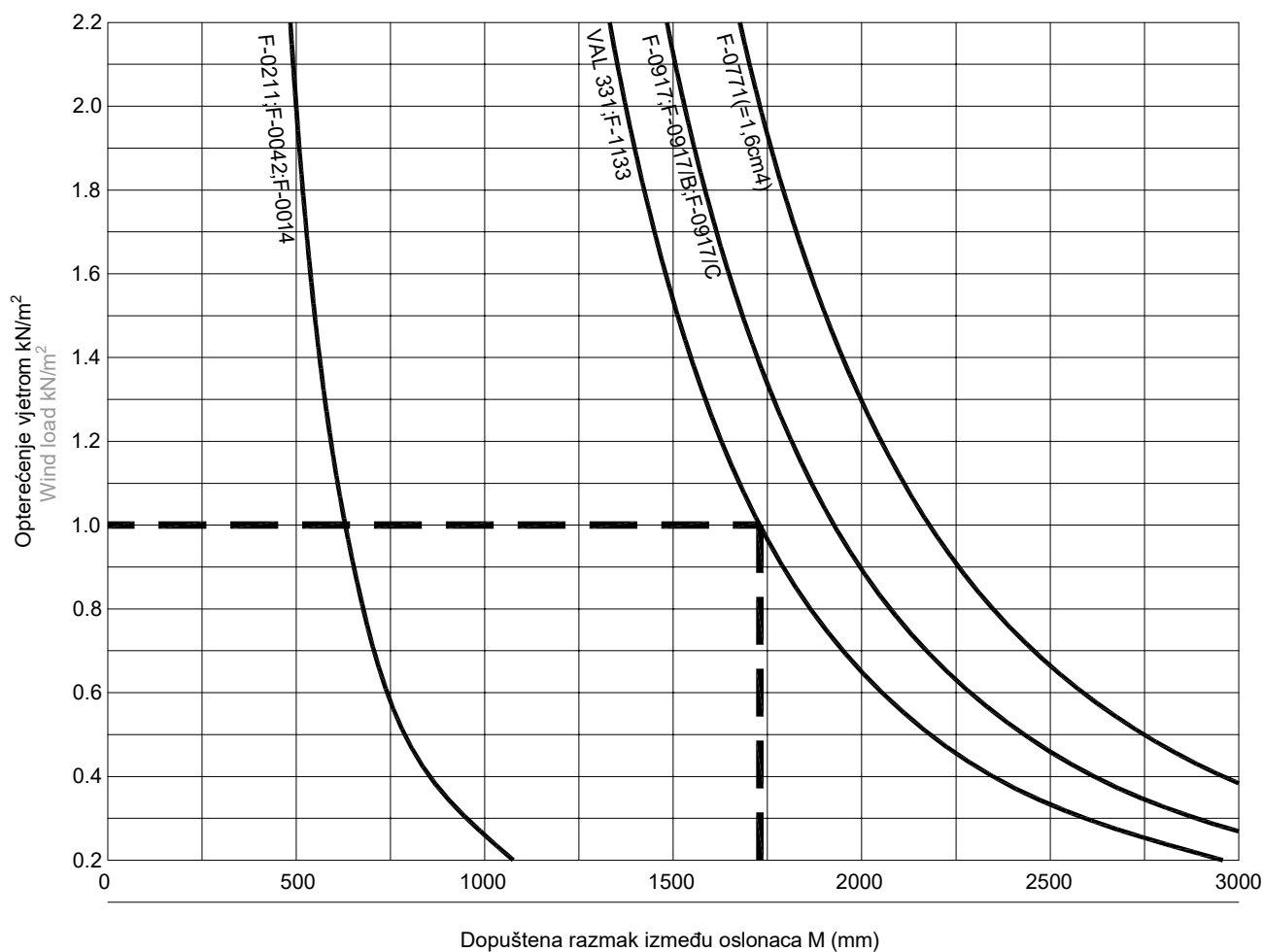


**Dijagram za izbor maksimalno dopuštenog razmaka (M) između oslonaca za horizontalni raspored fasadnih obloga u ovisnosti od opterećenja vjetrom.**

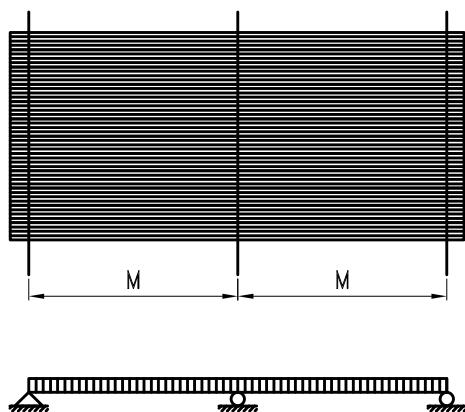


F-0211;F-0042;F-0014( $I_x=0,05\text{cm}^4$ )  
 VAL 331;F-1133( $I_x=1,2\text{cm}^4$ ) 0,15 m  
 F-0771( $I_x=1,6\text{cm}^4$ )  
 F-0917;F-0917/B;F-0917/C( $I_x=2,1\text{cm}^4$ )

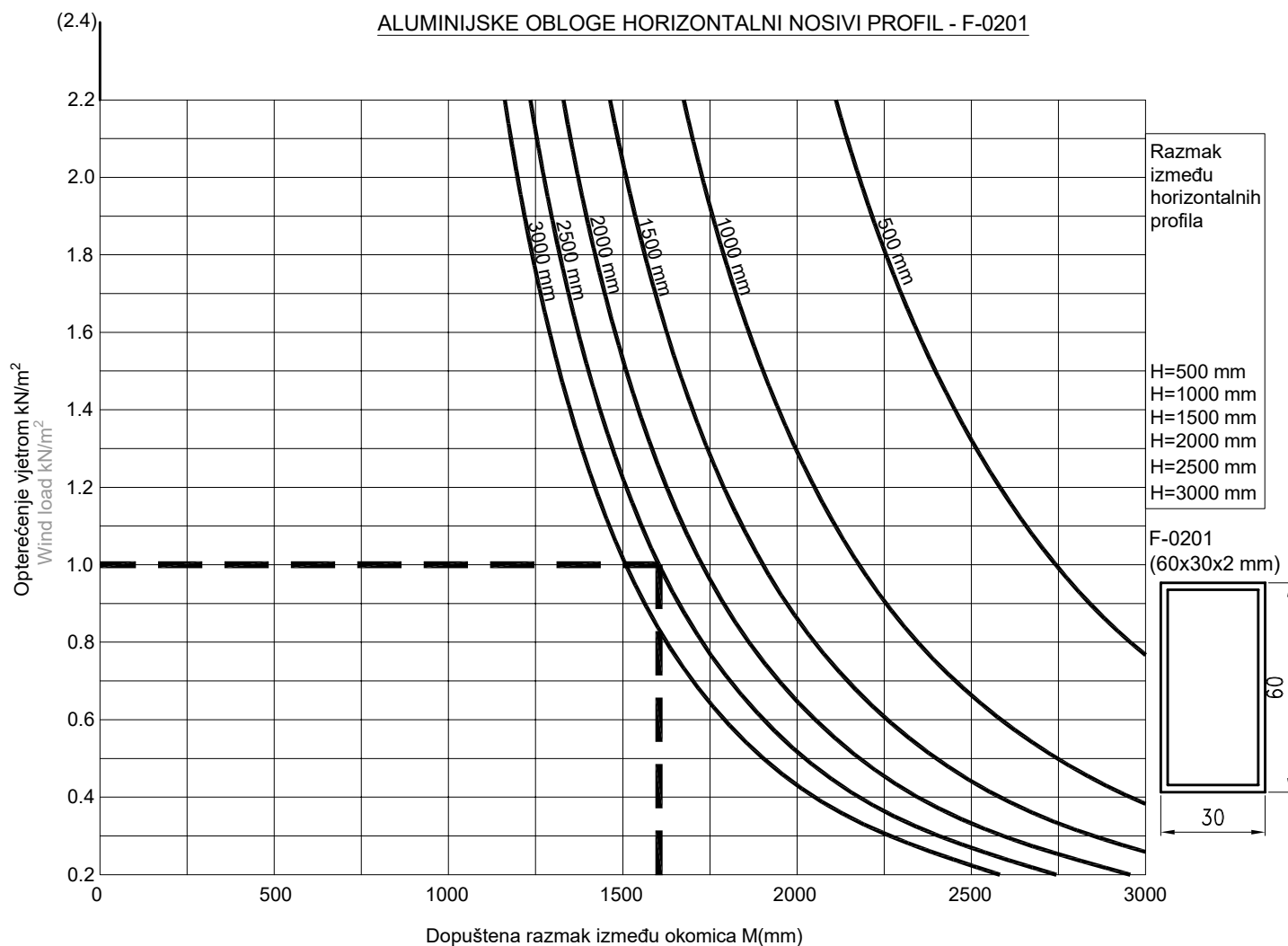
### ALUMINIJSKE OBLOGE TRI OSLOMCA



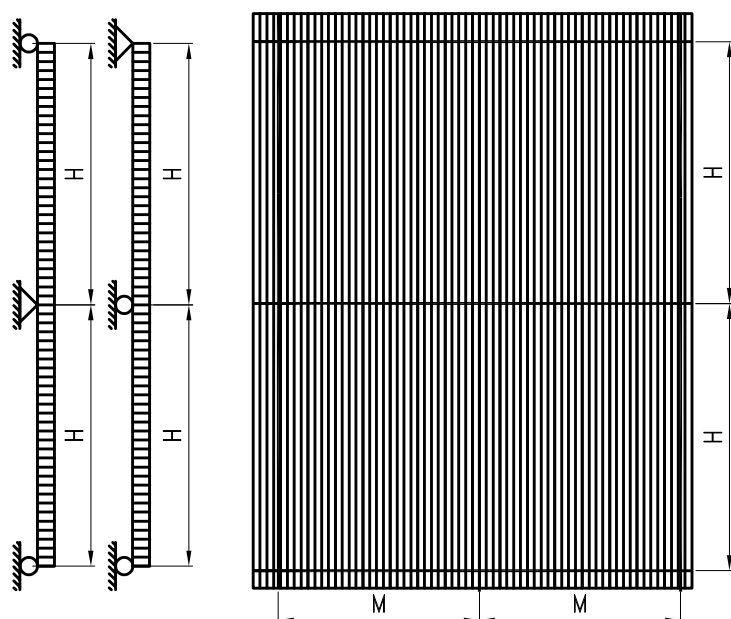
**Dijagram za izbor maksimalno dopuštenog razmaka (M) između oslonaca za horizontalni raspored fasadnih obloga u ovisnosti od opterećenja vjetrom.**

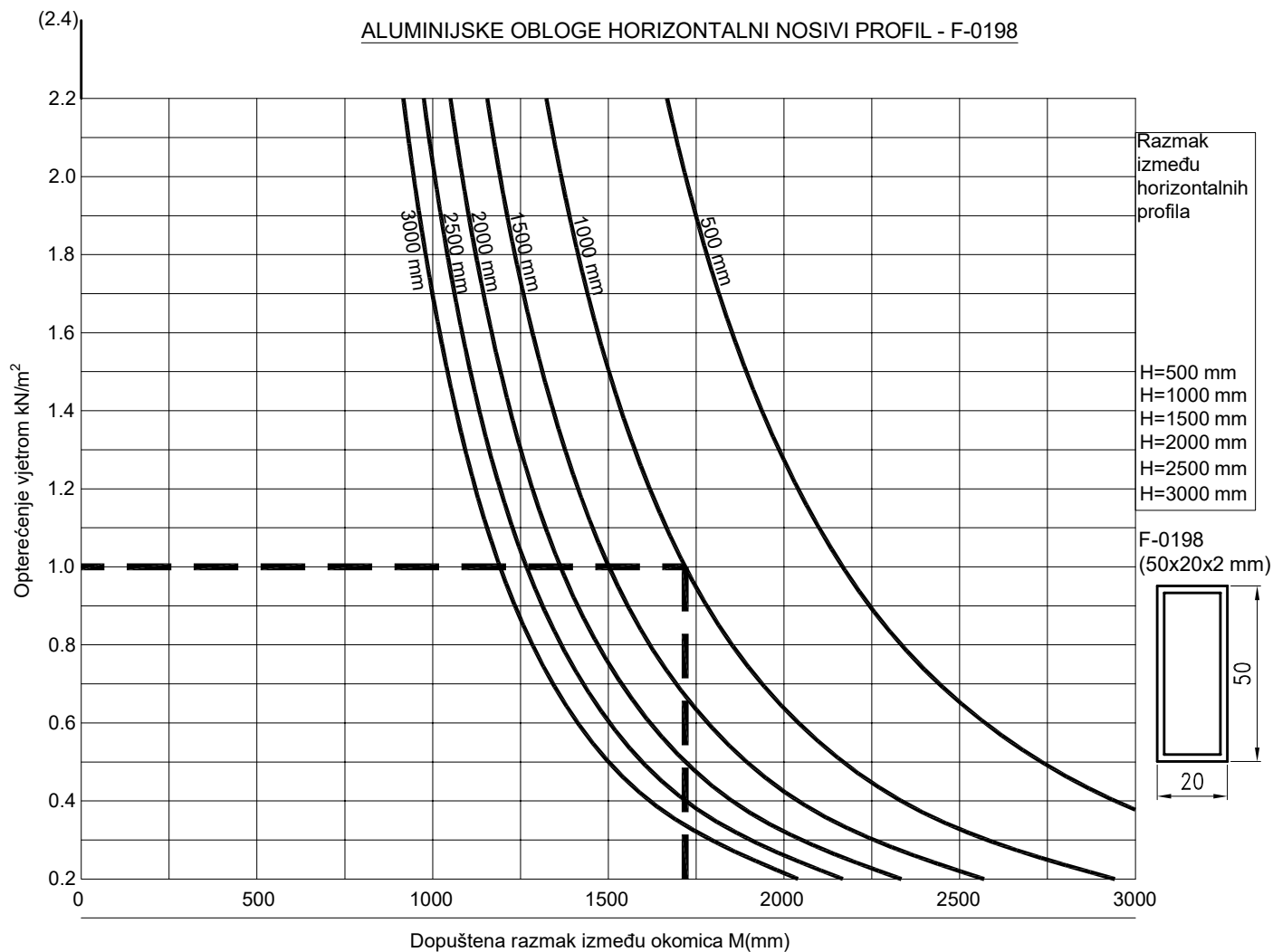


F-0211;F-0042;F-0014( $l_x=0,05\text{cm}4$ ),13m  
 VAL 331;F-1133( $l_x=1,2\text{cm}4$ ) 0,15 m  
 F-0771( $l_x=1,6\text{cm}4$ ),1 m  
 F-0917;F-0917/B;F-0917/C( $l_x=2,1\text{cm}4$ ),19 m

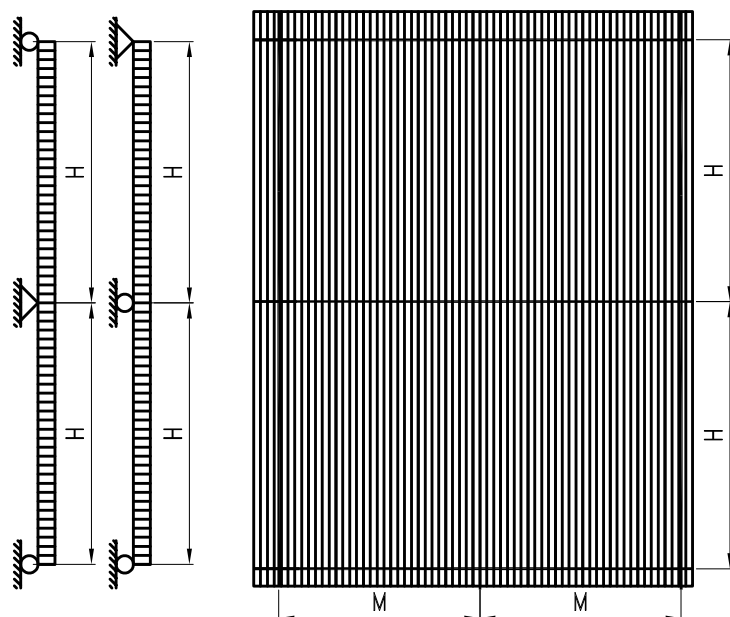


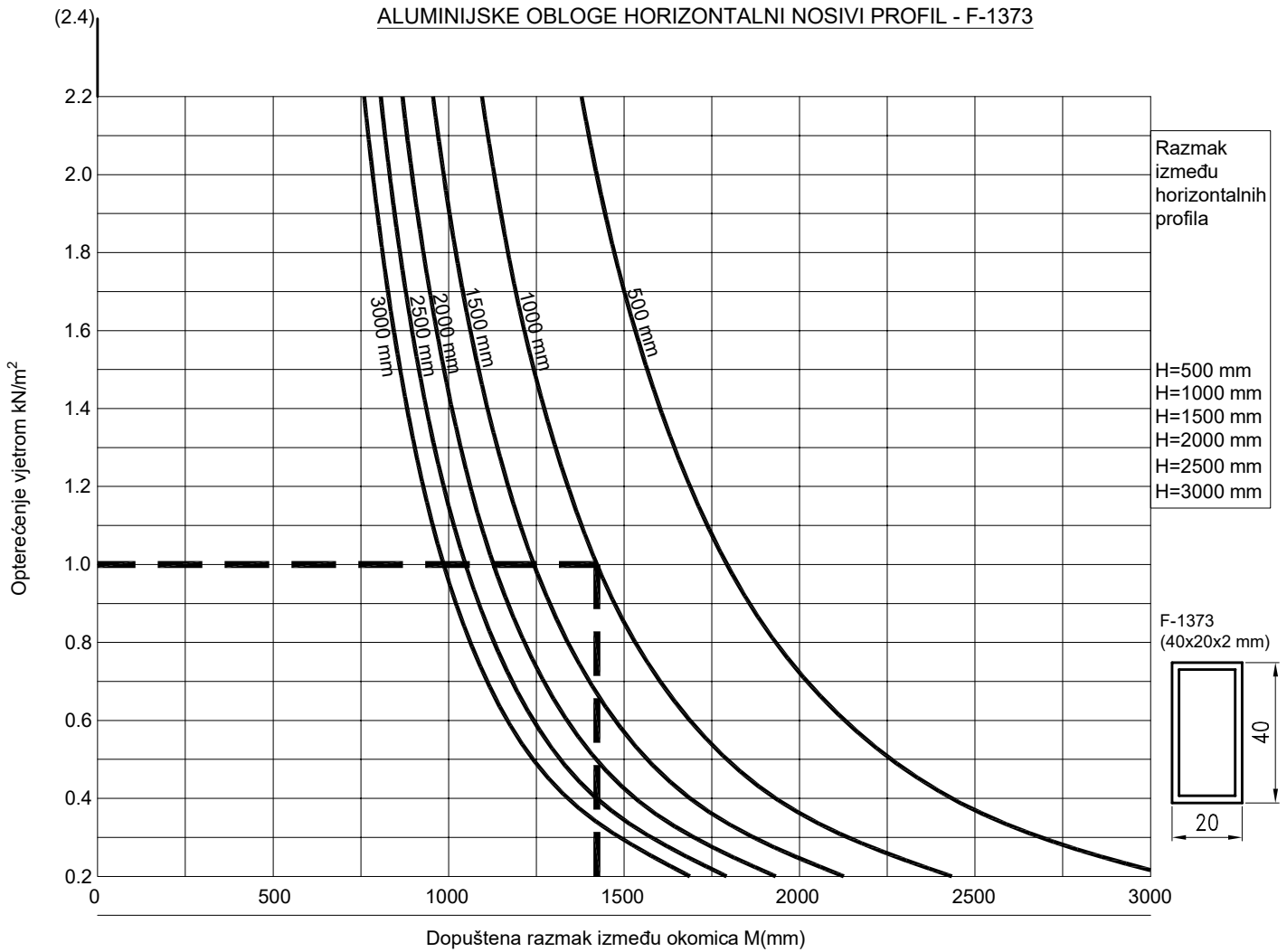
**Dijagram za izbor maksimalno dopuštenog razmaka (M) između okomica za vertikalni raspored fasadnih obloga u ovisnosti od opterećenja vjetrom i razmaku (H) između horizontalnog profila F-0201.**



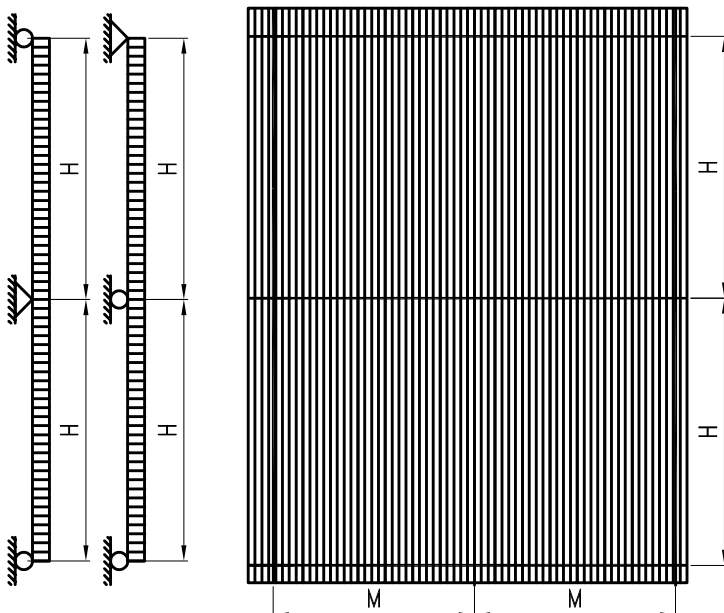


**Dijagram za izbor maksimalno dopuštenog razmaka (M) između okomica za vertikalni raspored fasadnih obloga u ovisnosti od opterećenja vjetrom i razmaku (H) između horizontalni profila F-0198.**



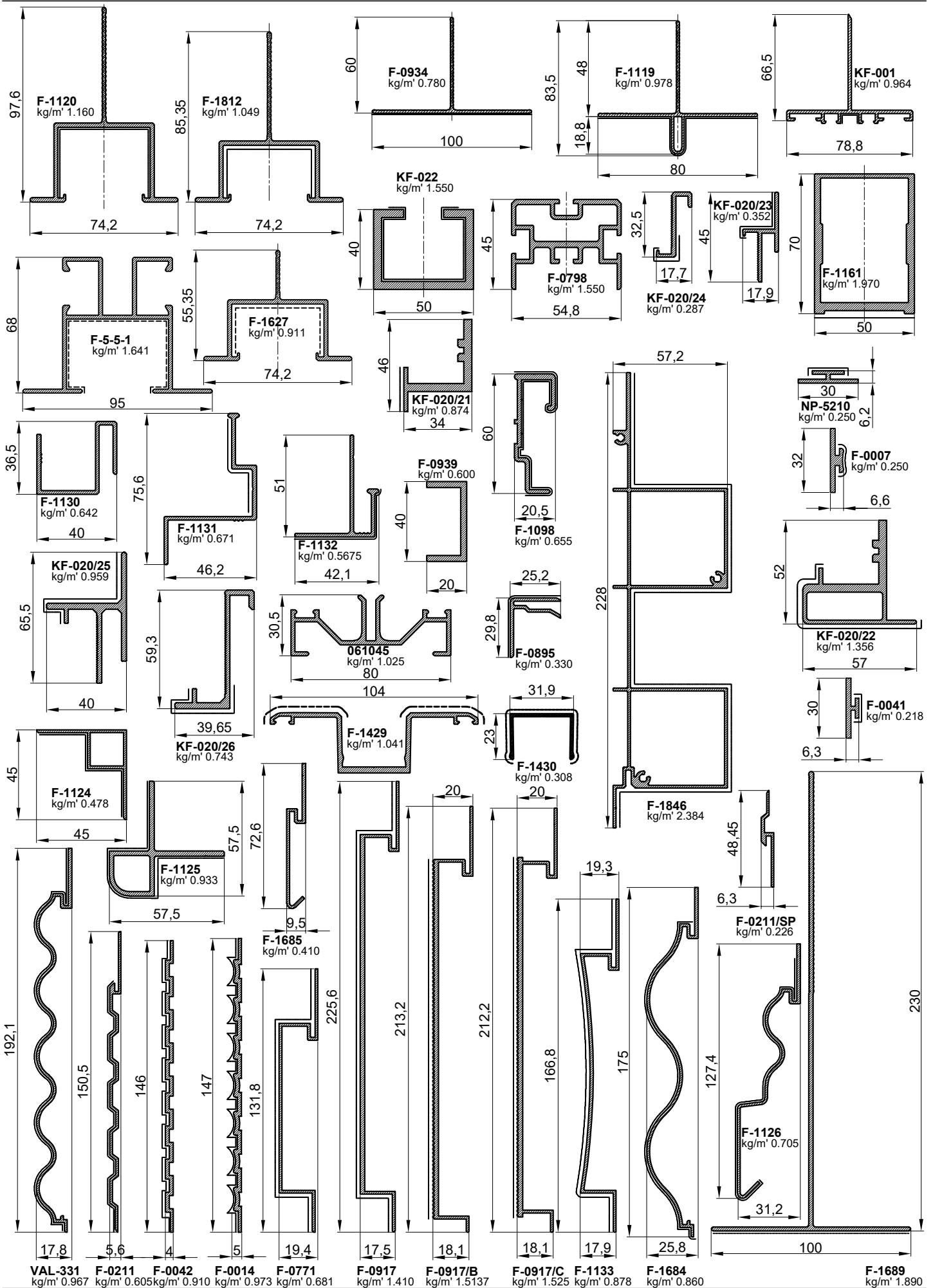


**Dijagram za izbor maksimalno dopuštenog razmaka (M) između okomica za vertikalni raspored fasadnih obloga u ovisnosti od opterećenja vjetrom i razmaku (H) između horizontalnog profila F-1373.**

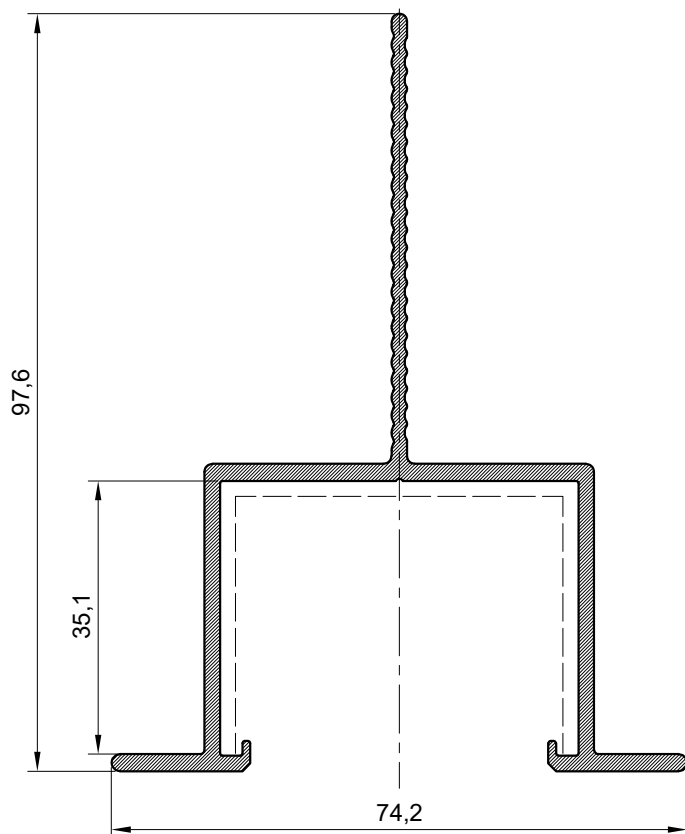


# Profili

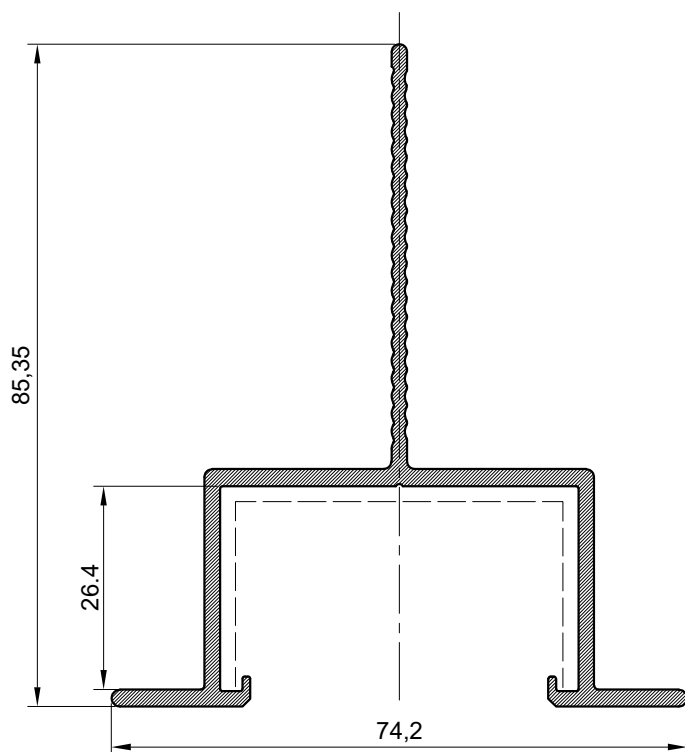




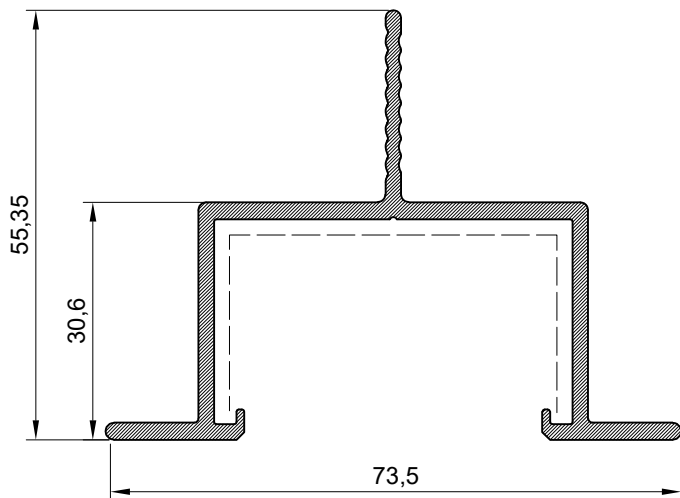




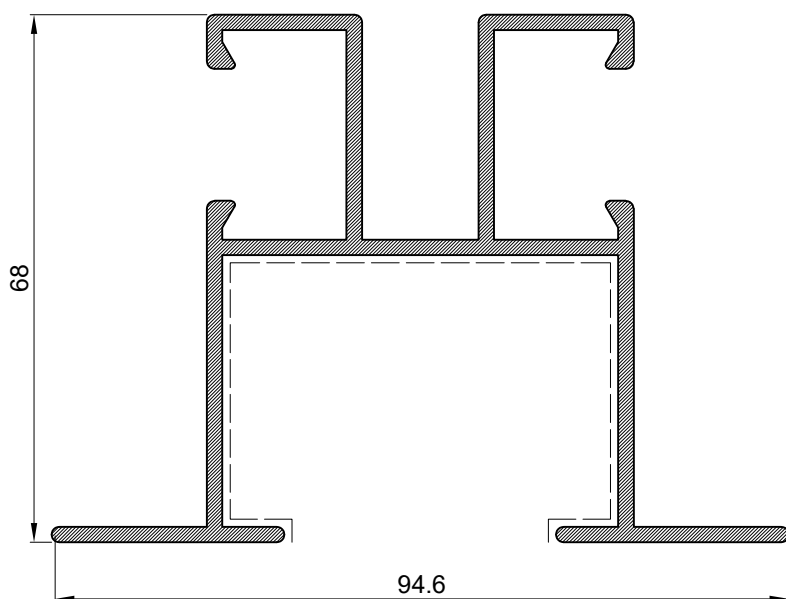
Okomica		
Art.Br.	<b>F-1120</b>	
Težina	kg/m'	<b>1.160</b>
Opseg	mm	<b>439.48</b>
Moment inercije	$I_x$ (cm <sup>4</sup> )	<b>27.619</b>
	$I_y$ (cm <sup>4</sup> )	<b>16.836</b>
	$W_x$ (cm <sup>3</sup> )	<b>2.297</b>
	$W_y$ (cm <sup>3</sup> )	<b>3.112</b>
L	mm	<b>6500</b>



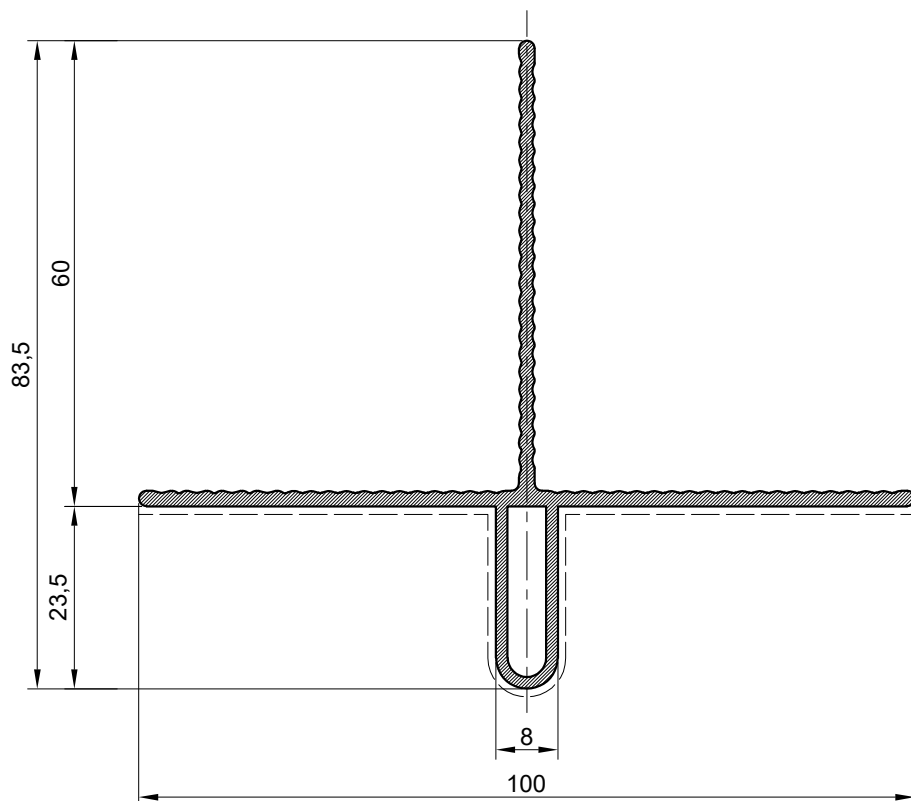
Okomica		
Art.Br.	<b>F-1812</b>	
Težina	kg/m'	<b>1.049</b>
Opseg	mm	<b>397</b>
Moment inercije	$I_x$ (cm <sup>4</sup> )	<b>18.78</b>
	$I_y$ (cm <sup>4</sup> )	<b>14.74</b>
	$W_x$ (cm <sup>3</sup> )	<b>3.21</b>
	$W_y$ (cm <sup>3</sup> )	<b>3.97</b>
L	mm	<b>6500</b>



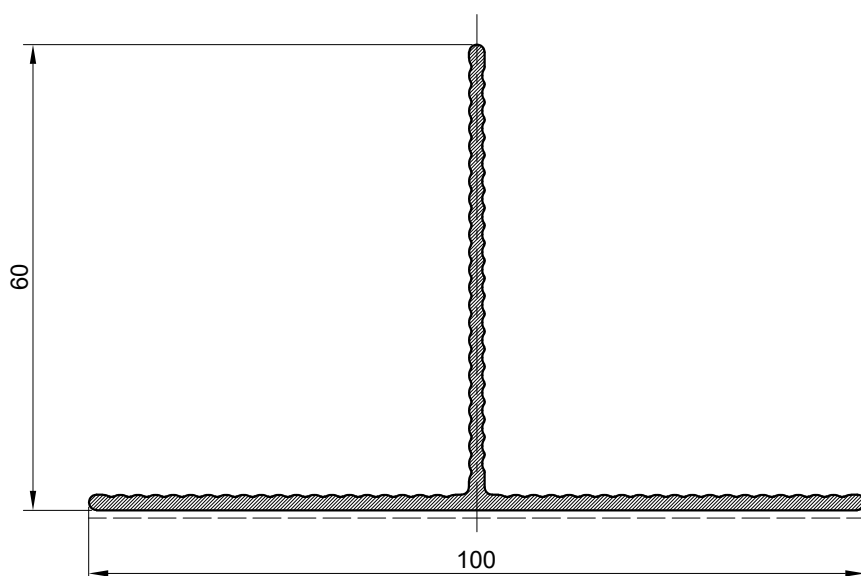
Okomica		
Art.Br.	<b>F-1627</b>	
Težina	kg/m'	<b>0.911</b>
Opseg	mm	<b>333.84</b>
Moment inercije	I <sub>x</sub> (cm <sup>4</sup> )	<b>7.1159</b>
	I <sub>y</sub> (cm <sup>4</sup> )	<b>14.7427</b>
	W <sub>x</sub> (cm <sup>3</sup> )	<b>2.0227</b>
	W <sub>y</sub> (cm <sup>3</sup> )	<b>3.9737</b>
L	mm	<b>6500</b>



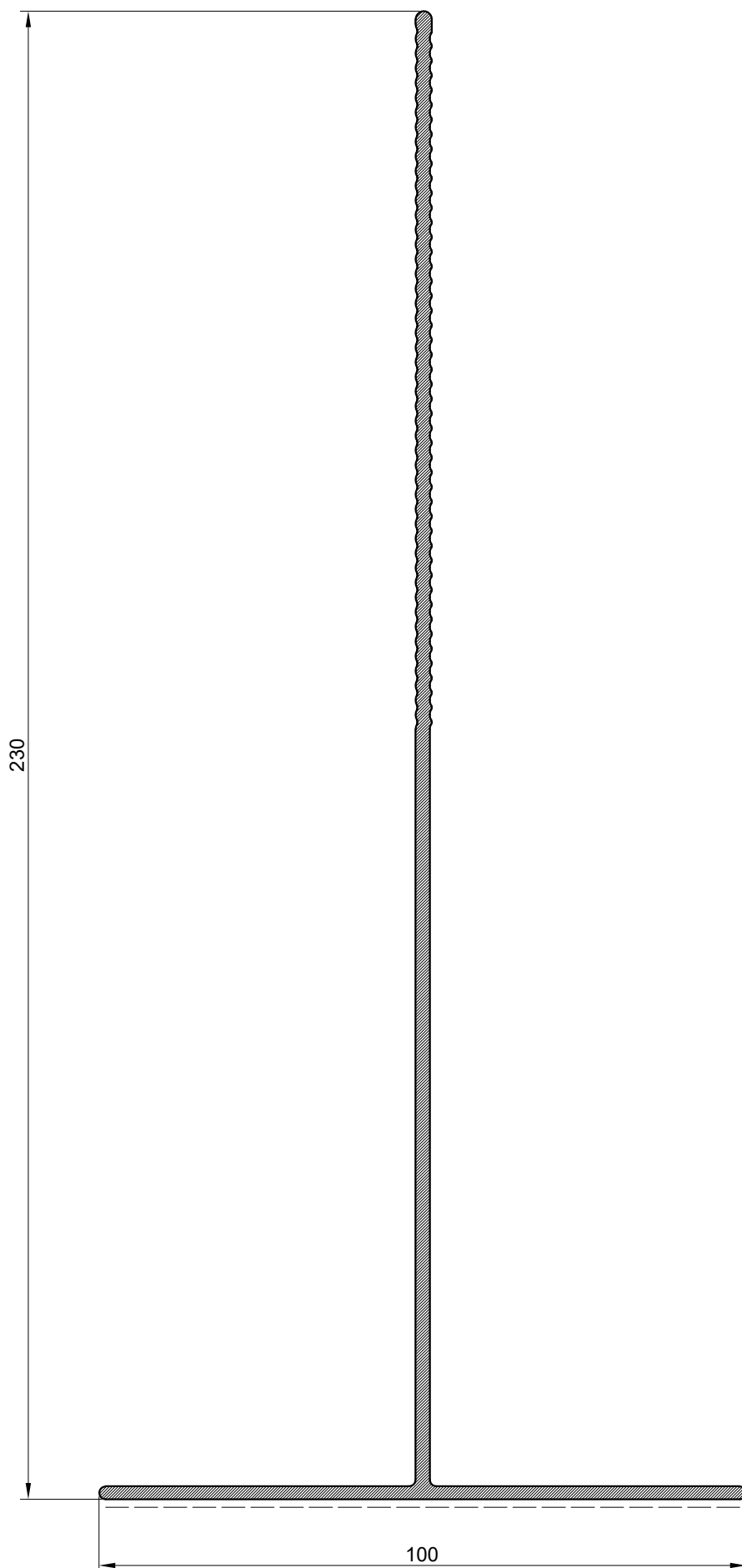
Okomica		
Art.Br.	<b>F-5-5-1</b>	
Težina	kg/m'	<b>1.641</b>
Opseg	mm	<b>602.54</b>
Moment inercije	I <sub>x</sub> (cm <sup>4</sup> )	<b>32.806</b>
	I <sub>y</sub> (cm <sup>4</sup> )	<b>32.994</b>
	W <sub>x</sub> (cm <sup>3</sup> )	<b>9.609</b>
	W <sub>y</sub> (cm <sup>3</sup> )	<b>6.946</b>
L	mm	<b>6500</b>



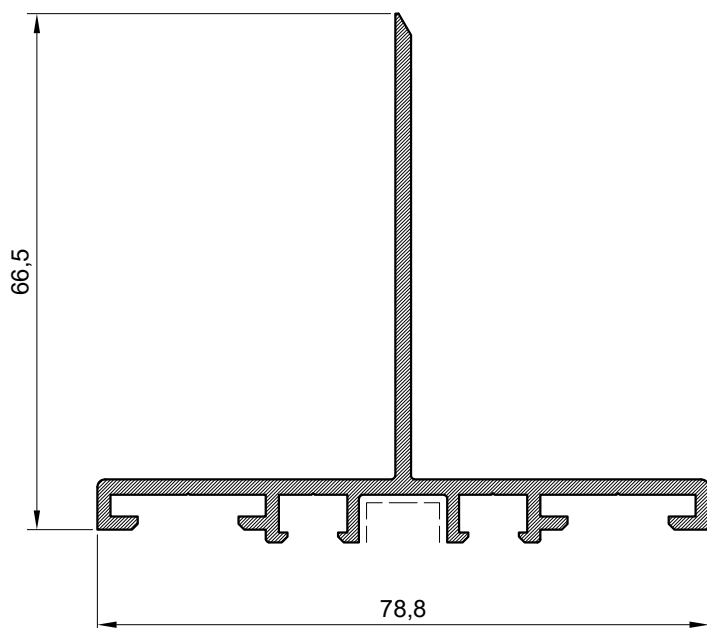
Okomica		
Art.Br.	<b>F-1119</b>	
Težina	kg/m'	<b>0.978</b>
Opseg	mm	<b>373.19</b>
Moment inercije	I <sub>x</sub> (cm <sup>4</sup> )	<b>12.288</b>
	I <sub>y</sub> (cm <sup>4</sup> )	<b>15.561</b>
	W <sub>x</sub> (cm <sup>3</sup> )	<b>2.297</b>
	W <sub>y</sub> (cm <sup>3</sup> )	<b>3.112</b>
L	mm	<b>6500</b>



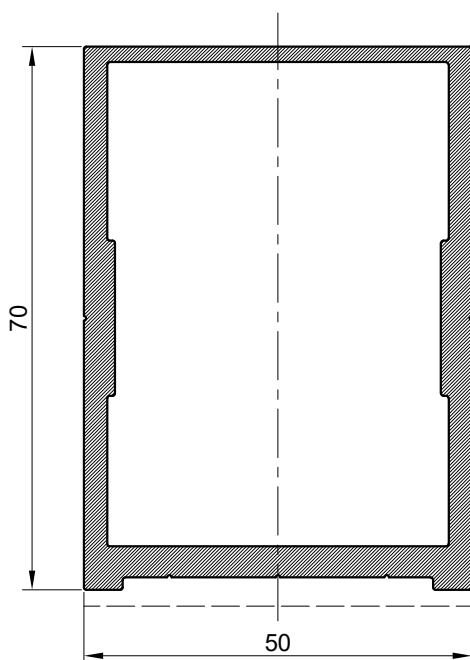
Okomica		
Art.Br.	<b>F-0934</b>	
Težina	kg/m'	<b>0.780</b>
Opseg	mm	<b>325.63</b>
Moment inercije	I <sub>x</sub> (cm <sup>4</sup> )	<b>8.70</b>
	I <sub>y</sub> (cm <sup>4</sup> )	<b>15.55</b>
	W <sub>x</sub> (cm <sup>3</sup> )	<b>1.78</b>
	W <sub>y</sub> (cm <sup>3</sup> )	<b>3.11</b>
L	mm	<b>6500</b>



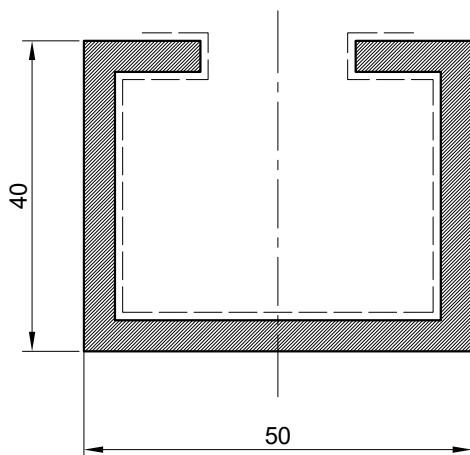
Al profil		
Art.Br.	<b>F-1689</b>	
Težina	kg/m'	<b>1.890</b>
Opseg	mm	<b>666.6</b>
Moment inercije	I <sub>x</sub> (cm <sup>4</sup> )	<b>406.34</b>
	I <sub>y</sub> (cm <sup>4</sup> )	<b>16.470</b>
	W <sub>x</sub> (cm <sup>3</sup> )	<b>27.70</b>
	W <sub>y</sub> (cm <sup>3</sup> )	<b>3.290</b>
L	mm	<b>6500</b>



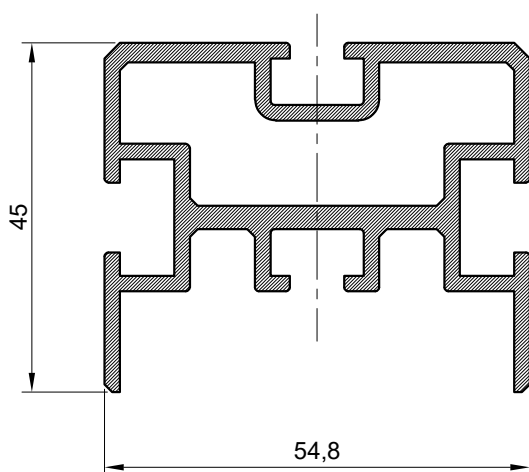
Okomica		
Art.Br.	<b>KF-001</b>	
Težina	kg/m'	<b>0.964</b>
Opseg	mm	<b>380.08</b>
Moment inercije	I <sub>x</sub> (cm <sup>4</sup> )	<b>11.558</b>
	I <sub>y</sub> (cm <sup>4</sup> )	<b>13.000</b>
	W <sub>x</sub> (cm <sup>3</sup> )	<b>2.226</b>
	W <sub>y</sub> (cm <sup>3</sup> )	<b>3.299</b>
L	mm	<b>6500</b>



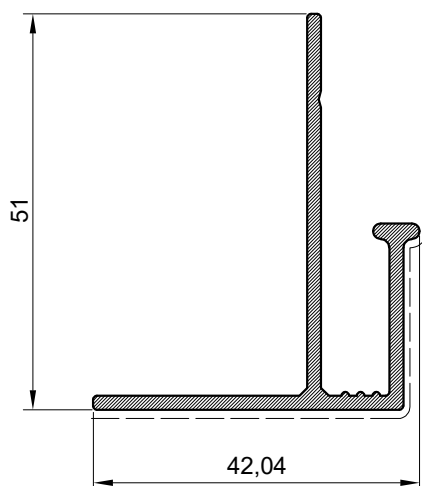
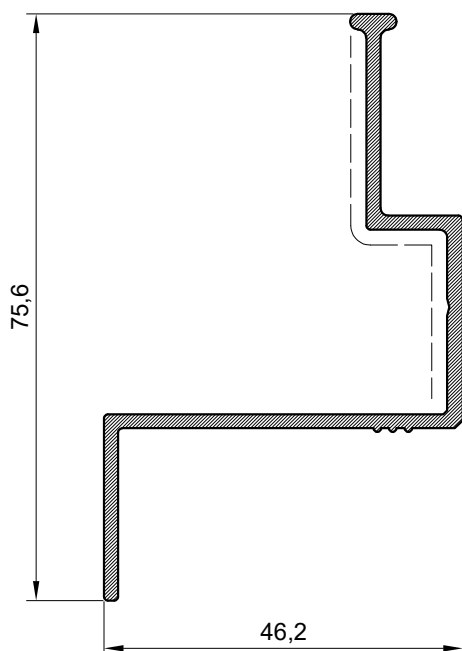
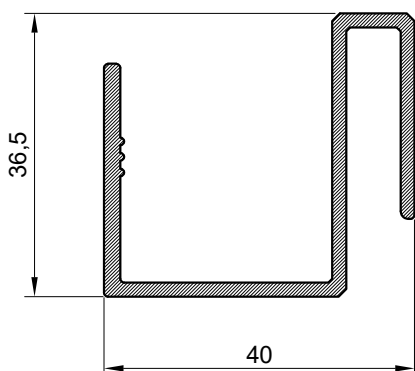
Okomica		
Art.Br.	<b>F-1161</b>	
Težina	kg/m'	<b>1.970</b>
Opseg	mm	<b>243.88</b>
Moment inercije	I <sub>x</sub> (cm <sup>4</sup> )	<b>44.51</b>
	I <sub>y</sub> (cm <sup>4</sup> )	<b>29.59</b>
	W <sub>x</sub> (cm <sup>3</sup> )	<b>11.48</b>
	W <sub>y</sub> (cm <sup>3</sup> )	<b>11.48</b>
L	mm	<b>6500</b>



Okomica		
Art.Br.	<b>KF-022</b>	
Težina	kg/m'	<b>1.55</b>
Opseg	mm	<b>296.00</b>
Moment inercije	I <sub>x</sub> (cm <sup>4</sup> )	<b>12.235</b>
	I <sub>y</sub> (cm <sup>4</sup> )	<b>21.643</b>
	W <sub>x</sub> (cm <sup>3</sup> )	<b>5.438</b>
	W <sub>y</sub> (cm <sup>3</sup> )	<b>8.657</b>
L	mm	<b>6500</b>



Okomica		
Art.Br.	<b>F-0798</b>	
Težina	kg/m'	<b>1.550</b>
Opseg	mm	<b>360.20</b>
Moment inercije	I <sub>x</sub> (cm <sup>4</sup> )	<b>8.346</b>
	I <sub>y</sub> (cm <sup>4</sup> )	<b>18.460</b>
	W <sub>x</sub> (cm <sup>3</sup> )	<b>3.055</b>
	W <sub>y</sub> (cm <sup>3</sup> )	<b>6.737</b>
L	mm	<b>6500</b>



Donji horizontalni držač kompozitnog panela

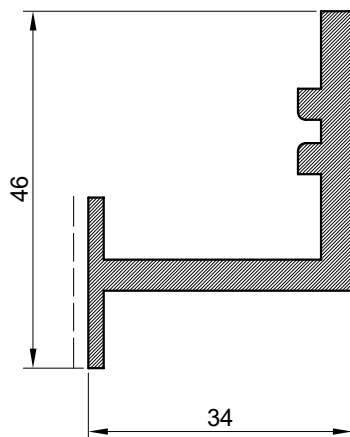
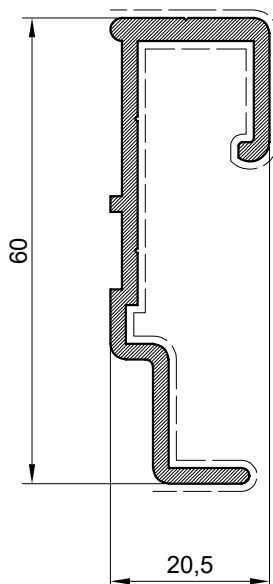
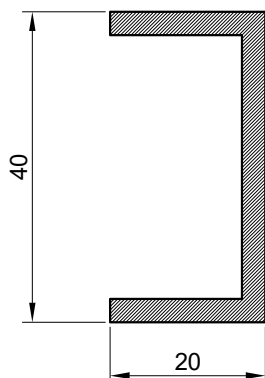
Art.Br.	<b>F-1130</b>	
Težina	kg/m'	<b>0.642</b>
Opseg	mm	<b>256.374</b>
Moment inercije	I <sub>x</sub> (cm <sup>4</sup> )	<b>3.309</b>
	I <sub>y</sub> (cm <sup>4</sup> )	<b>5.3300</b>
	W <sub>x</sub> (cm <sup>3</sup> )	<b>1.6010</b>
	W <sub>y</sub> (cm <sup>3</sup> )	<b>2.4920</b>
L	mm	<b>6500</b>

Gornji horizontalni držač kompozitnog panela

Art.Br.	<b>F-1131</b>	
Težina	kg/m'	<b>0.671</b>
Opseg	mm	<b>268.91</b>
Moment inercije	I <sub>x</sub> (cm <sup>4</sup> )	<b>9.3691</b>
	I <sub>y</sub> (cm <sup>4</sup> )	<b>6.6096</b>
	W <sub>x</sub> (cm <sup>3</sup> )	<b>2.3100</b>
	W <sub>y</sub> (cm <sup>3</sup> )	<b>2.3710</b>
L	mm	<b>6500</b>

Završni držač kompozitnog panela

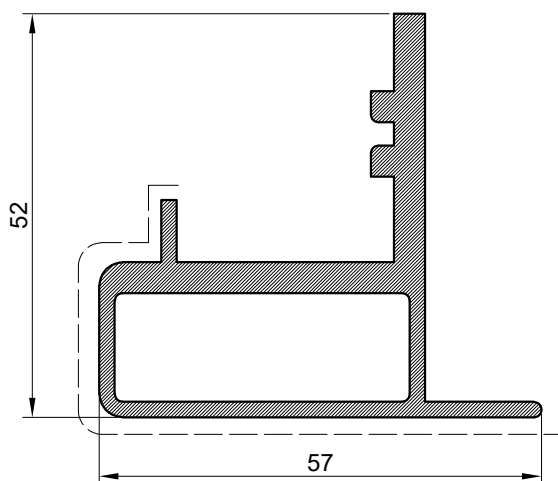
Art.Br.	<b>F-1132</b>	
Težina	kg/m'	<b>0.5675</b>
Opseg	mm	<b>231.472</b>
Moment inercije	I <sub>x</sub> (cm <sup>4</sup> )	<b>4.6009</b>
	I <sub>y</sub> (cm <sup>4</sup> )	<b>2.0178</b>
	W <sub>x</sub> (cm <sup>3</sup> )	<b>1.2670</b>
	W <sub>y</sub> (cm <sup>3</sup> )	<b>0.7190</b>
L	mm	<b>6500</b>



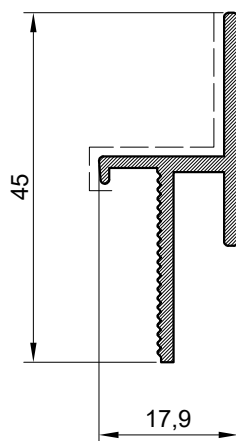
Okomiti držač kompozitnog panela		
Art.Br.	<b>F-0939</b>	
Težina	kg/m'	<b>0.600</b>
Opseg	mm	<b>154.00</b>
Moment inercije	$I_x$ (cm <sup>4</sup> )	<b>5.0986</b>
	$I_y$ (cm <sup>4</sup> )	<b>0.8060</b>
	$W_x$ (cm <sup>3</sup> )	<b>2.5493</b>
	$W_y$ (cm <sup>3</sup> )	<b>0.5794</b>
L	mm	<b>6500</b>

Horizontalni nosač trespe		
Art.Br.	<b>F-1098</b>	
Težina	kg/m'	<b>0.655</b>
Opseg	mm	<b>226.88</b>
Moment inercije	$I_x$ (cm <sup>4</sup> )	<b>10.1464</b>
	$I_y$ (cm <sup>4</sup> )	<b>1.0501</b>
	$W_x$ (cm <sup>3</sup> )	<b>2.8122</b>
	$W_y$ (cm <sup>3</sup> )	<b>0.8475</b>
L	mm	<b>6500</b>

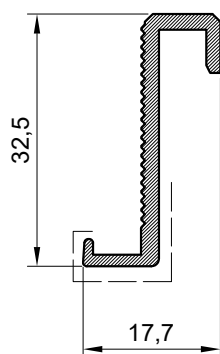
Horizontalni profil vodilice		
Art.Br.	<b>KF-020/21</b>	
Težina	kg/m'	<b>0.874</b>
Opseg	mm	<b>187.14</b>
Moment inercije	$I_x$ (cm <sup>4</sup> )	<b>4.0311</b>
	$I_y$ (cm <sup>4</sup> )	<b>4.6380</b>
	$W_x$ (cm <sup>3</sup> )	<b>1.5703</b>
	$W_y$ (cm <sup>3</sup> )	<b>2.1082</b>
L	mm	<b>6500</b>



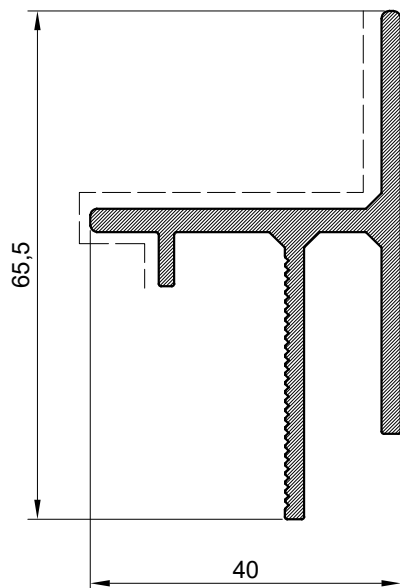
Završni horizontalni profil		
Art.Br.	<b>KF-020/22</b>	
Težina	kg/m'	<b>1.356</b>
Opseg	mm	<b>541.71</b>
Moment inercije	I <sub>x</sub> (cm <sup>4</sup> )	<b>9.910</b>
	I <sub>y</sub> (cm <sup>4</sup> )	<b>11.220</b>
	W <sub>x</sub> (cm <sup>3</sup> )	<b>2.990</b>
	W <sub>y</sub> (cm <sup>3</sup> )	<b>3.870</b>
L	mm	<b>6500</b>



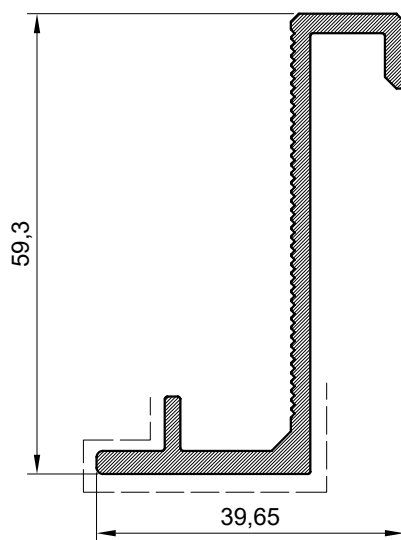
Gornji držač keramike (3 mm)		
Art.Br.	<b>KF-020/23</b>	
Težina	kg/m'	<b>0.352</b>
Opseg	mm	<b>154.77</b>
Moment inercije	I <sub>x</sub> (cm <sup>4</sup> )	<b>1.4374</b>
	I <sub>y</sub> (cm <sup>4</sup> )	<b>0.3082</b>
	W <sub>x</sub> (cm <sup>3</sup> )	<b>0.6332</b>
	W <sub>y</sub> (cm <sup>3</sup> )	<b>0.2577</b>
L	mm	<b>6500</b>



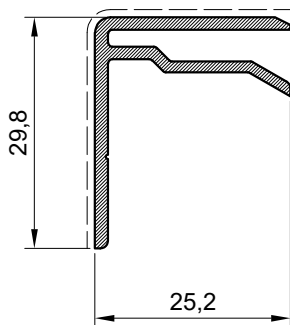
Donji držač keramike (3 mm)		
Art.Br.	<b>KF-020/24</b>	
Težina	kg/m'	<b>0.287</b>
Opseg	mm	<b>121.24</b>
Moment inercije	I <sub>x</sub> (cm <sup>4</sup> )	<b>1.3751</b>
	I <sub>y</sub> (cm <sup>4</sup> )	<b>0.1519</b>
	W <sub>x</sub> (cm <sup>3</sup> )	<b>0.7910</b>
	W <sub>y</sub> (cm <sup>3</sup> )	<b>0.1597</b>
L	mm	<b>6500</b>



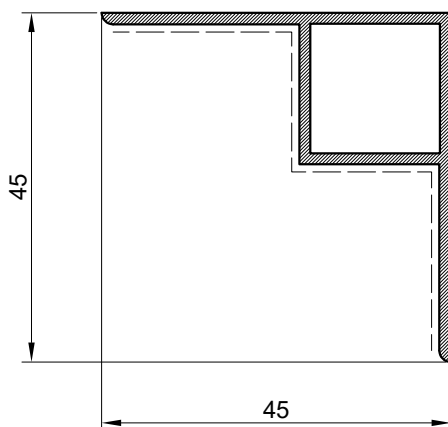
Gornji držač keramike (19.5 mm)		
Art.Br.	<b>KF-020/25</b>	
Težina	kg/m'	<b>0.959</b>
Opseg	mm	<b>280.85</b>
Moment inercije	I <sub>x</sub> (cm <sup>4</sup> )	<b>6.8342</b>
	I <sub>y</sub> (cm <sup>4</sup> )	<b>4.3950</b>
	W <sub>x</sub> (cm <sup>3</sup> )	<b>2.0480</b>
	W <sub>y</sub> (cm <sup>3</sup> )	<b>1.5468</b>
L	mm	<b>6500</b>



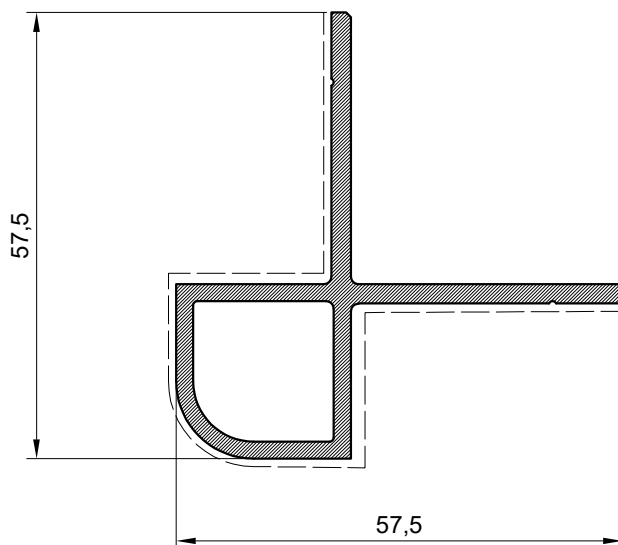
Donji držač keramike (19.5 mm)		
Art.Br.	<b>KF-020/26</b>	
Težina	kg/m'	<b>0.743</b>
Opseg	mm	<b>238.170</b>
Moment inercije	I <sub>x</sub> (cm <sup>4</sup> )	<b>13.7005</b>
	I <sub>y</sub> (cm <sup>4</sup> )	<b>2.3743</b>
	W <sub>x</sub> (cm <sup>3</sup> )	<b>3.9815</b>
	W <sub>y</sub> (cm <sup>3</sup> )	<b>1.0203</b>
L	mm	<b>6500</b>



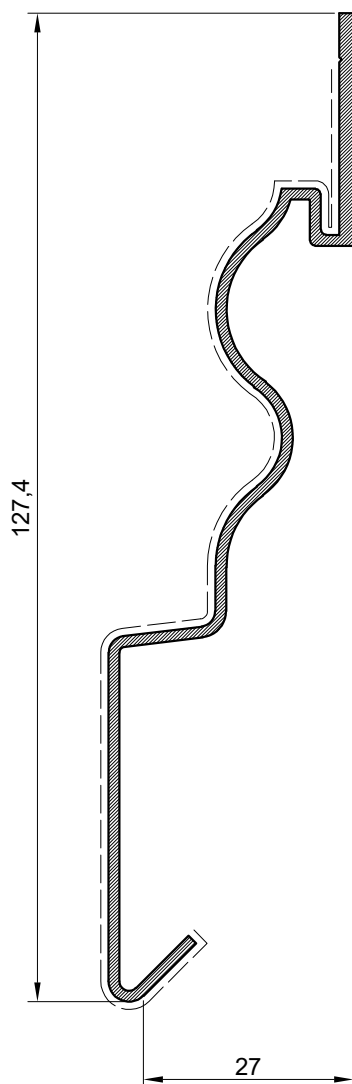
Al profil		
Art.Br.	<b>F-0895</b>	
Težina	kg/m'	<b>0.330</b>
Opseg	mm	<b>157.55</b>
L	mm	<b>6500</b>



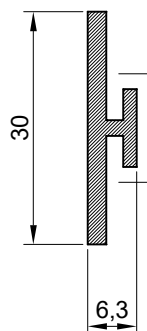
Al profil		
Art.Br.	<b>F-1124</b>	
Težina	kg/m'	<b>0.478</b>
Opseg	mm	<b>178.72</b>
L	mm	<b>6500</b>



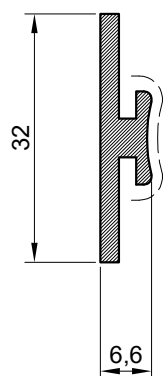
Al profil		
Art.Br.	<b>F-1125</b>	
Težina	kg/m'	<b>0.933</b>
Opseg	mm	<b>224.20</b>
L	mm	<b>6500</b>



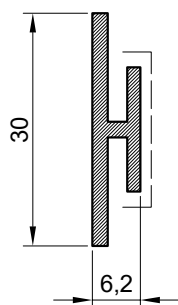
Al profil		
Art.Br.	<b>F-1126</b>	
Težina	kg/m'	<b>0.705</b>
Opseg	mm	<b>358.00</b>
L	mm	<b>6500</b>



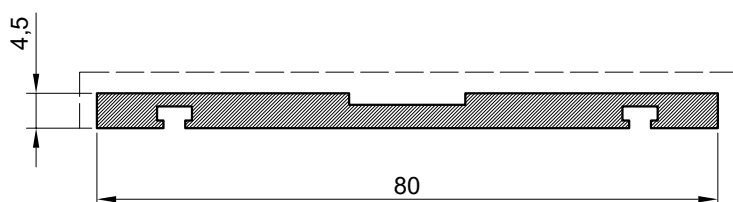
Al profil		
Art.Br.	<b>F-0041</b>	
Težina	kg/m'	<b>0.252</b>
Opseg	mm	<b>88.60</b>
L	mm	<b>6500</b>



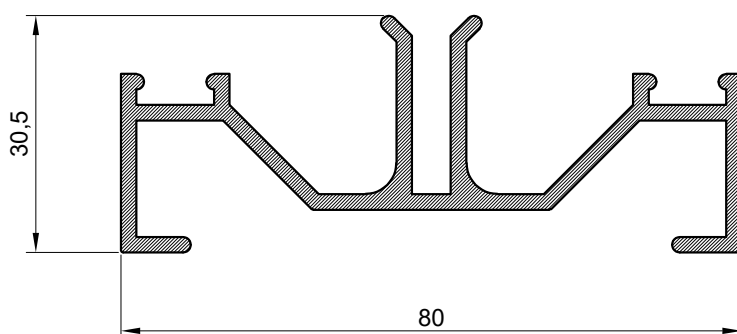
Al profil		
Art.Br.	<b>F-0007</b>	
Težina	kg/m'	<b>0.250</b>
Opseg	mm	<b>89.00</b>
L	mm	<b>6500</b>



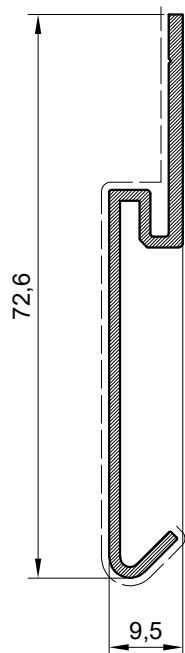
Al profil		
Art.Br.	<b>NP-5210</b>	
Težina	kg/m'	<b>0.250</b>
Opseg	mm	<b>92.20</b>
L	mm	<b>6500</b>



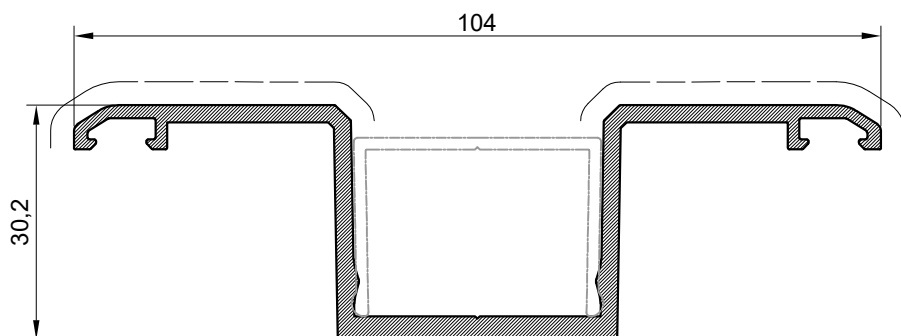
Al profil		
Art.Br.	<b>060807</b>	
Težina	kg/m'	<b>0.852</b>
Opseg	mm	<b>190.00</b>
L	mm	<b>6500</b>



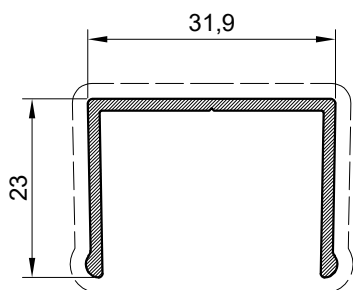
Al profil		
Art.Br.	<b>061045</b>	
Težina	kg/m'	<b>1.025</b>
Opseg	mm	<b>403.794</b>
L	mm	<b>6500</b>



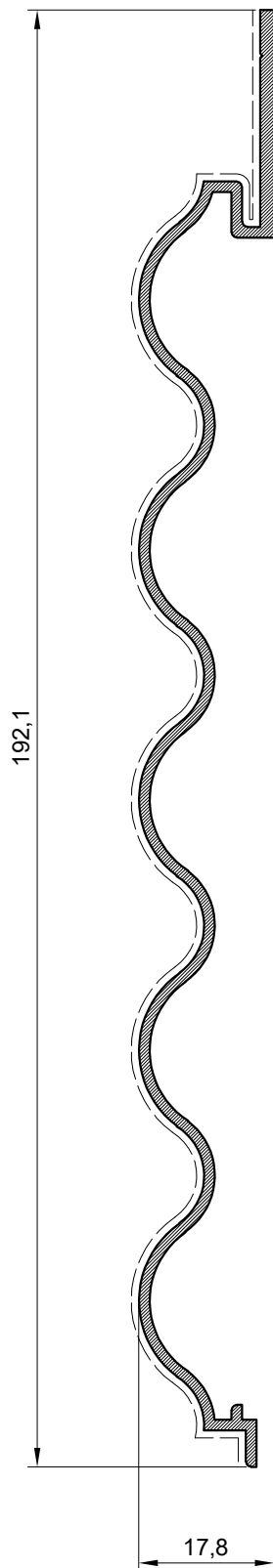
Al profil		
Art.Br.	<b>F-1685</b>	
Težina	kg/m'	<b>0.41</b>
Opseg	mm	<b>202.94</b>
Moment inercije	I <sub>x</sub> (cm <sup>4</sup> )	<b>6.63</b>
	I <sub>y</sub> (cm <sup>4</sup> )	<b>0.20</b>
	W <sub>x</sub> (cm <sup>3</sup> )	<b>1.75</b>
	W <sub>y</sub> (cm <sup>3</sup> )	<b>0.38</b>
L	mm	<b>6500</b>



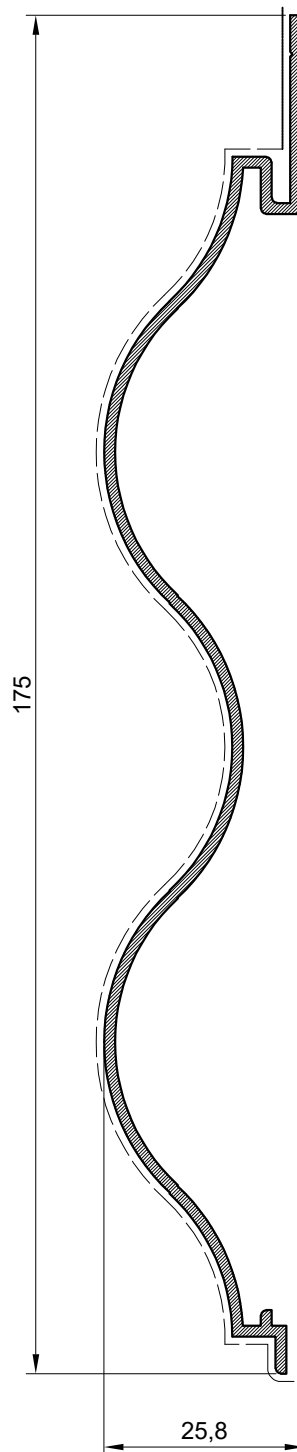
Al profil		
Art.Br.	<b>F-1429</b>	
Težina	kg/m'	<b>1.041</b>
Opseg	mm	<b>355.05</b>
Moment inercije	I <sub>x</sub> (cm <sup>4</sup> )	<b>5.4653</b>
	I <sub>y</sub> (cm <sup>4</sup> )	<b>26.4122</b>
	W <sub>x</sub> (cm <sup>3</sup> )	<b>3.1998</b>
	W <sub>y</sub> (cm <sup>3</sup> )	<b>5.0793</b>
L	mm	<b>6500</b>



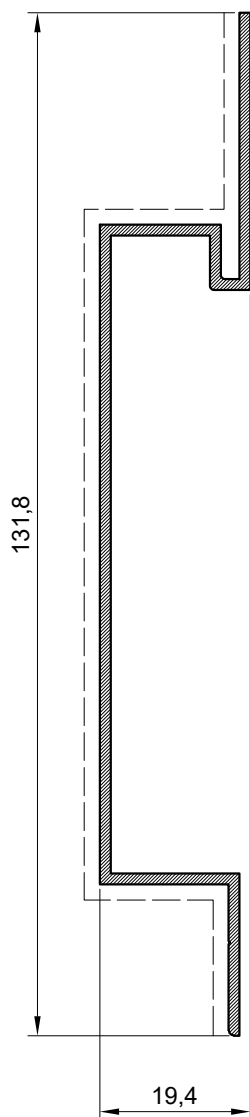
Al profil		
Art.Br.	<b>F-1430</b>	
Težina	kg/m'	<b>0.308</b>
Opseg	mm	<b>152.11</b>
Moment inercije	I <sub>x</sub> (cm <sup>4</sup> )	<b>0.6505</b>
	I <sub>y</sub> (cm <sup>4</sup> )	<b>1.9064</b>
	W <sub>x</sub> (cm <sup>3</sup> )	<b>0.4233</b>
	W <sub>y</sub> (cm <sup>3</sup> )	<b>1.747</b>
L	mm	<b>6500</b>



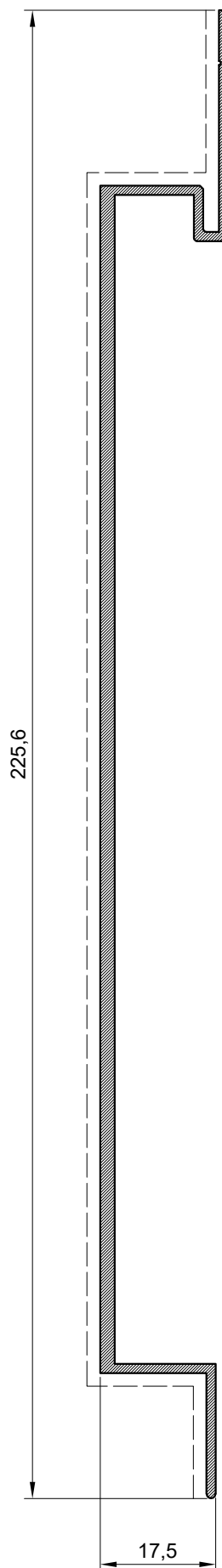
Profil fasadne obloge		
Art.Br.	<b>VAL-331</b>	
Težina	kg/m'	<b>0.967</b>
Opseg	mm	<b>497.83</b>
Moment inercije	I <sub>x</sub> (cm <sup>4</sup> )	<b>120.7868</b>
	I <sub>y</sub> (cm <sup>4</sup> )	<b>1.0613</b>
	W <sub>x</sub> (cm <sup>3</sup> )	<b>12.0138</b>
	W <sub>y</sub> (cm <sup>3</sup> )	<b>1.2014</b>
L	mm	<b>6500</b>



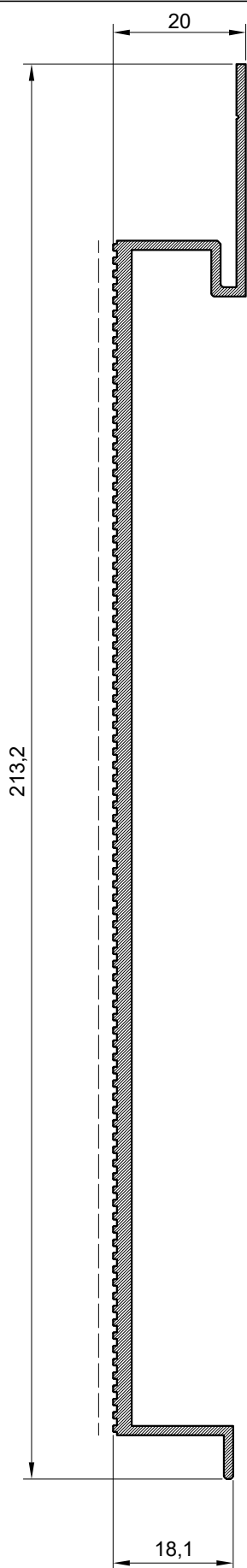
Profil fasadne obloge		
Art.Br.	<b>F-1684</b>	
Težina	kg/m'	<b>0.86</b>
Opseg	mm	<b>443.54</b>
Moment inercije	I <sub>x</sub> (cm <sup>4</sup> )	<b>90.93</b>
	I <sub>y</sub> (cm <sup>4</sup> )	<b>2.14</b>
	W <sub>x</sub> (cm <sup>3</sup> )	<b>9.86</b>
	W <sub>y</sub> (cm <sup>3</sup> )	<b>1.62</b>
L	mm	<b>6500</b>



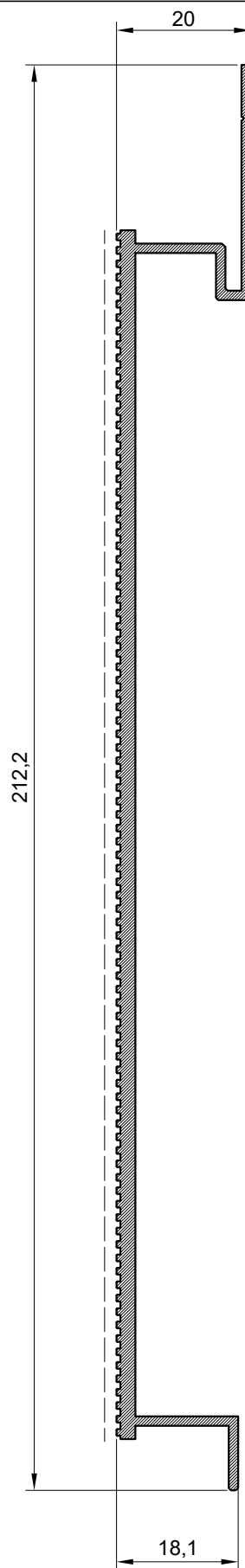
Profil fasadne obloge		
Art.Br.	<b>F-0771</b>	
Težina	kg/m'	<b>0.681</b>
Opseg	mm	<b>363.00</b>
Moment inercije	I <sub>x</sub> (cm <sup>4</sup> )	<b>37.085</b>
	I <sub>y</sub> (cm <sup>4</sup> )	<b>1.610</b>
	W <sub>x</sub> (cm <sup>3</sup> )	<b>5.450</b>
	W <sub>y</sub> (cm <sup>3</sup> )	<b>1.445</b>
L	mm	<b>6500</b>



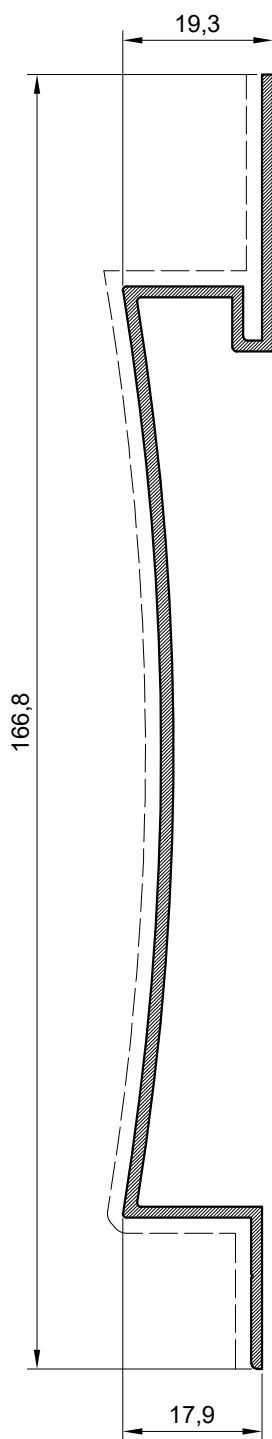
Profil fasadne obloge		
Art.Br.	<b>F-0917</b>	
Težina	kg/m'	<b>1.410</b>
Opseg	mm	<b>547.00</b>
Moment inercije	I <sub>x</sub> (cm <sup>4</sup> )	<b>221.053</b>
	I <sub>y</sub> (cm <sup>4</sup> )	<b>2.183</b>
	W <sub>x</sub> (cm <sup>3</sup> )	<b>19.243</b>
	W <sub>y</sub> (cm <sup>3</sup> )	<b>1.467</b>
L	mm	<b>6500</b>



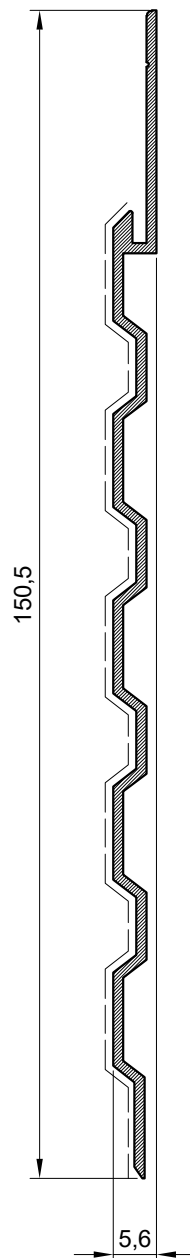
Profil fasadne obloge		
Art.Br.	<b>F-0917/B</b>	
Težina	kg/m'	<b>1.5137</b>
Opseg	mm	<b>621.420</b>
Moment inercije	lx (cm <sup>4</sup> )	<b>214.9031</b>
	ly (cm <sup>4</sup> )	<b>2.183</b>
	Wx (cm <sup>3</sup> )	<b>19.243</b>
	Wy (cm <sup>3</sup> )	<b>1.467</b>
L	mm	<b>6500</b>



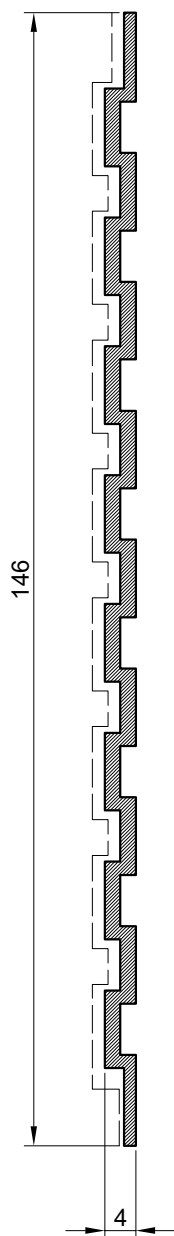
Profil fasadne obloge		
Art.Br.	<b>F-0917/C</b>	
Težina	kg/m'	<b>1.525</b>
Opseg	mm	<b>627.42</b>
Moment inercije	lx (cm <sup>4</sup> )	<b>215.5198</b>
	ly (cm <sup>4</sup> )	<b>2.0797</b>
	Wx (cm <sup>3</sup> )	<b>20.1590</b>
	Wy (cm <sup>3</sup> )	<b>1.331</b>
L	mm	<b>6500</b>



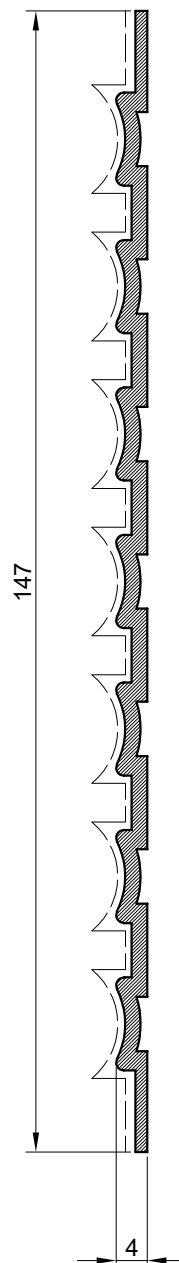
Profil fasadne obloge		
Art.Br.	<b>F-1133</b>	
Težina	kg/m'	<b>0.878</b>
Opseg	mm	<b>431.95</b>
Moment inercije	lx (cm4)	<b>78.530</b>
	ly (cm4)	<b>1.290</b>
	Wx (cm3)	<b>9.1380</b>
	Wy (cm3)	<b>1.190</b>
L	mm	<b>6500</b>



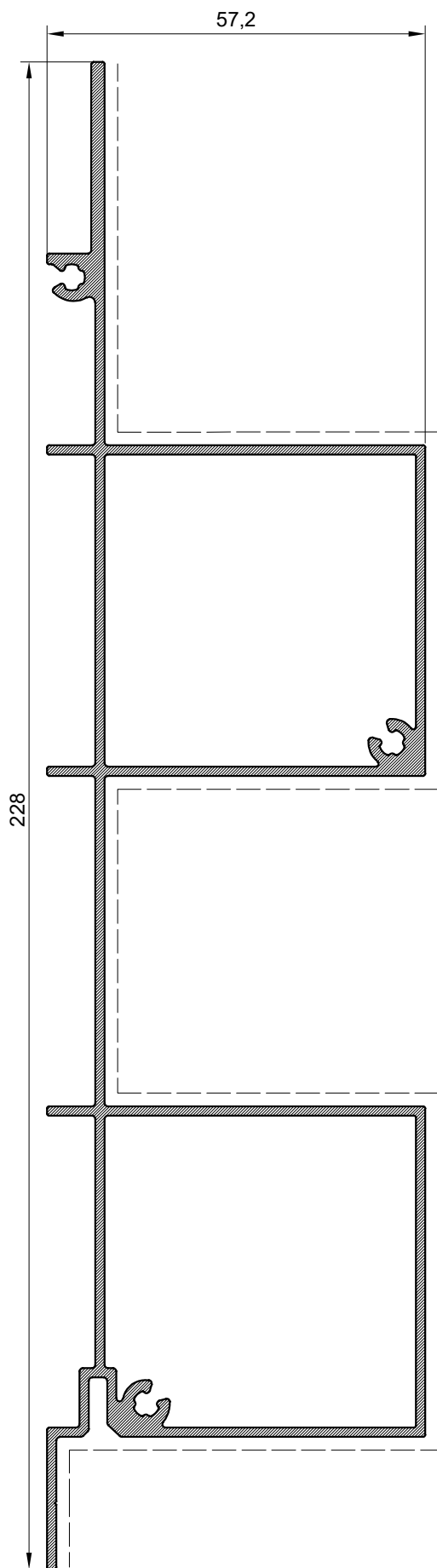
Profil fasadne obloge		
Art.Br.	<b>F-0211</b>	
Težina	kg/m'	<b>0.605</b>
Opseg	mm	<b>344.00</b>
Moment inercije	lx (cm4)	<b>41.0913</b>
	ly (cm4)	<b>0.0647</b>
	Wx (cm3)	<b>5.3199</b>
	Wy (cm3)	<b>2.1075</b>
L	mm	<b>6500</b>



Profil fasadne obloge		
Art.Br.	<b>F-0042</b>	
Težina	kg/m'	<b>0.910</b>
Opseg	mm	<b>360.00</b>
Moment inercije	ix (cm4)	<b>55.6110</b>
	ly (cm4)	<b>0.0460</b>
	Wx (cm3)	<b>7.5980</b>
	Wy (cm3)	<b>0.2240</b>
L	mm	<b>6500</b>



Profil fasadne obloge		
Art.Br.	<b>F-0014</b>	
Težina	kg/m'	<b>0.936</b>
Opseg	mm	<b>341.86</b>
Moment inercije	ix (cm4)	<b>62.2381</b>
	ly (cm4)	<b>0.0308</b>
	Wx (cm3)	<b>8.4677</b>
	Wy (cm3)	<b>0.1283</b>
L	mm	<b>6500</b>



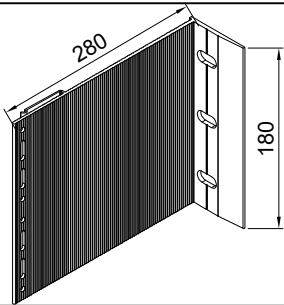
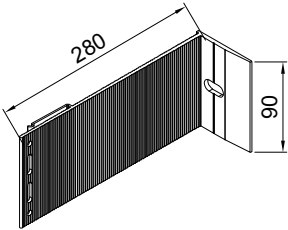
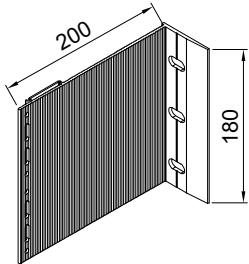
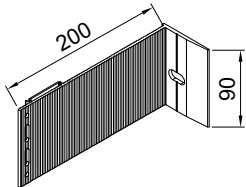
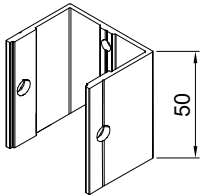
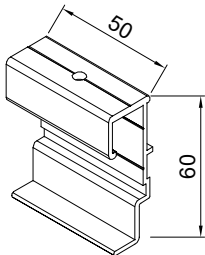
Profil fasadne obloge		
Art.Br.	<b>F-1846</b>	
Težina	kg/m'	<b>2.384</b>
Opseg	mm	<b>747.00</b>
Moment inercije	I <sub>x</sub> (cm <sup>4</sup> )	<b>351.18</b>
	I <sub>y</sub> (cm <sup>4</sup> )	<b>36.86</b>
	W <sub>x</sub> (cm <sup>3</sup> )	<b>28.64</b>
	W <sub>y</sub> (cm <sup>3</sup> )	<b>11.1</b>
L	mm	<b>6500</b>

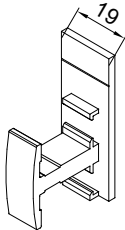
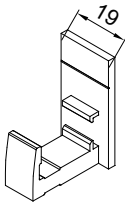
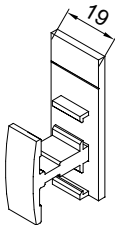
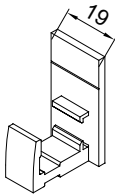
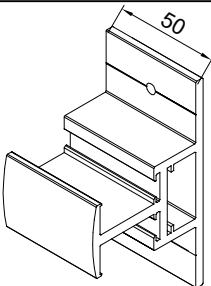
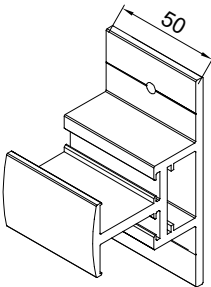
# Vezni elementi

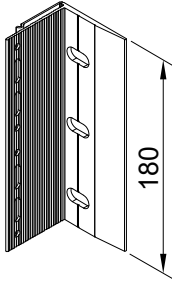
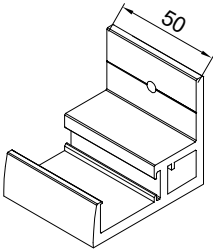
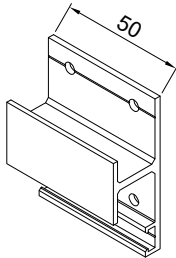
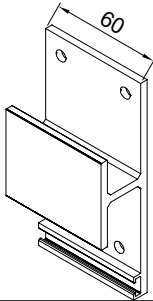
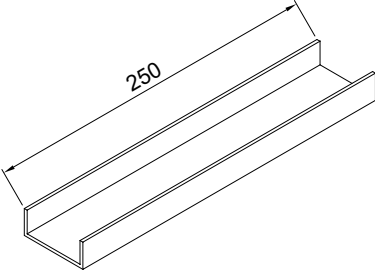
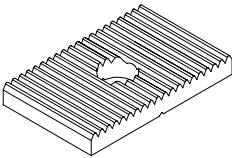


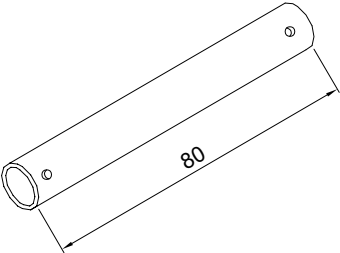
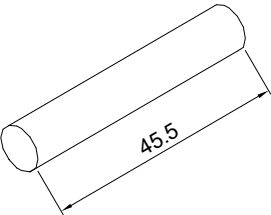
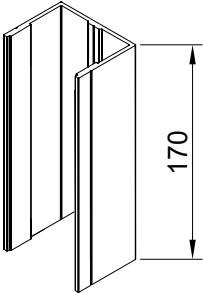
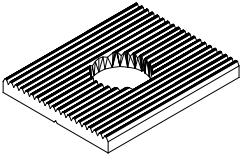
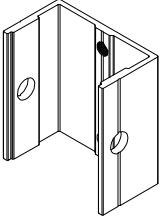
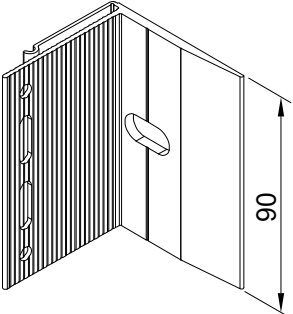
Oznaka	Izgled-presjek	Opis	Materijal	Napomena
511.000		- Fiksni kutnik za termoizolaciju max.70 mm	Al.	
511.001		- Pokretni kutnik za termoizolaciju max.70 mm	Al.	
511.002		- Fiksni kutnik za termoizolaciju max.115 mm	Al.	
511.003		- Pokretni kutnik za termoizolaciju max.115 mm	Al.	
511.004		- Kutnik ventilirane fasade	Al.	
511.005		- Kutnik keramičke fasade	Al.	

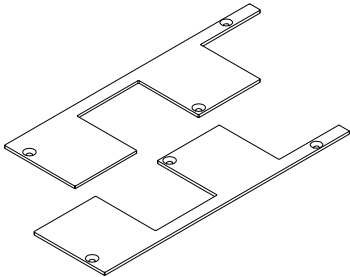
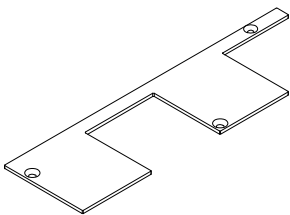
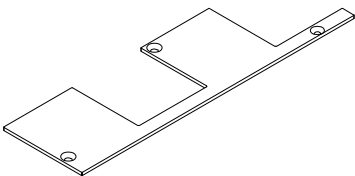
Oznaka	Izgled-presjek	Opis	Materijal	Napomena
511.012		- Fiksni kutnik za termoizolaciju max.120 mm	Al.	
511.013		- Pokretni kutnik za termoizolaciju max.120 mm	Al.	
511.006		- Fiksni kutnik za termoizolaciju max.150 mm	Al.	
511.007		- Pokretni kutnik za termoizolaciju max.150 mm	Al.	
511.008		- Fiksni kutnik za termoizolaciju max.200 mm	Al.	
511.009		- Pokretni kutnik za termoizolaciju max.200 mm	Al.	

Oznaka	Izgled-presjek	Opis	Materijal	Napomena
511.010		- Fiksni kutnik za termoizolaciju max.250 mm	Al.	
511.011		- Pokretni kutnik za termoizolaciju max.250 mm	Al.	
511.014		- Fiksni kutnik za termoizolaciju max. 170 mm	Al.	
511.015		- Pokretni kutnik za termoizolaciju max.170 mm	Al.	
521.021		- Držač kompozitnog panela (okomica F-1120)	Al.	
521.022		- Nosač trespe	Al.	

Oznaka	Izgled-presjek	Opis	Materijal	Napomena
521.023		- Srednja kopča keramičke fasade (za keramiku 8-12 mm)	Al.	
521.024		- Završna kopča keramičke fasade (za keramiku 8-12 mm)	Al.	
521.025		- Srednja kopča keramičke fasade (za keramiku 12-16 mm)	Al.	
521.026		- Završna kopča keramičke fasade (za keramiku 12-16 mm) - Stara oznaka KDG-19/A	Al.	
521.027		- Kopča kamene fasade (za kamen 20-25 mm)	Al.	
521.028		- Kopča kamene fasade (za kamen 30 mm)	Al.	

Oznaka	Izgled-presjek	Opis	Materijal	Napomena
511.017		- Kutnik ventilirane fasade bez termoizolacije	Al.	
521.030		- Kopča kamene fasade; završna (za kamen 30 mm)	Al.	
521.031		- Nosač keramičke fasade (keramika 3 mm)	Al.	
521.032		- Nosač keramičke fasade (keramika 19.5 mm)	Al.	
521.033		- Spojnica okomice F-5-5-1	Al.	
521.034		- Podloška nosača	Al.	

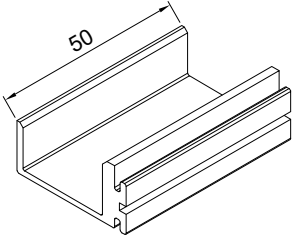
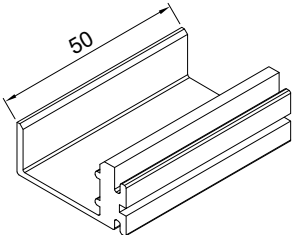
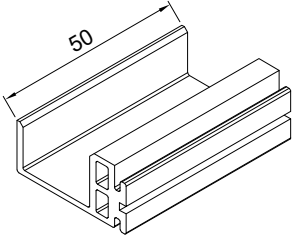
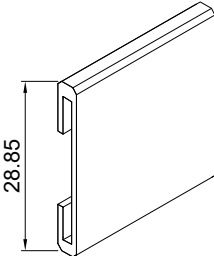
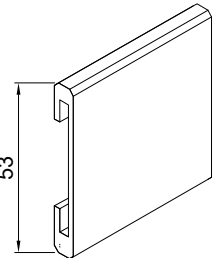
Oznaka	Izgled-presjek	Opis	Materijal	Napomena
521.035		- Nosač alucobonda	Inox	
521.036		- Nosač alucobonda	Inox	
521.114		- Spojnica okomice F-1120	Al.	
521.165		- Podloška L40(Ø15)	Al.	
521.289		- Držać kompozitnog panela (okomica F-1627)	Al.	
511.016		- Kutnik ventilirane fasade bez termoizolacije	Al.	

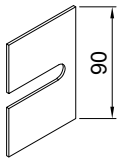
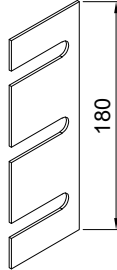
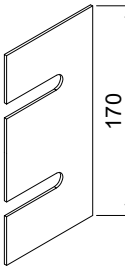
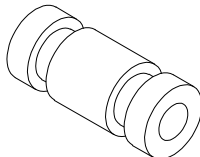
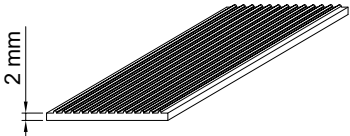
Oznaka	Izgled-presjek	Opis	Materijal	Napomena
521.510		- Umetaci za profil ventilirane fasade F-1846-set	Al.	
521.514		- Umetak za profil ventilirane fasade F-1846 lijevi	Al.	
521.515		- Umetak za profil ventilirane fasade F-1846 desni	Al.	



# Pvc elementi

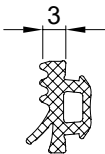
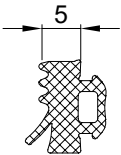
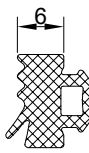
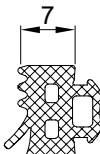
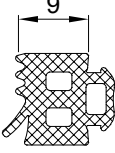
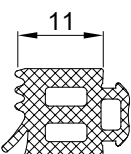


Oznaka	Izgled-presjek	Opis	Materijal	Napomena
374.044		- Umetak za kamen d=30 mm	PVC	
374.045		- Umetak za kamen d=25 mm	PVC	
374.046		- Umetak za kamen d=20 mm	PVC	
374.017		- Obloga nosača keramičke fasade 521.031 (keramika 3 mm)	PVC	
374.072		- Obloga nosača keramičke fasade 521.032 (keramika 18.5 mm)	PVC	

Oznaka	Izgled-presjek	Opis	Materijal	Napomena
374.020		- Podmetač al. nosača 85 mm	PVC	
374.021		- Podmetač (180 mm)	PVC	
374.023		- Podmetač (PVC) nosača 170x120x2	PVC	
375.045		- Distancer između inox osovinice i kompozitnog panela	PVC	
374.082		- Podmetač kamena i keramike	PVC	

**Brtvila**

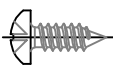
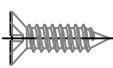
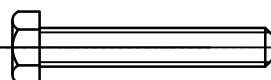
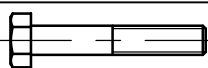

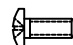
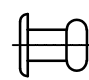



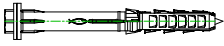
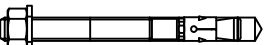


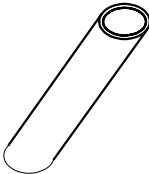
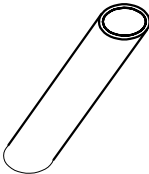
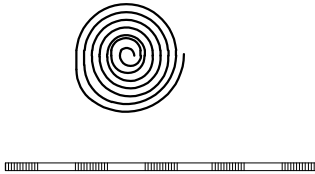
Oznaka	Izgled-presjek	Opis	Materijal	Napomena
358.011		- Brtva prema staklu - unutarnja (3 mm)	EPDM	
358.013		- Brtva prema staklu - unutarnja (5 mm)	EPDM	
351.009		- Brtva prema staklu - unutarnja (6 mm)	EPDM	
358.014		- Brtva prema staklu - unutarnja (7 mm)	EPDM	
358.015		- Brtva prema staklu - unutarnja (9 mm)	EPDM	
358.016		- Brtva prema staklu - unutarnja (11 mm)	EPDM	

Oznaka	Izgled-presjek	Opis	Materijal	Napomena

# Dodaci

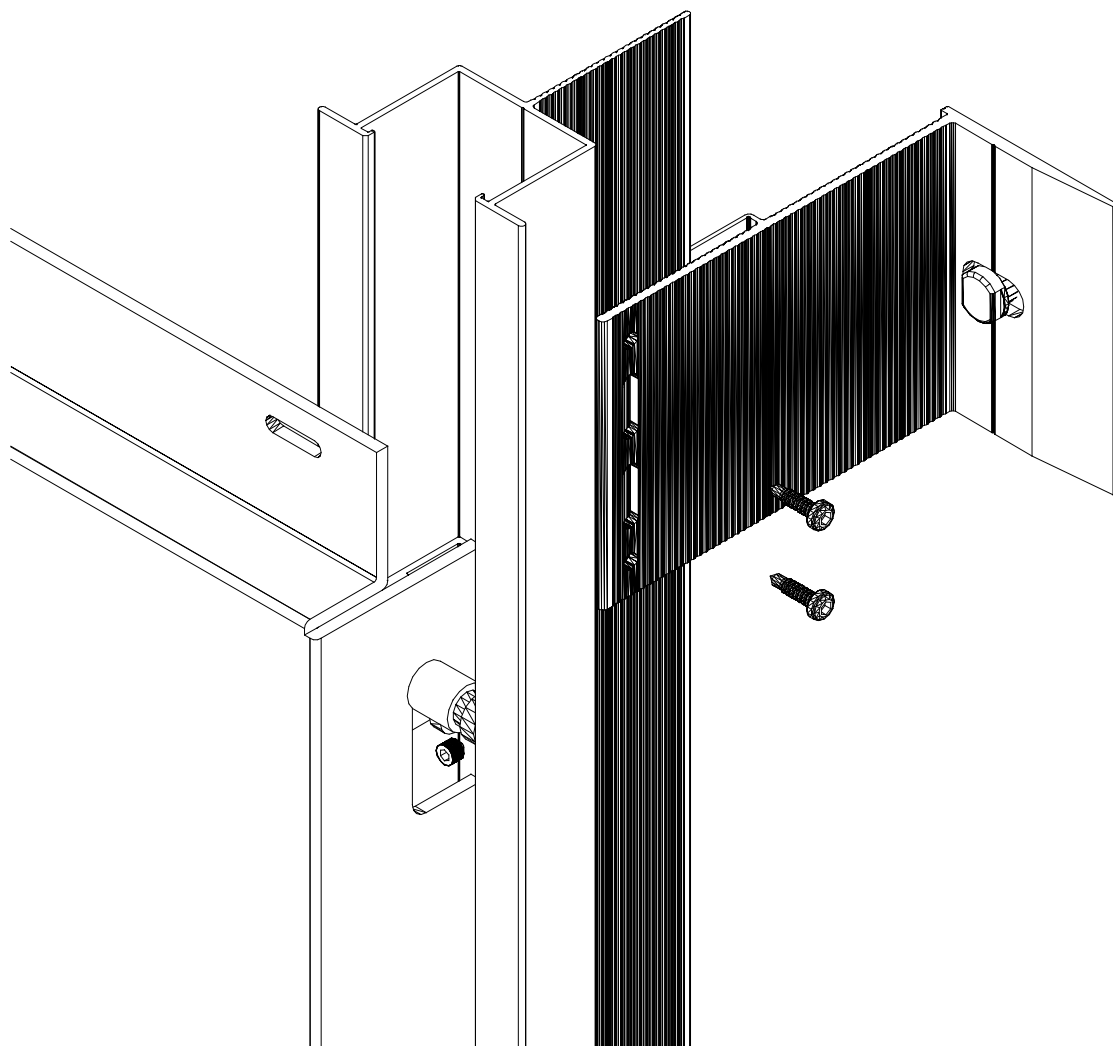


Oznaka	Opis	Izgled-presjek	Materijal	Napomena
433.027	Vijak 4.2x11 DIN 7981		Inox A2	
433.028	Vijak 4.2x13 DIN 7981		Inox A2	
433.029	Vijak 4.2x16 DIN 7981		Inox A2	
433.030	Vijak 4.2x19 DIN 7981		Inox A2	
433.042	Vijak 4.8x16 DIN 7981		Inox A2	
433.076	Vijak 6.3x22 DIN 7981		Inox A2	
433.104	Vijak 3.9x13 DIN 7981		Inox A2	
431.010	Vijak M5x25 DIN933		Inox A2	
431.114	Vijak M12x80 DIN933		Inox A2	
431.026	Vijak M6x16 DIN933		Inox A2	
431.053	Vijak M8x25 DIN933		Inox A2	
431.175	Vijak M8x80 DIN933		Inox A2	
431.326	Vijak M5x5 DIN914		Inox A2	
431.917	Vijak M5x12 DIN966		Inox A2	
434.003	Zakovica 3.2x8 W936			
434.015	Zakovica 5x10 W944			
434.016	Zakovica 5x12 W944			
432.016	Matica M12 DIN985		Inox A2	
432.106	Podloška F12 DIN127		Inox A2	
434.051	Zakivna matica M5x16.5 W-948		Inox A2	
430.142	Tipl za beton Ø10x100 /npr.Fischer SXR 10x100 FUS/			
430.021	Tipl za beton Ø12x100 /npr.Fischer FBN II 12/30/			

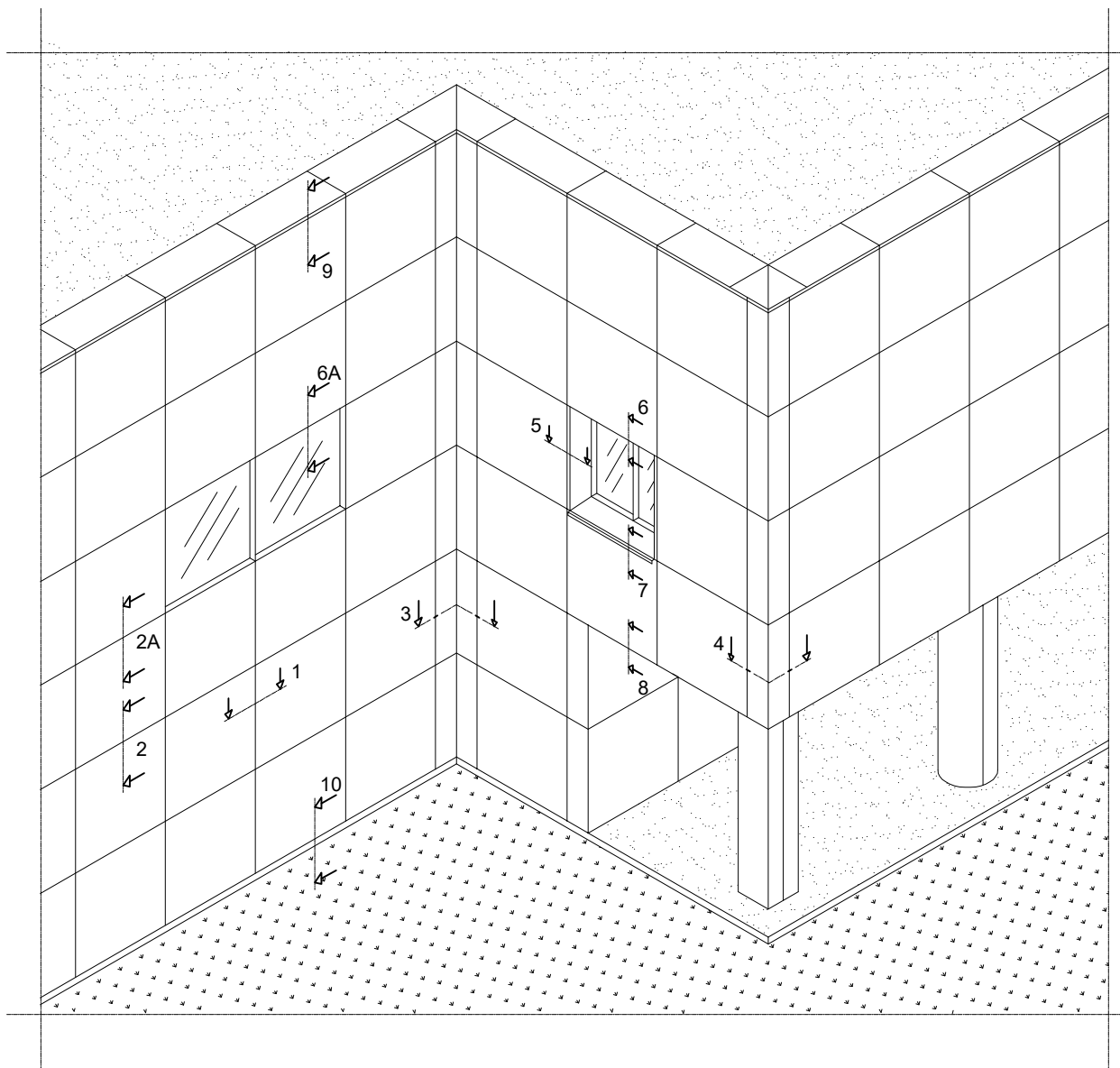
Oznaka	Opis	Izgled-presjek	Materijal	Napomena
521.016		Distancer Ø16/13; l=62 mm	Inox	
521.163		Distancer Ø14/11; l=79.5 mm	Inox	
421.001		Hidroizolacija		

# Presjeci





KOMPOZITNI PANEL



① 511.000/511.001

② 511.002/511.003

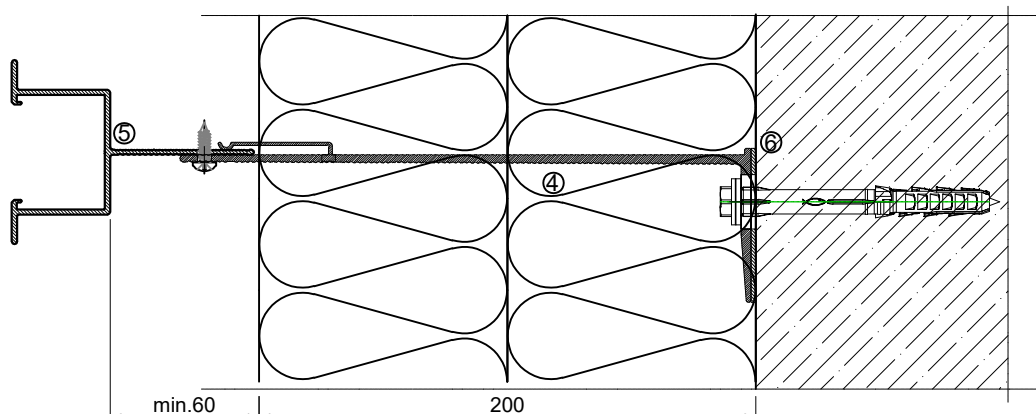
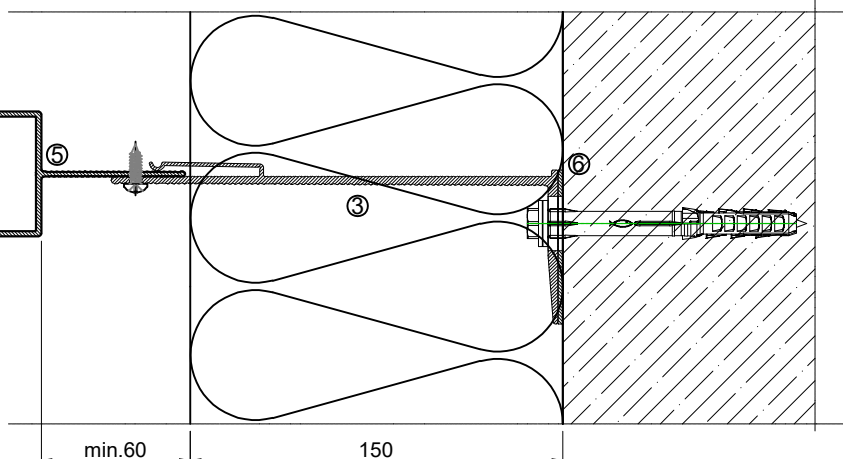
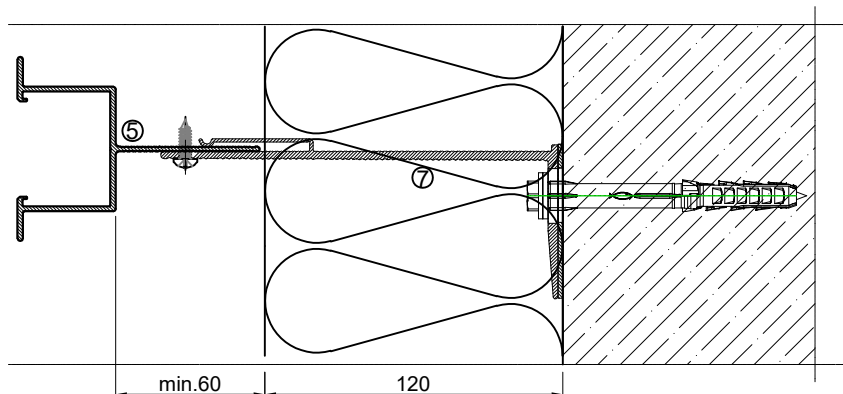
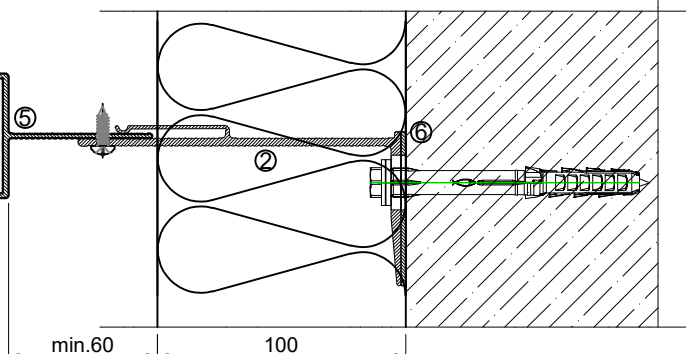
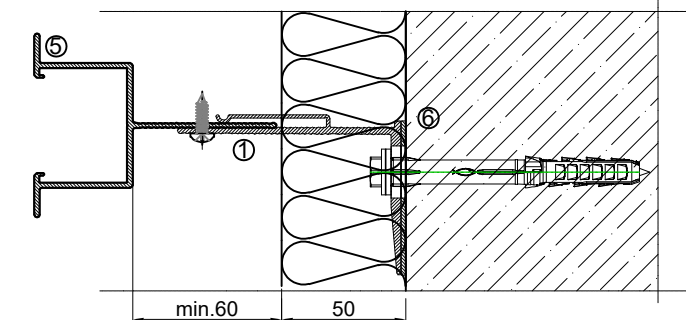
③ 511.006/511.007

④ 511.008/511.009

⑤ **F-1120**

⑥ 374.020/374.021

⑦ 511.012/511.013



① 511.000/511.001

② 511.002/511.003

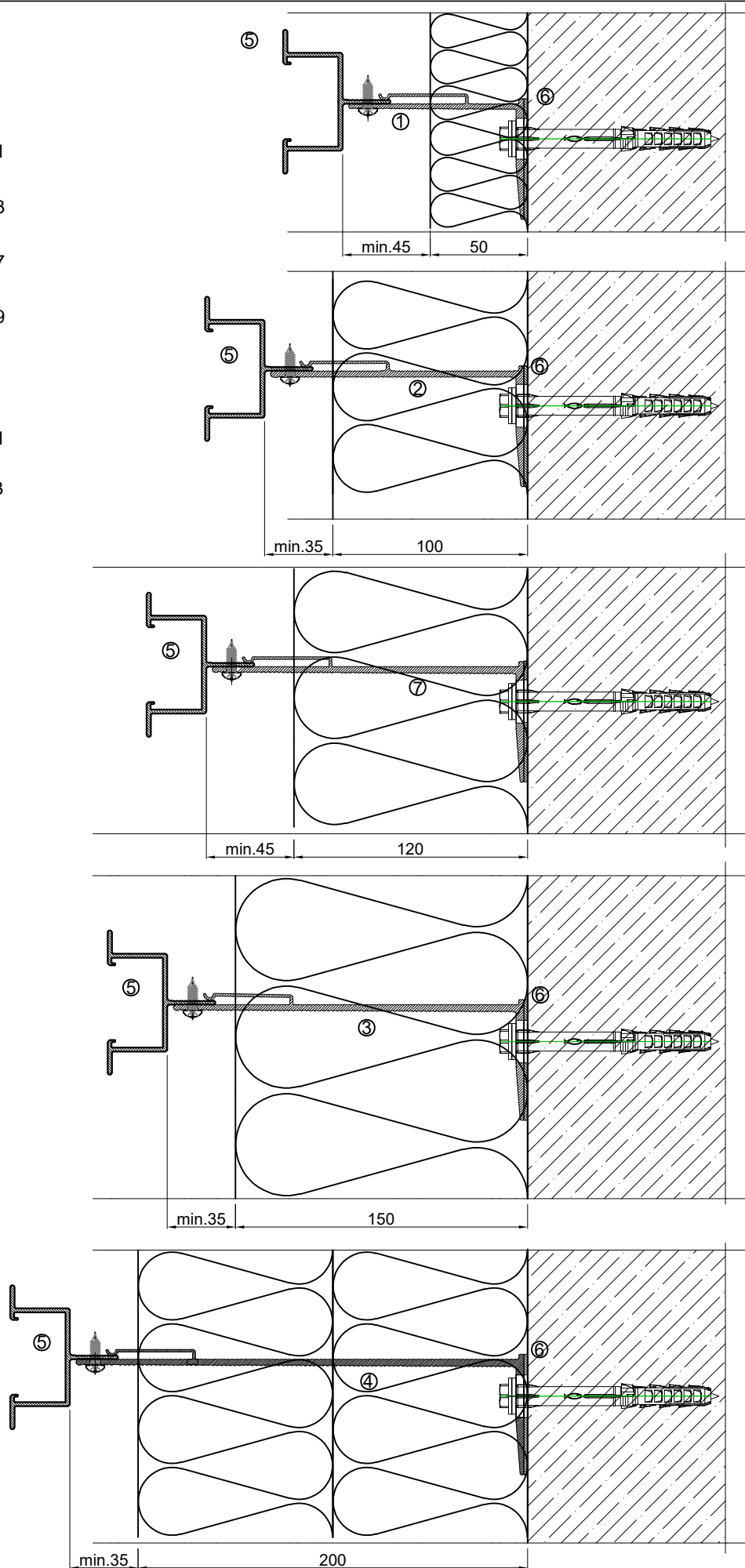
③ 511.006/511.007

④ 511.008/511.009

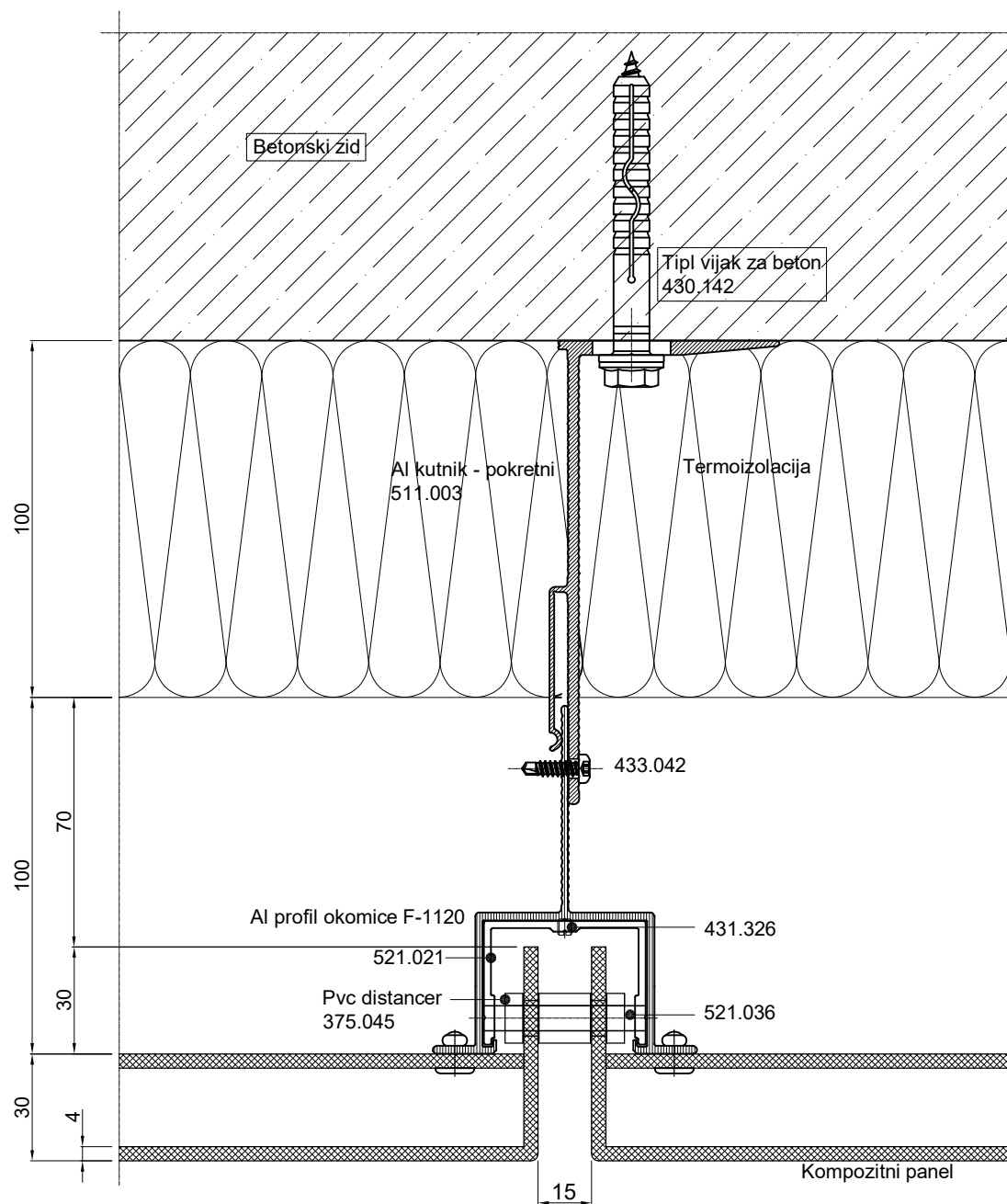
⑤ **F-1627**

⑥ 374.020/374.021

⑦ 511.012/511.013

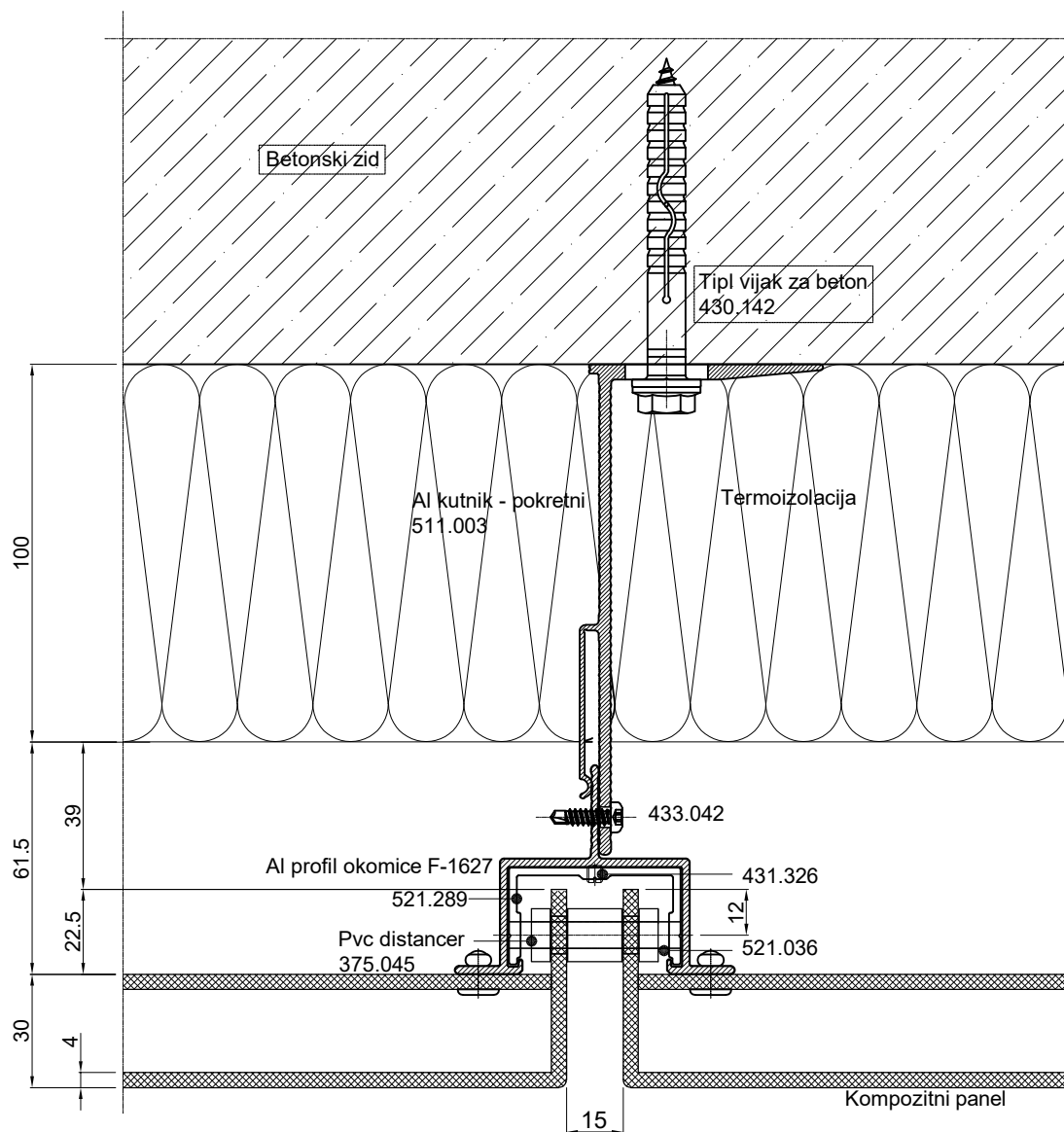


①

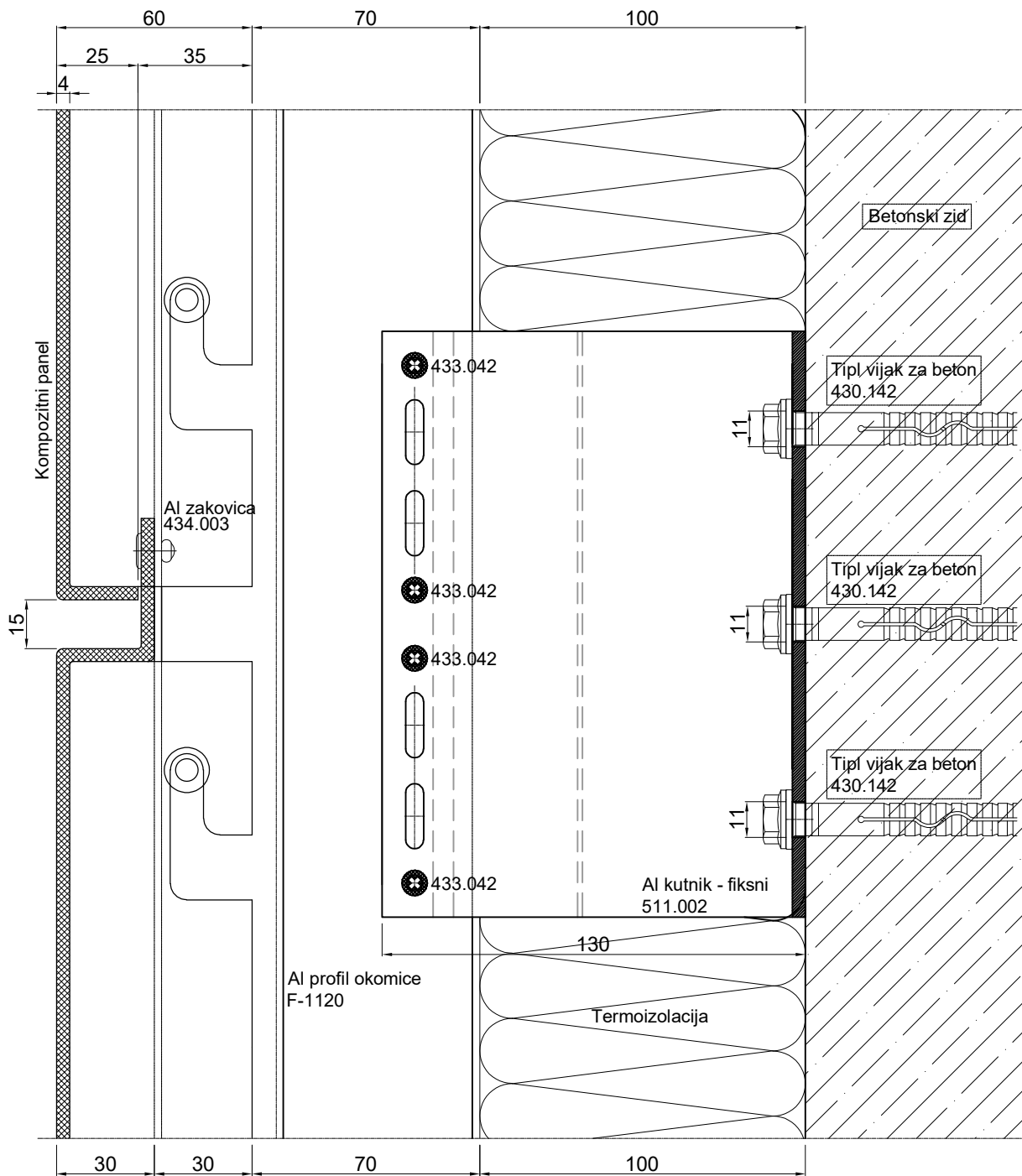


NAPOMENA: PROFIL OKOMICICE F-1120 (zračni prostor 100 mm)

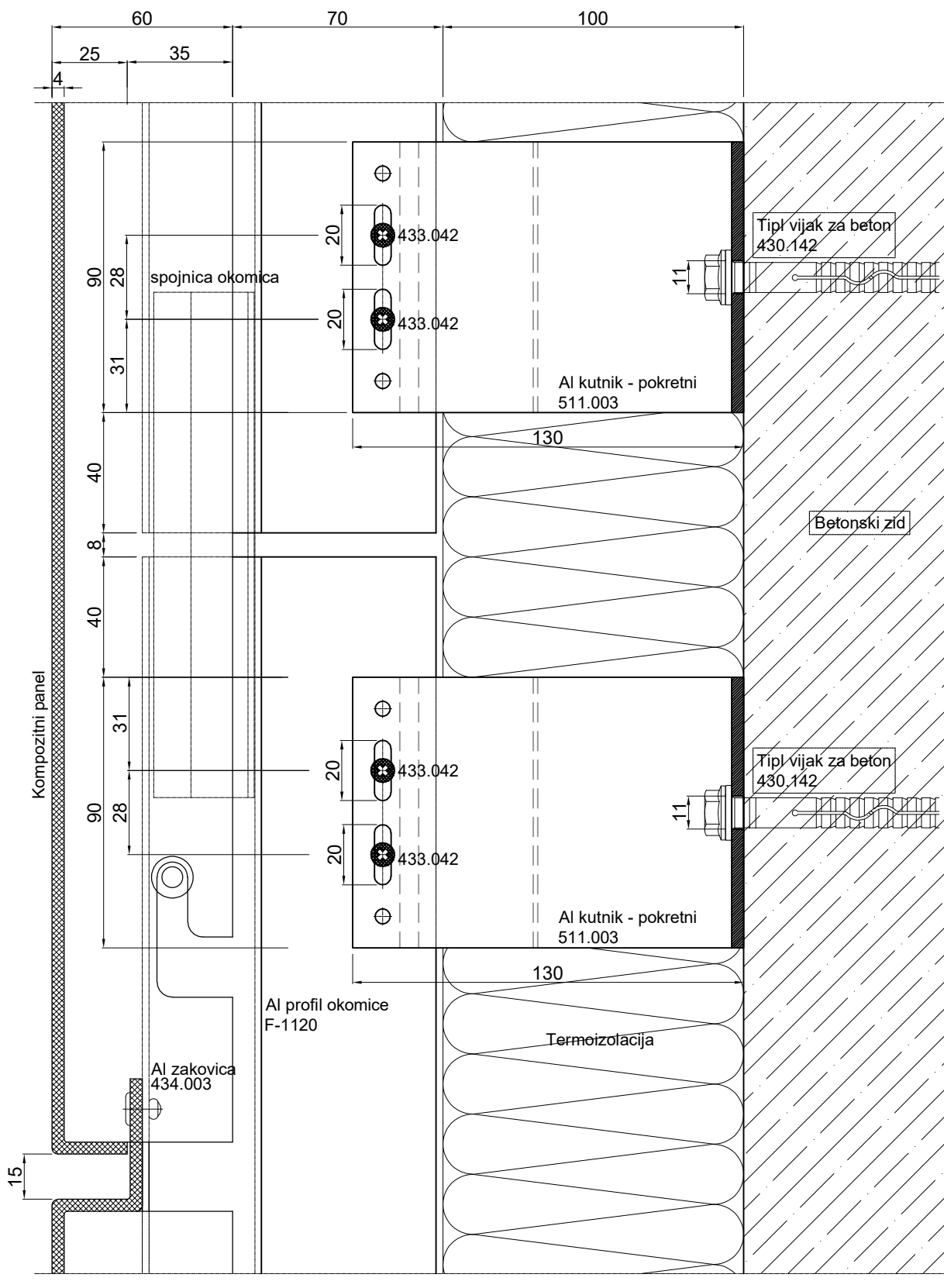
①



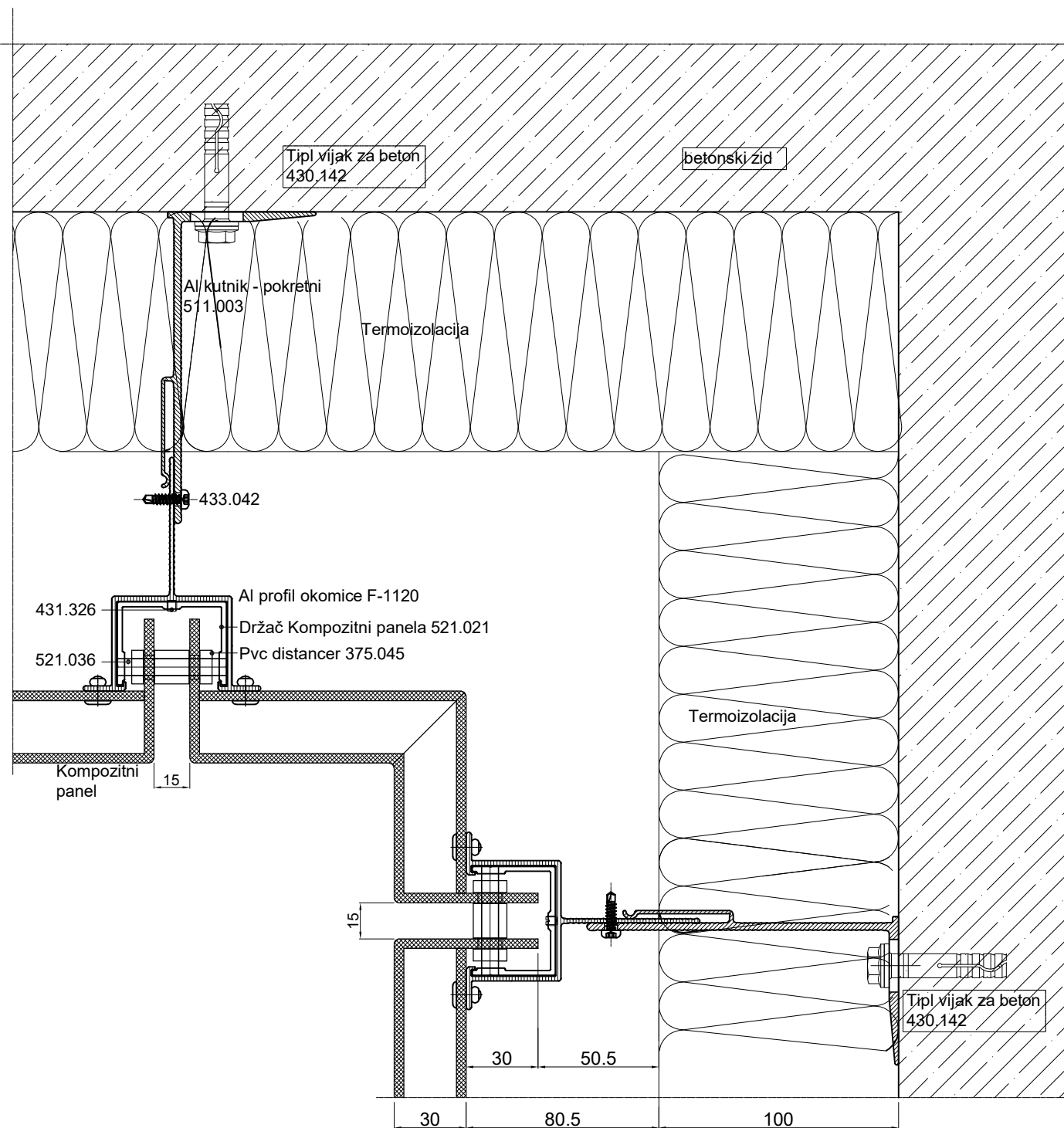
②



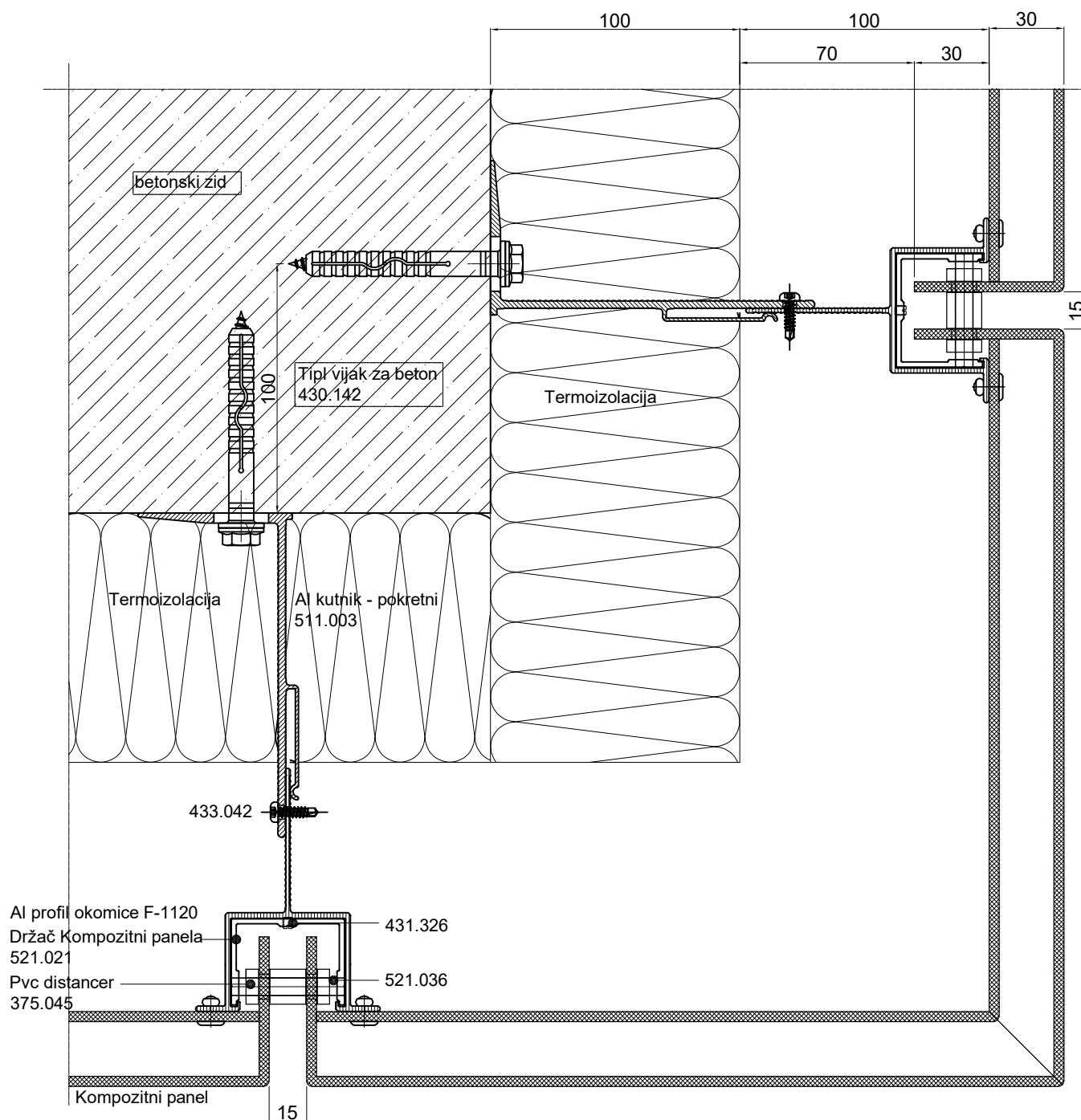
2A



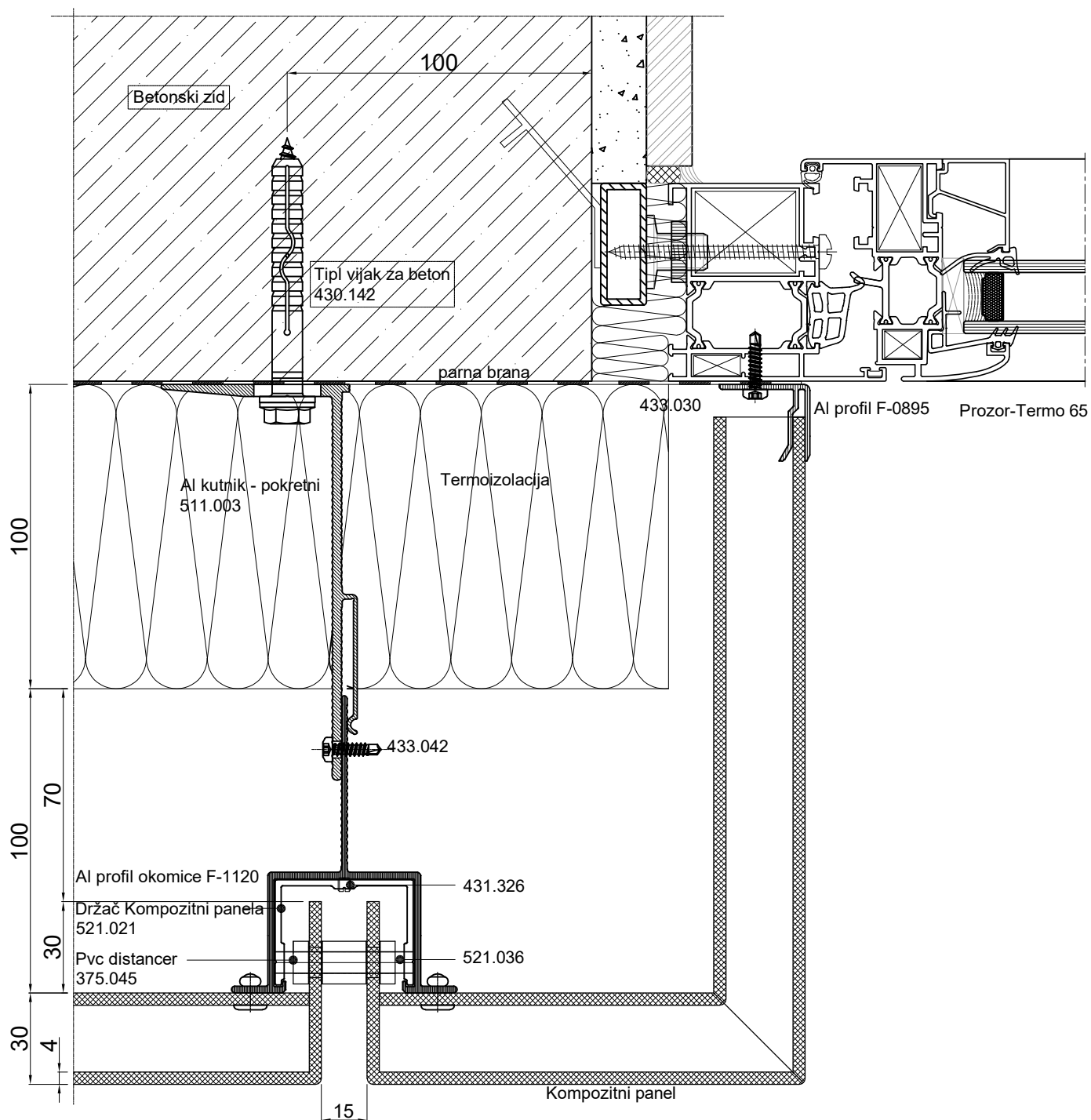
③



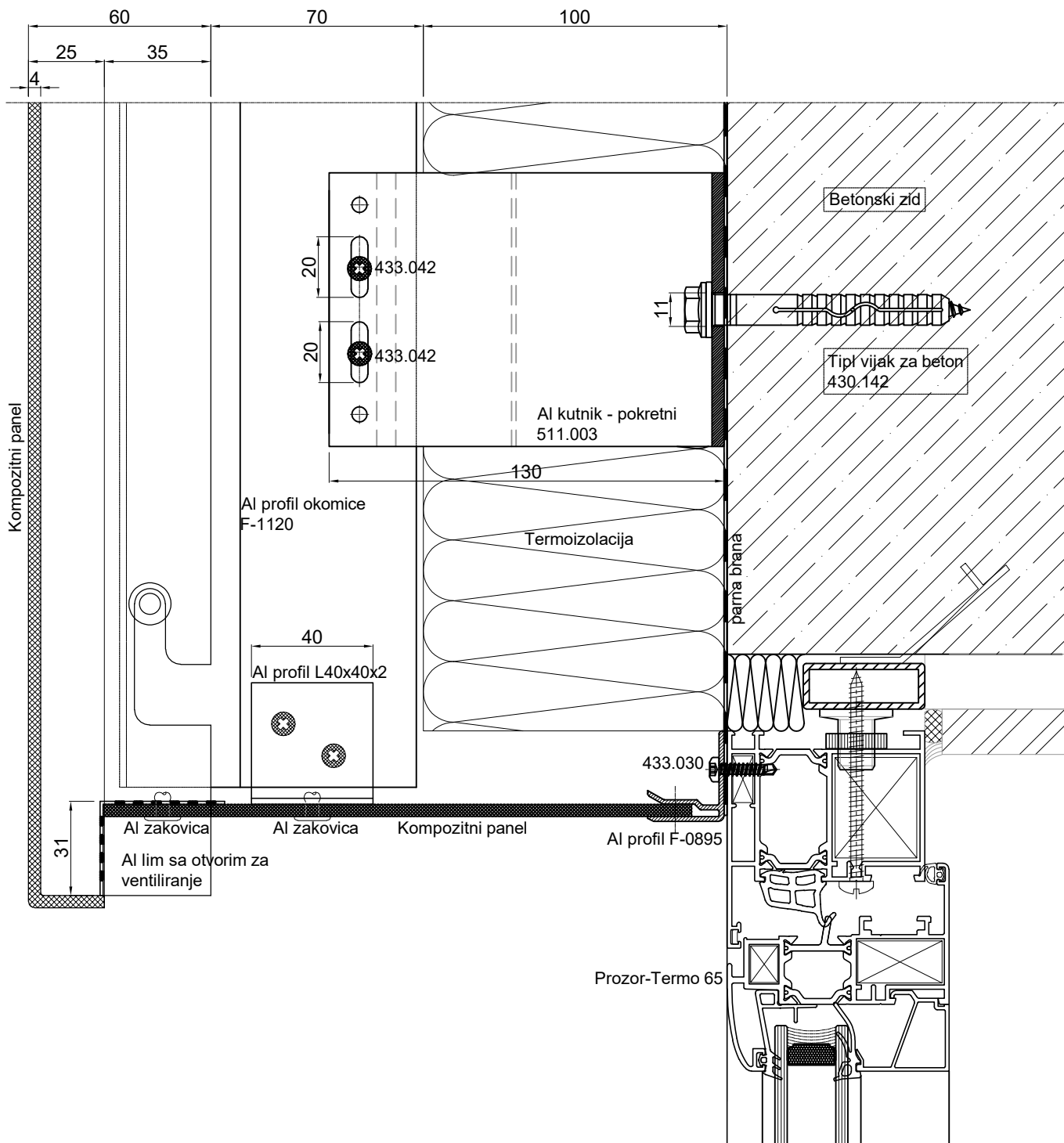
④



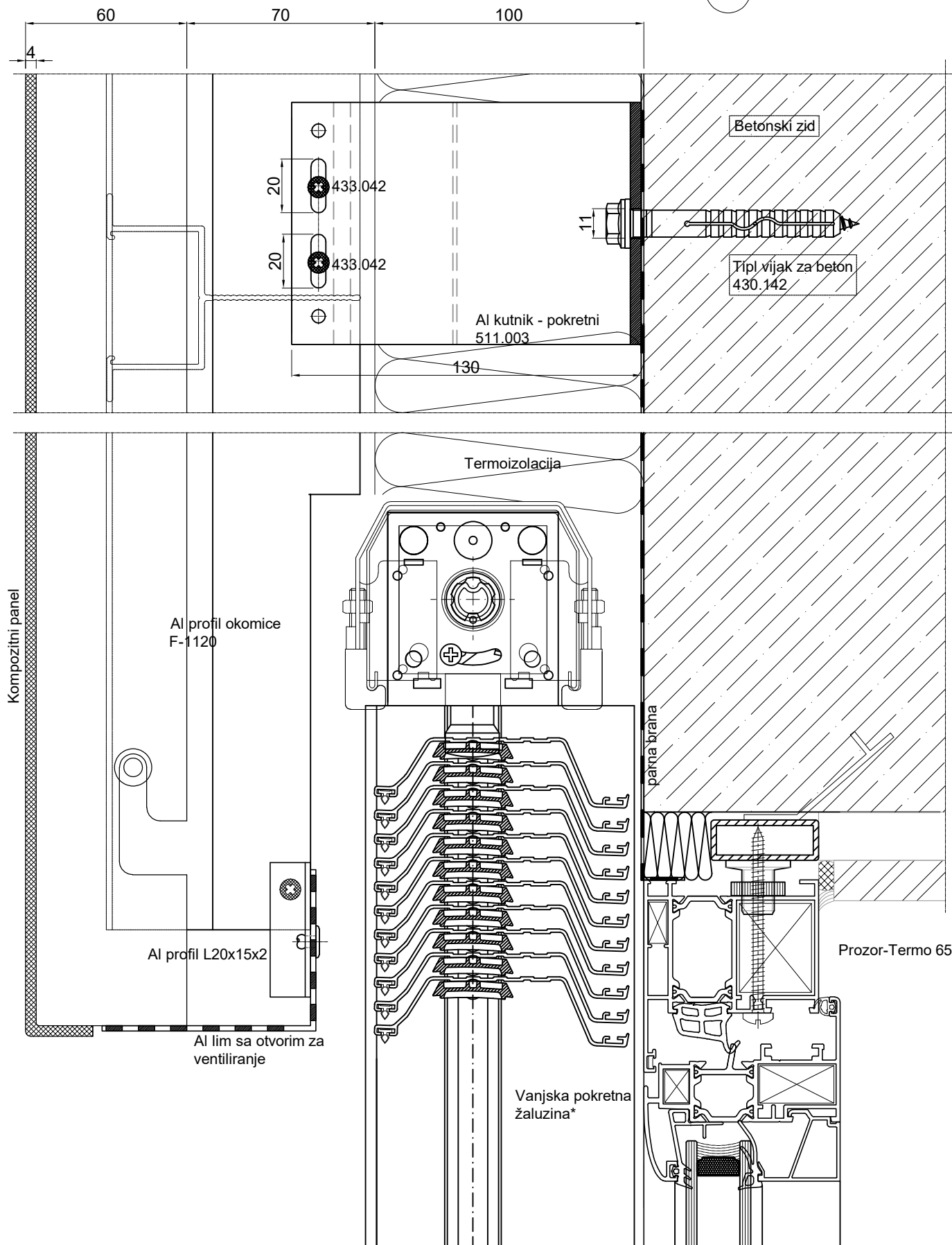
5



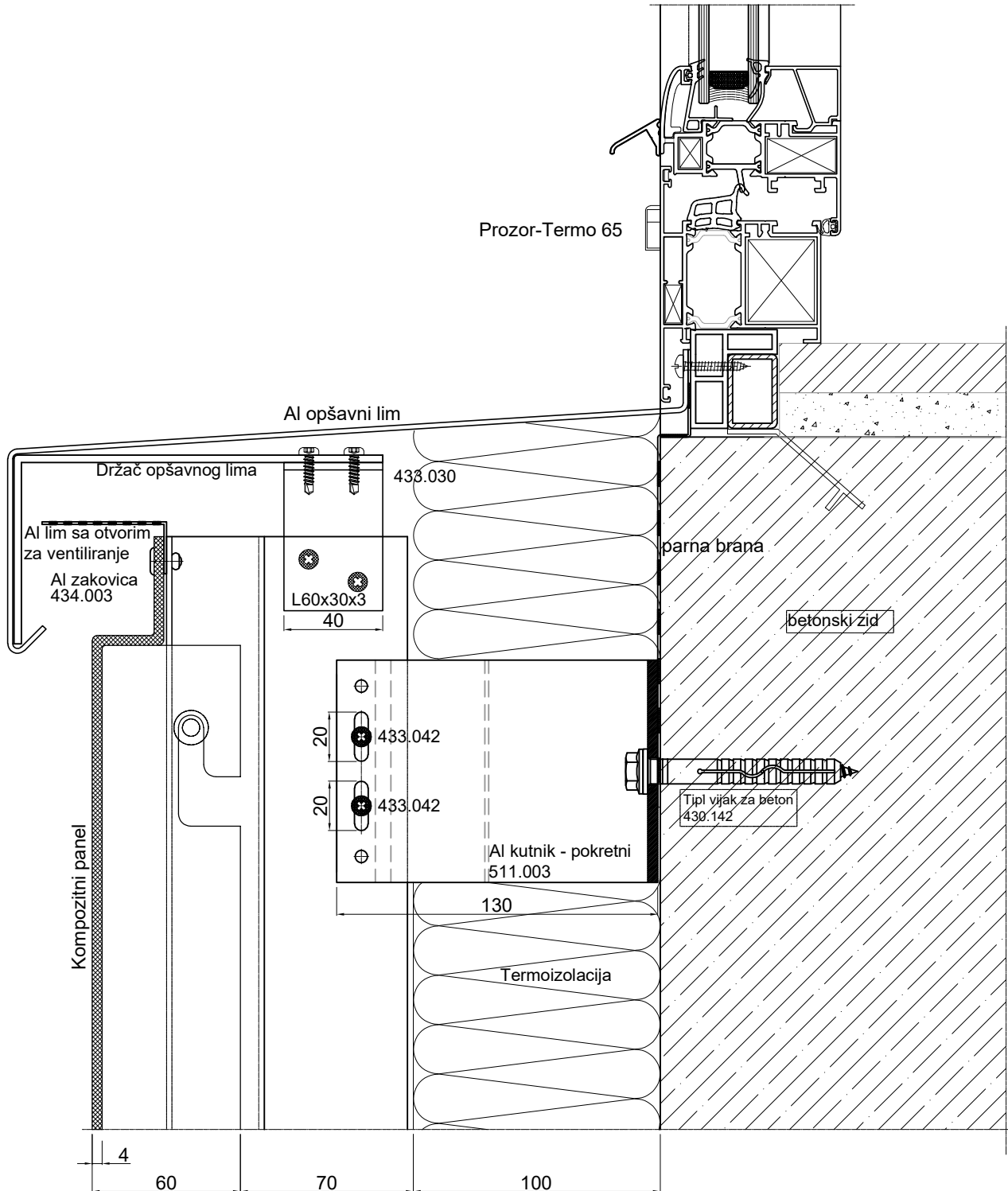
⑥



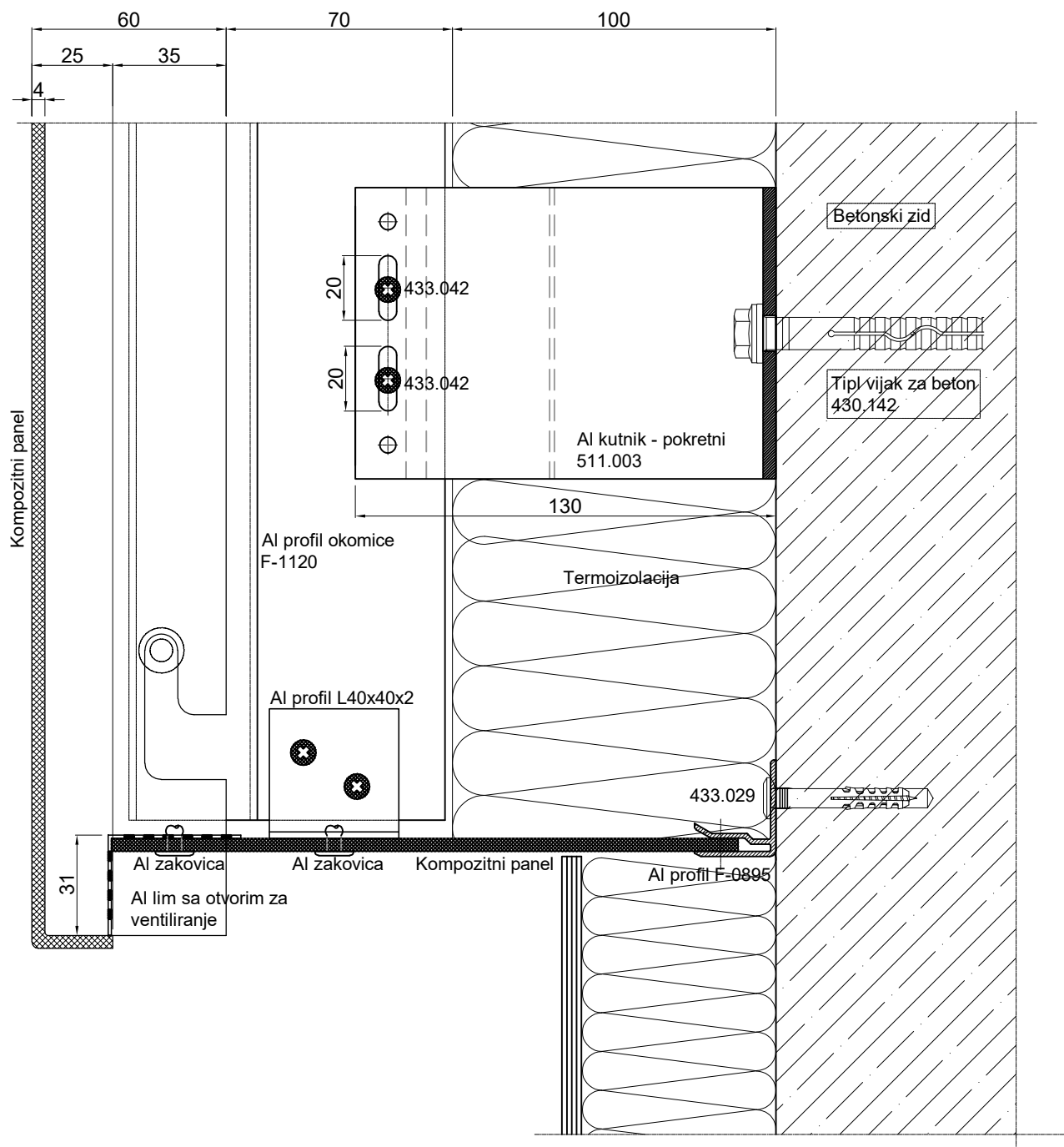
6A



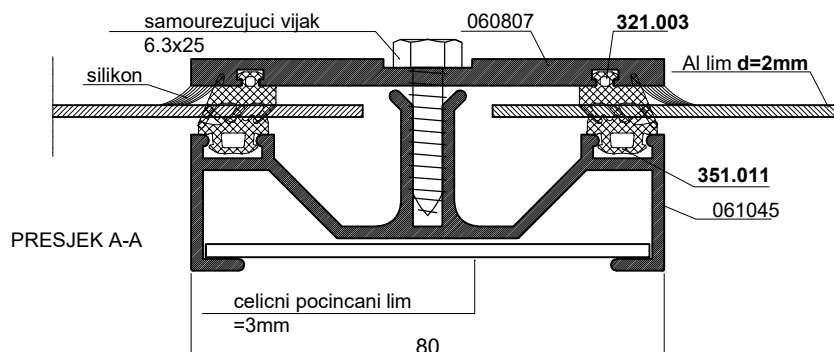
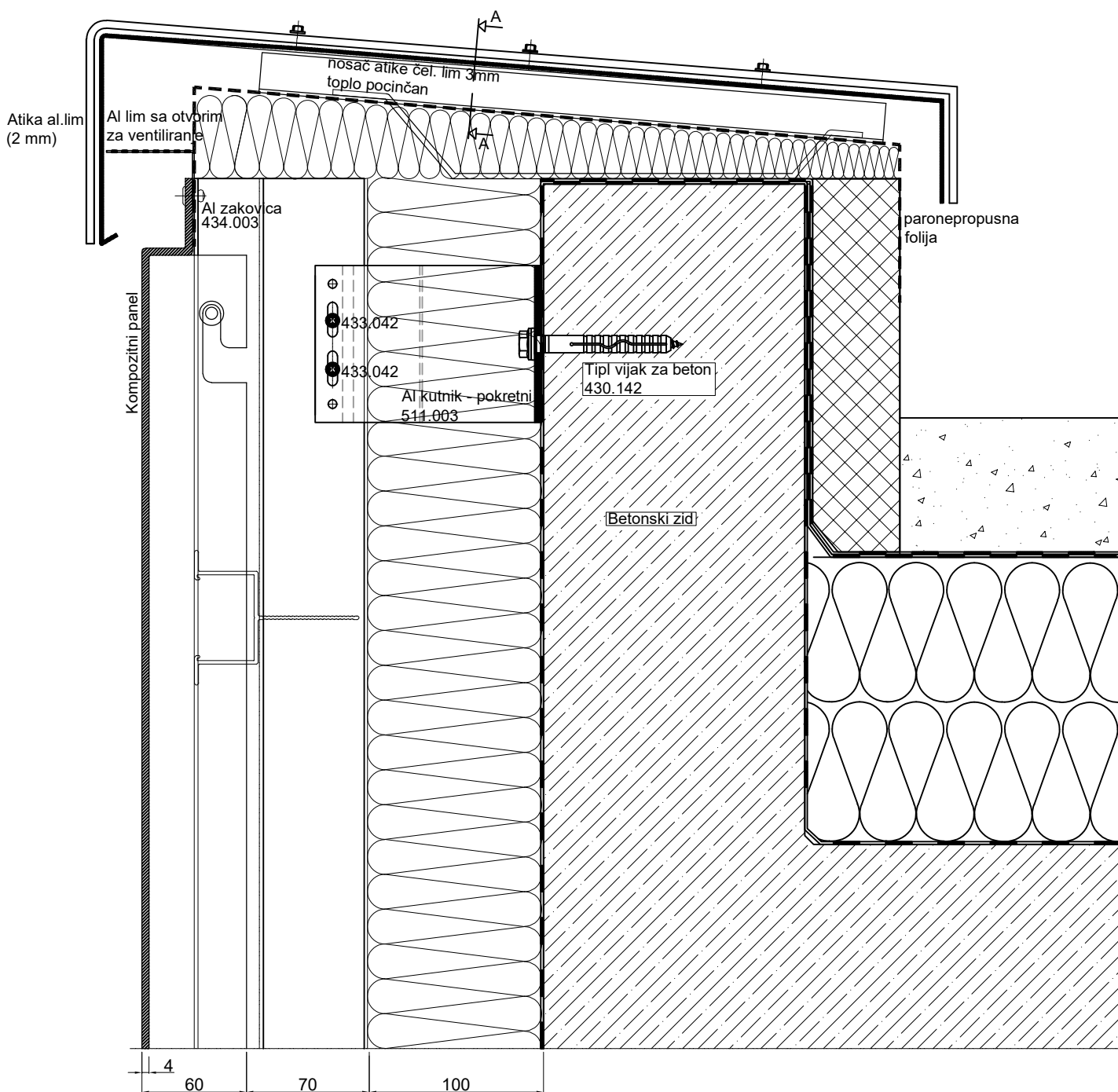
⑦



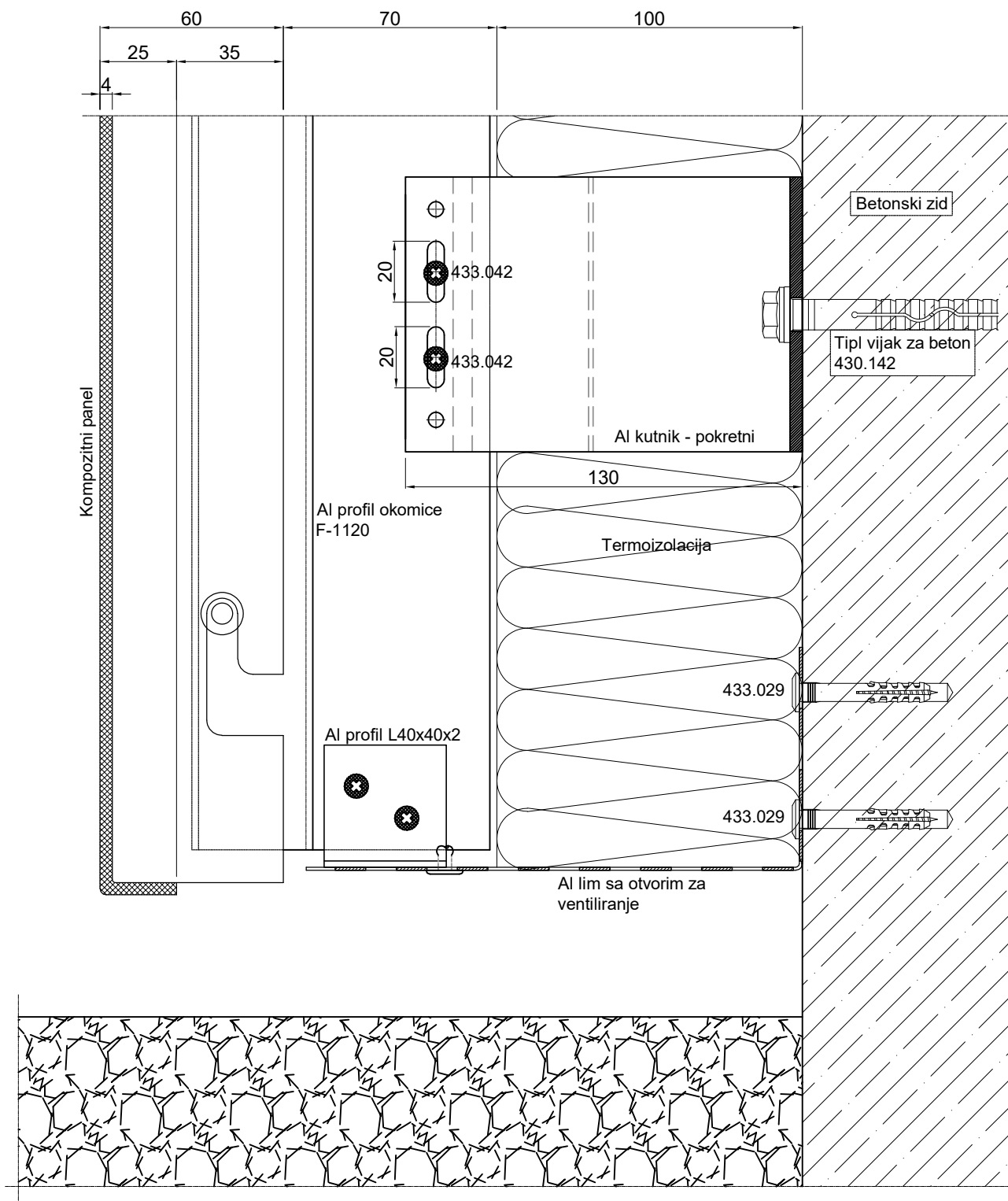
8



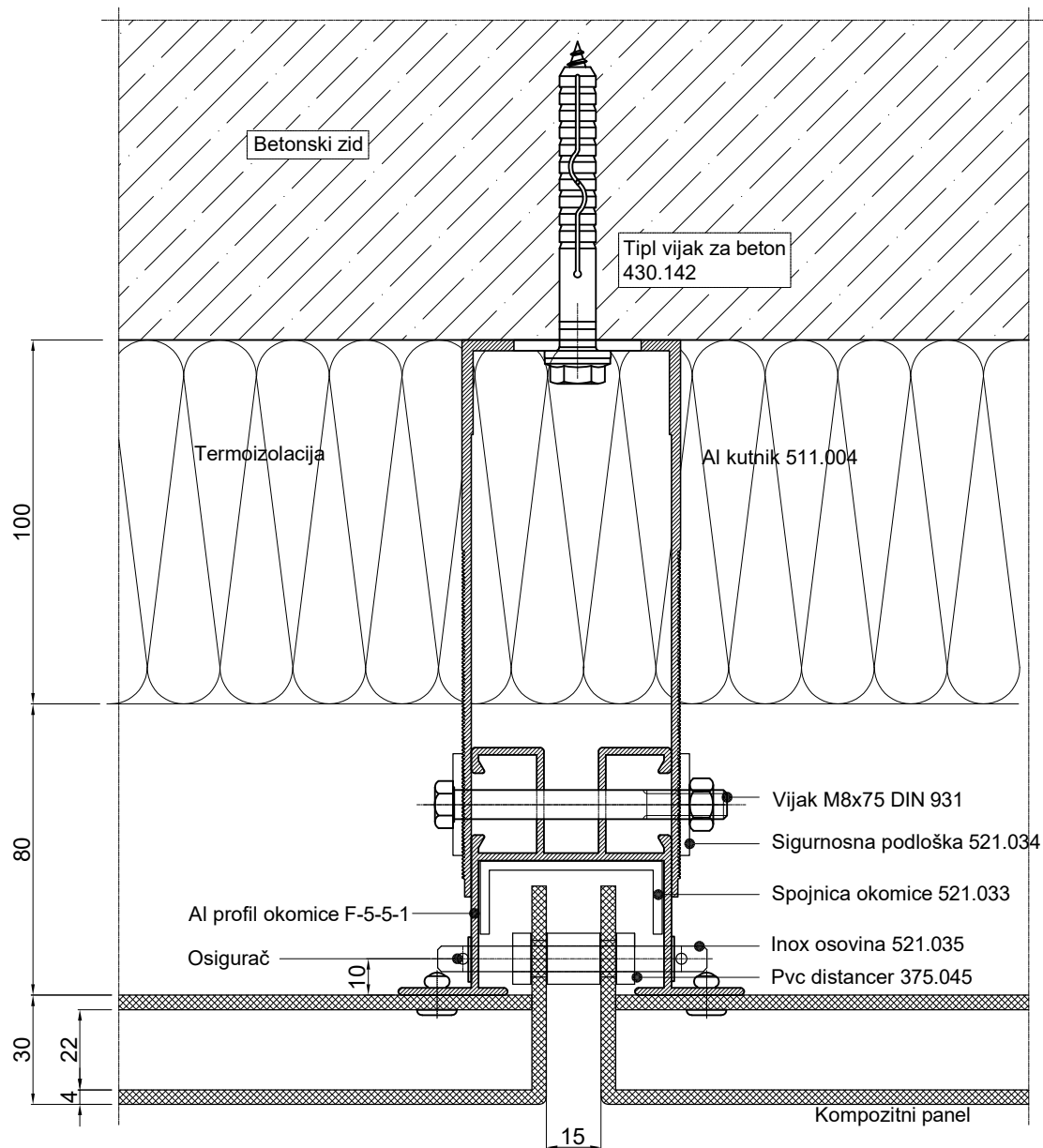
9



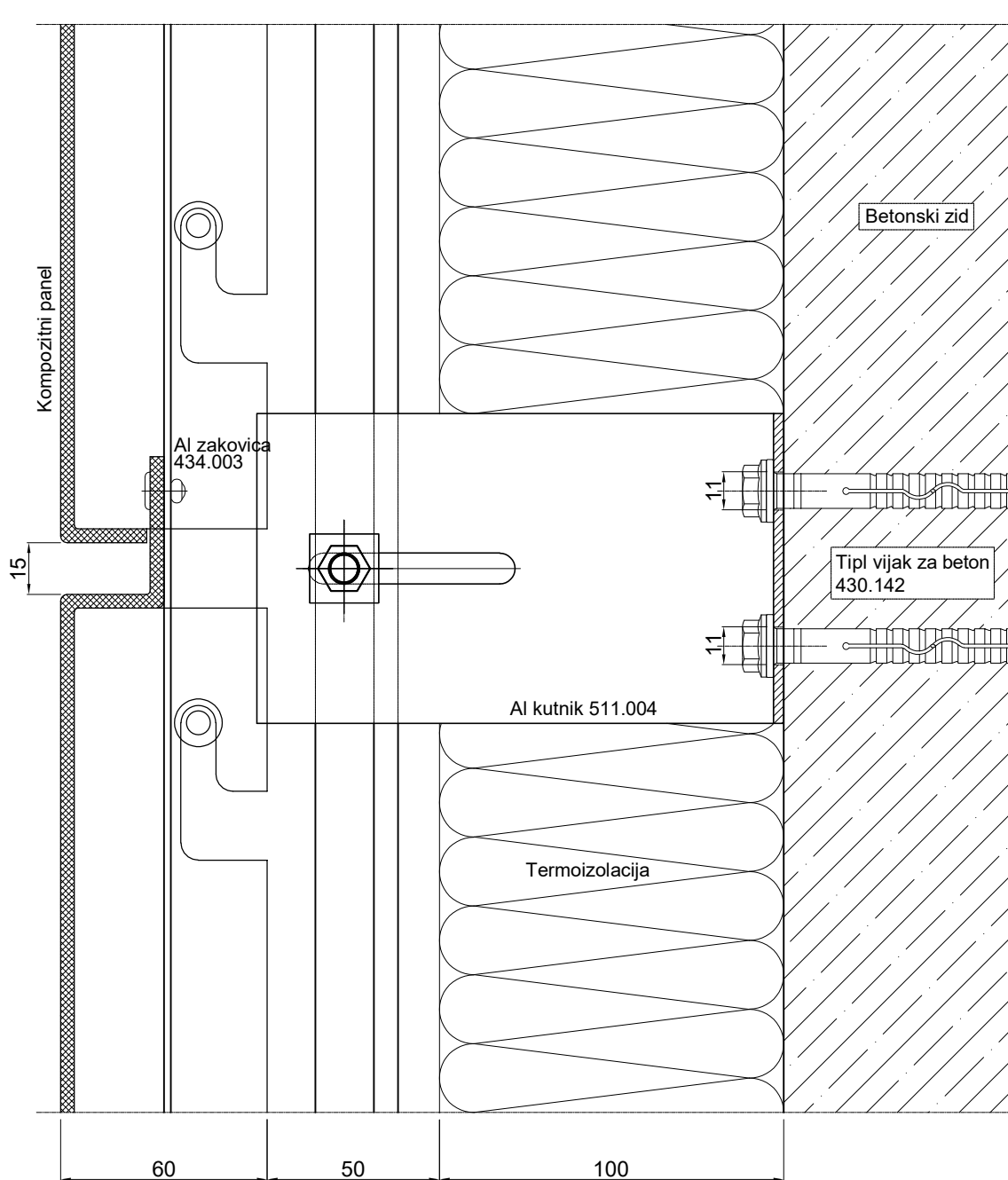
10



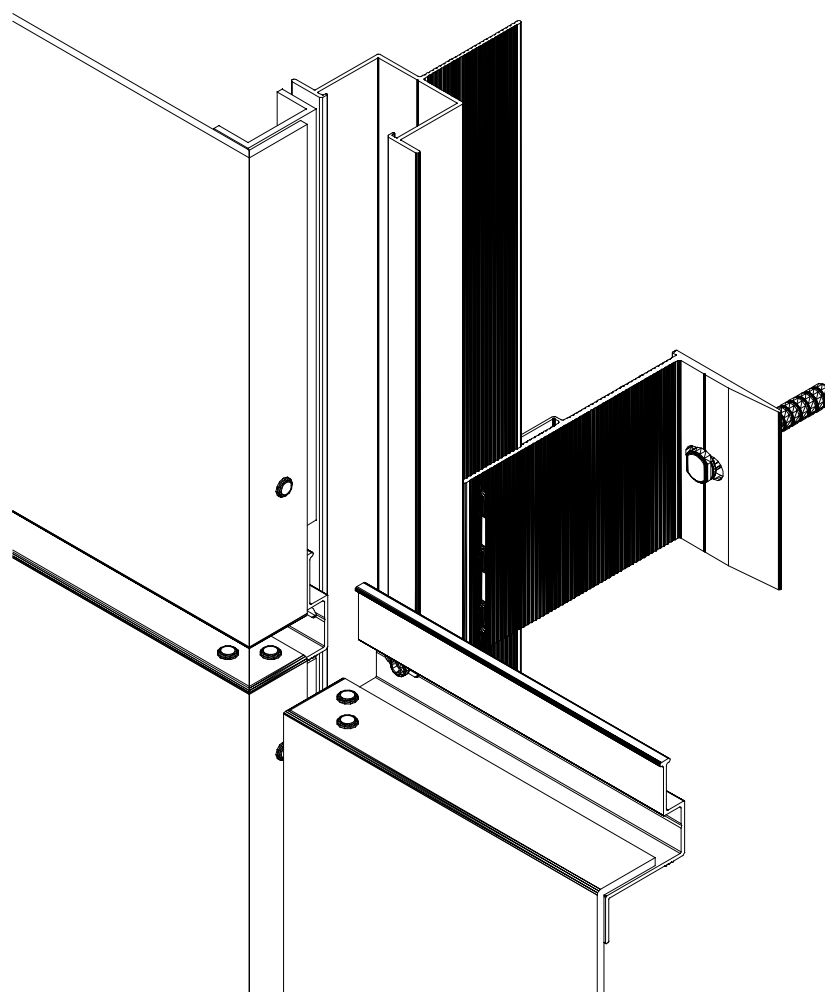
1



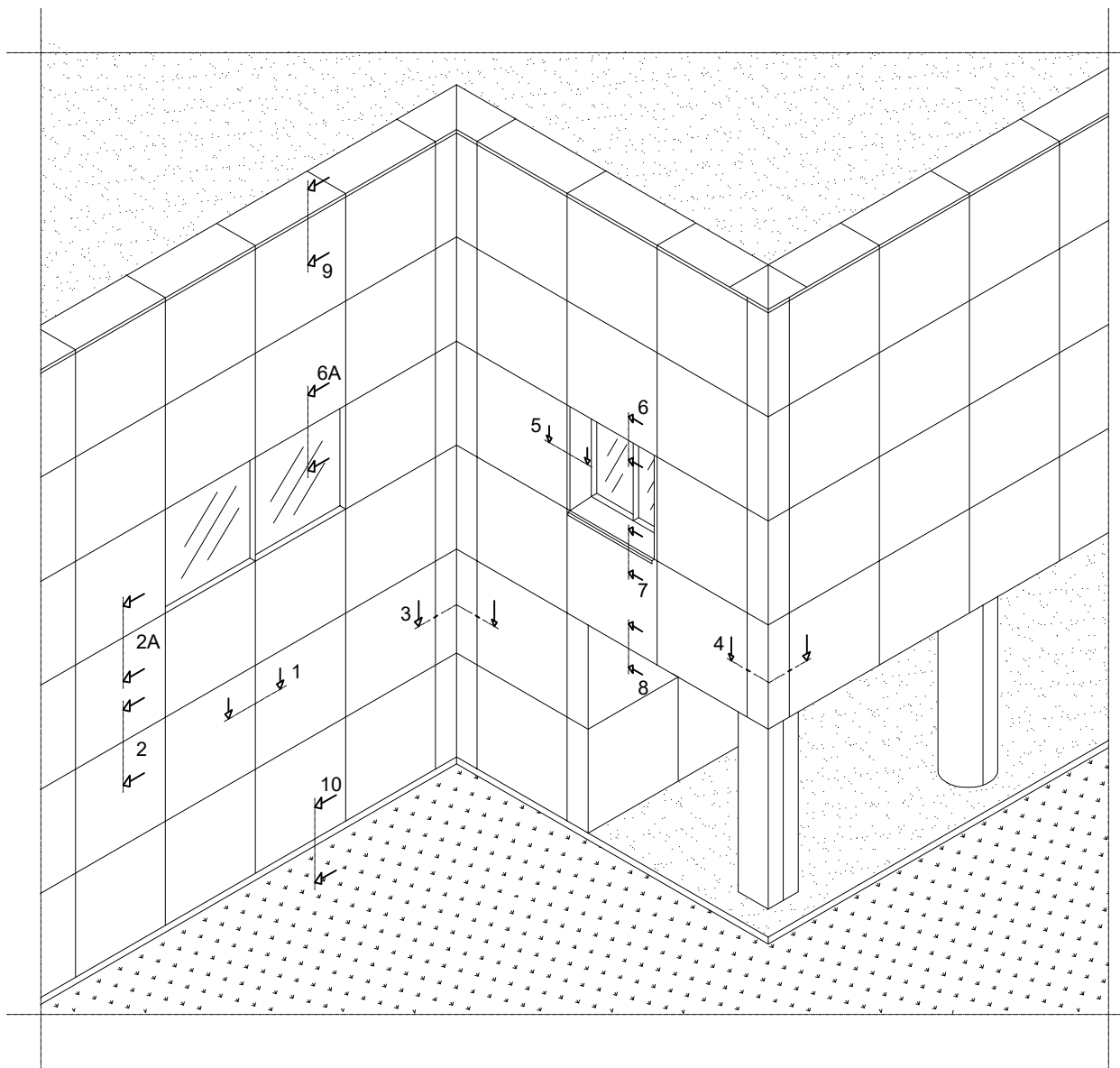
②



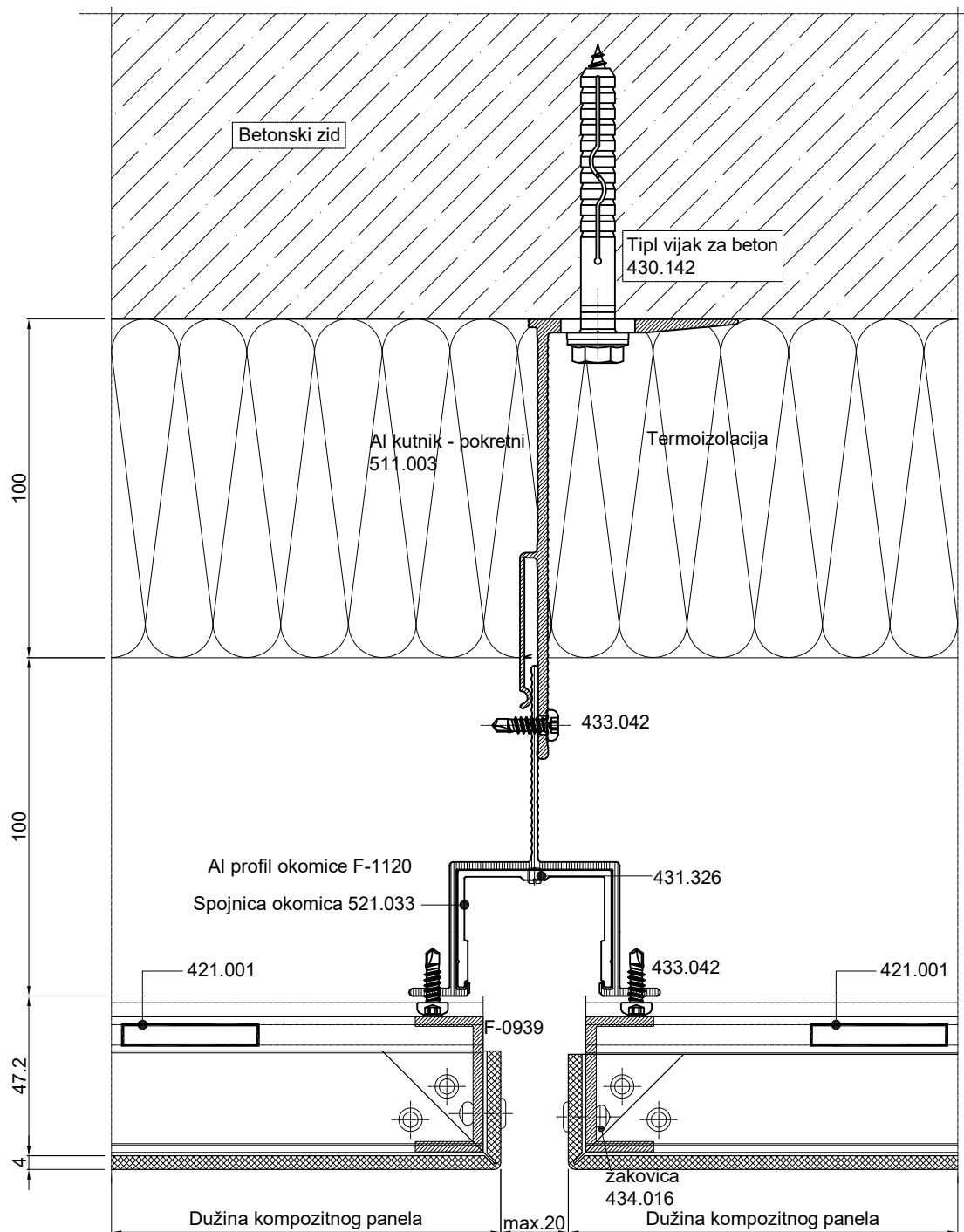


VENTILIRAJUĆE  
FASADNE OBLOGE

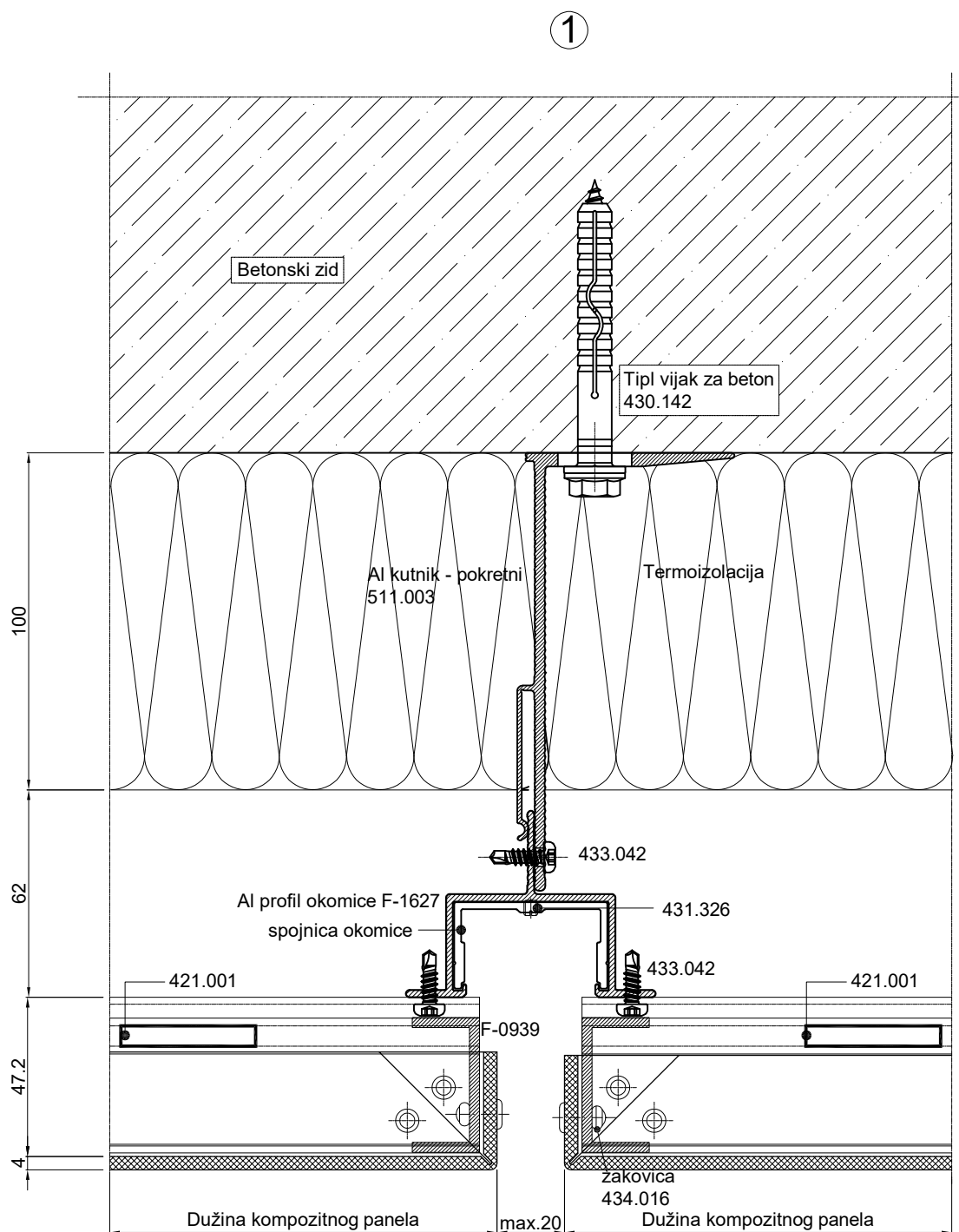
KOMPOZITNI PANEL A-2



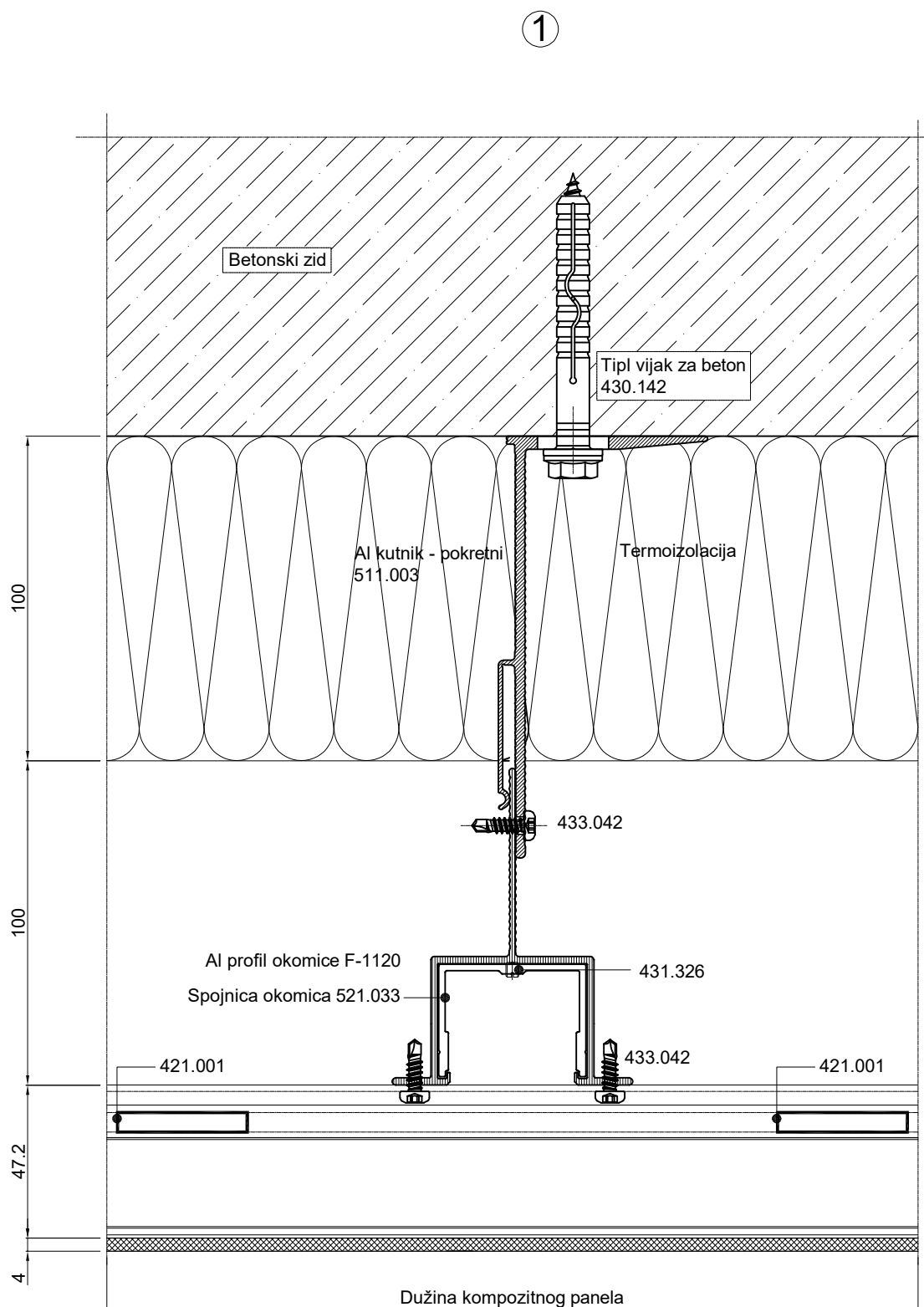
①



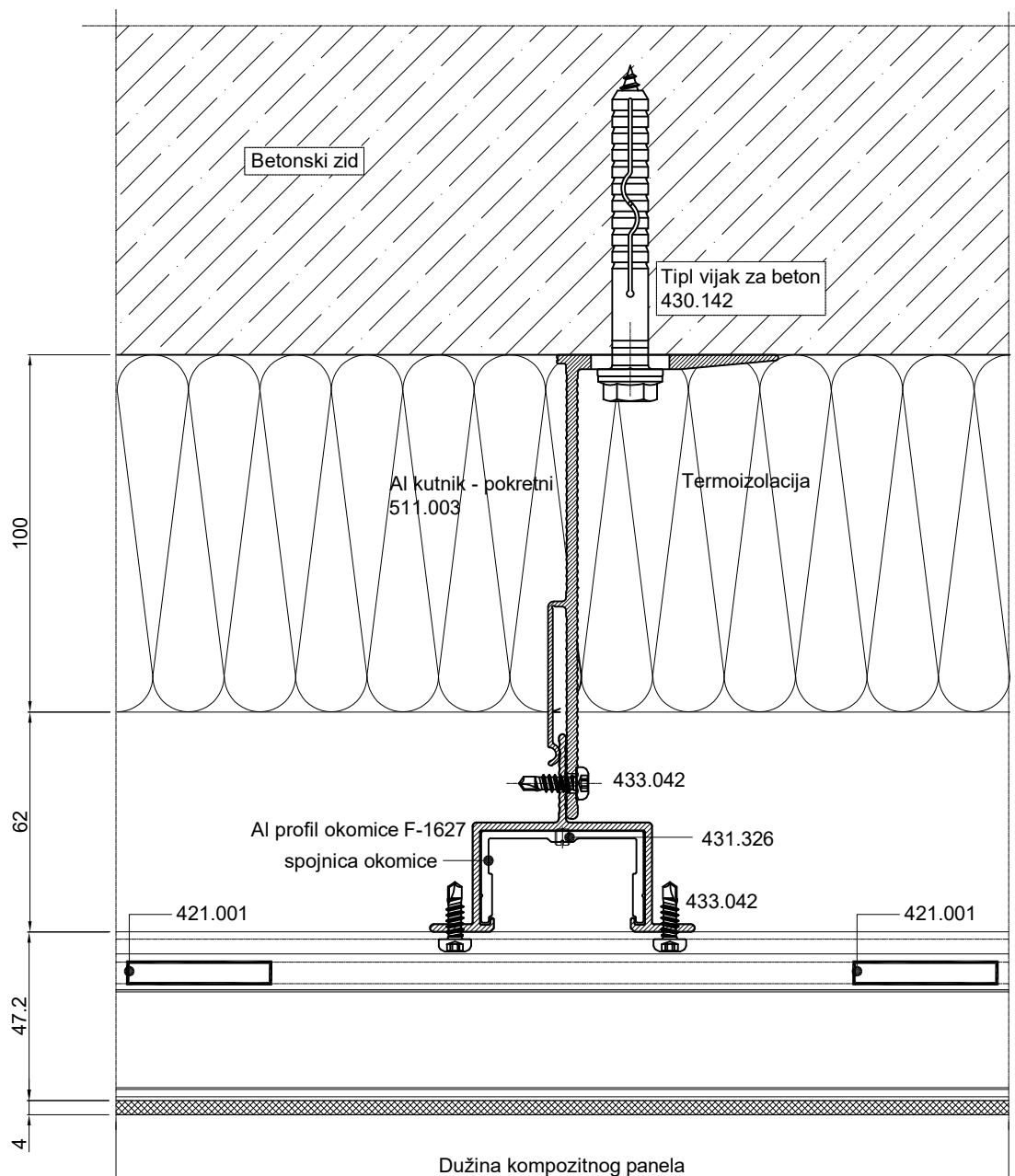
NAPOMENA: PROFIL OKOMICE F-1120 (zračni prostor 100 mm)



NAPOMENA: PROFIL OKOMICE F-1627 (zračni prostor 62 mm)

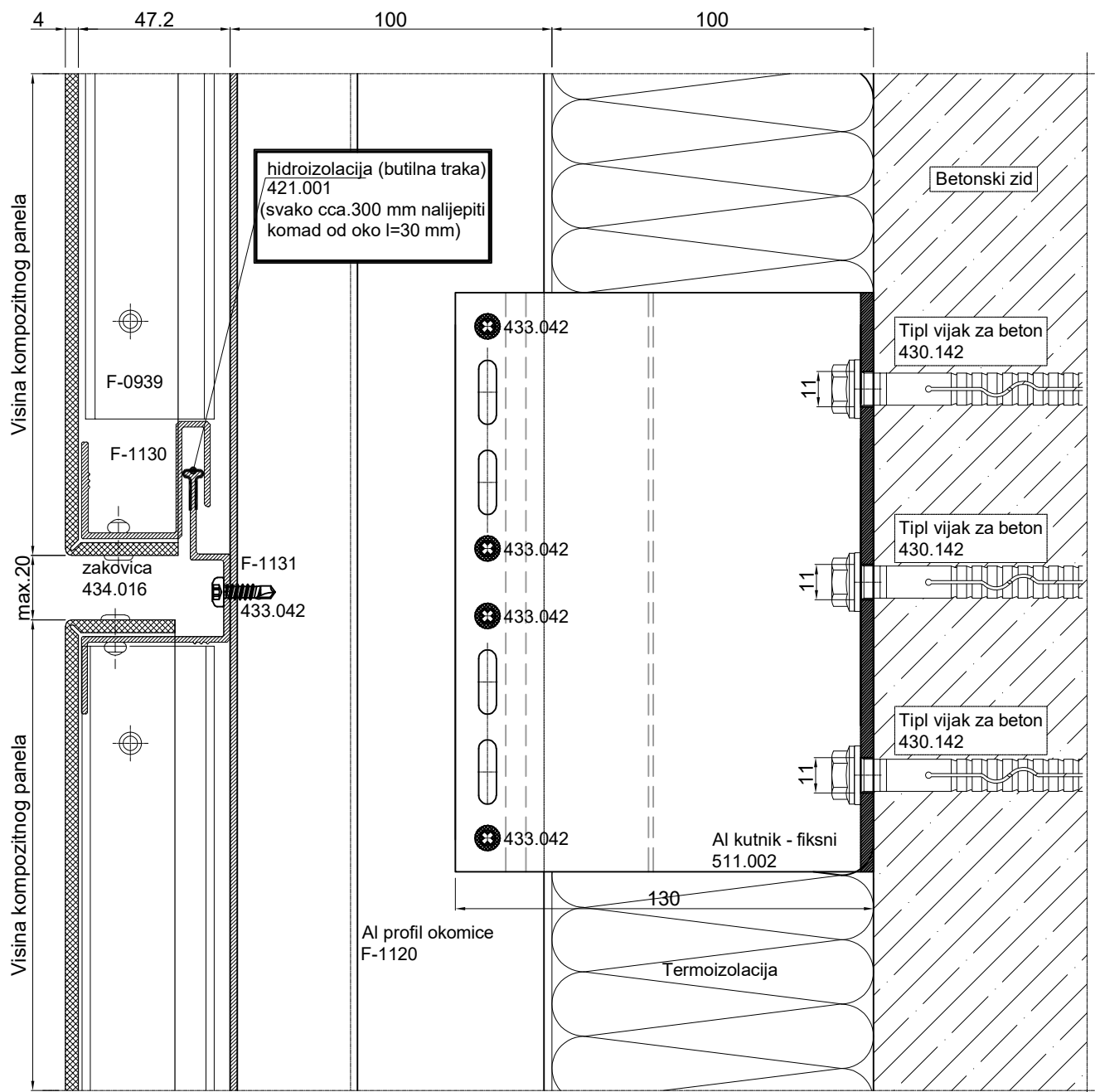


①

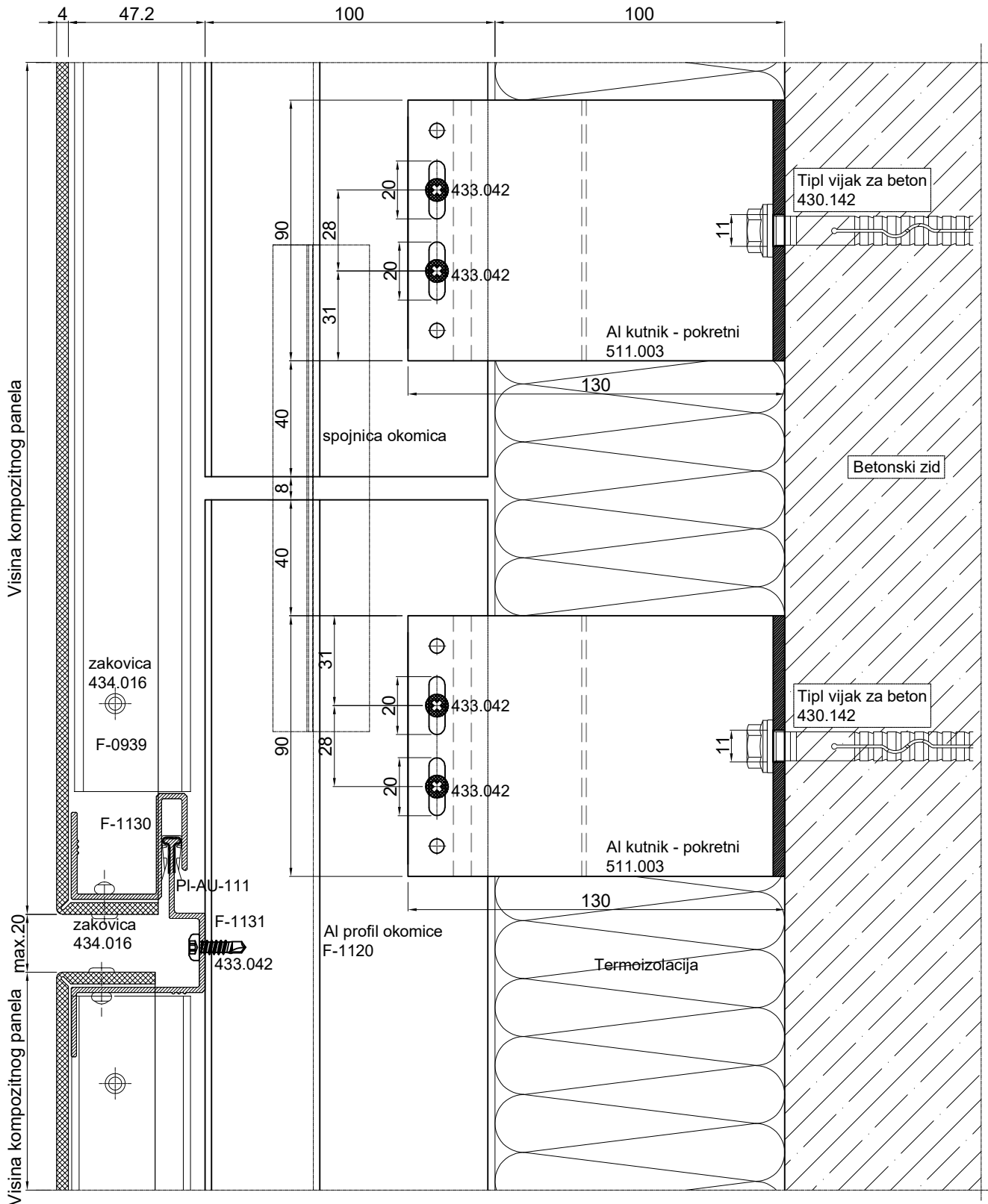


NAPOMENA: PROFIL OKOMICE F-1627 (zračni prostor 62 mm)

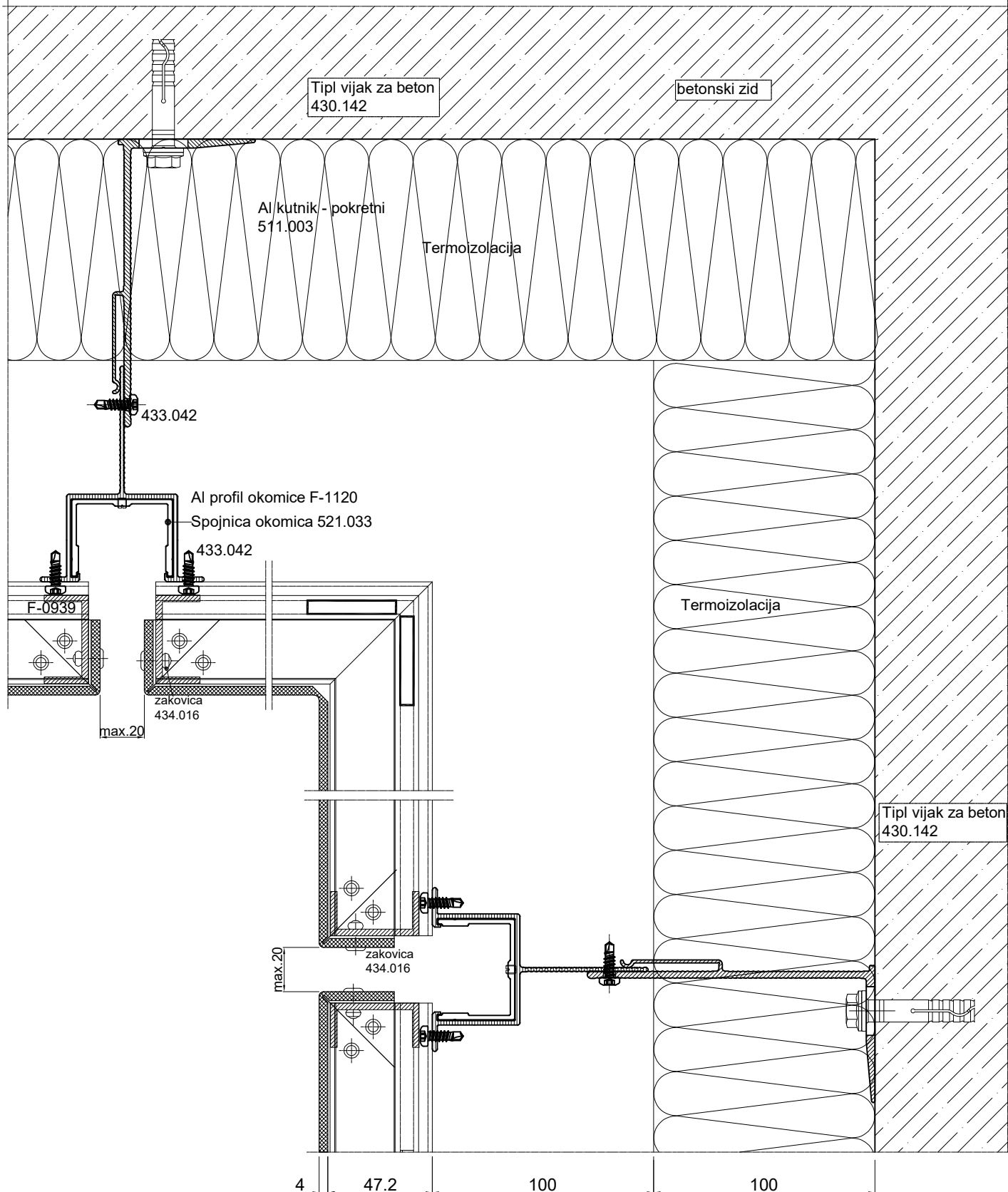
②



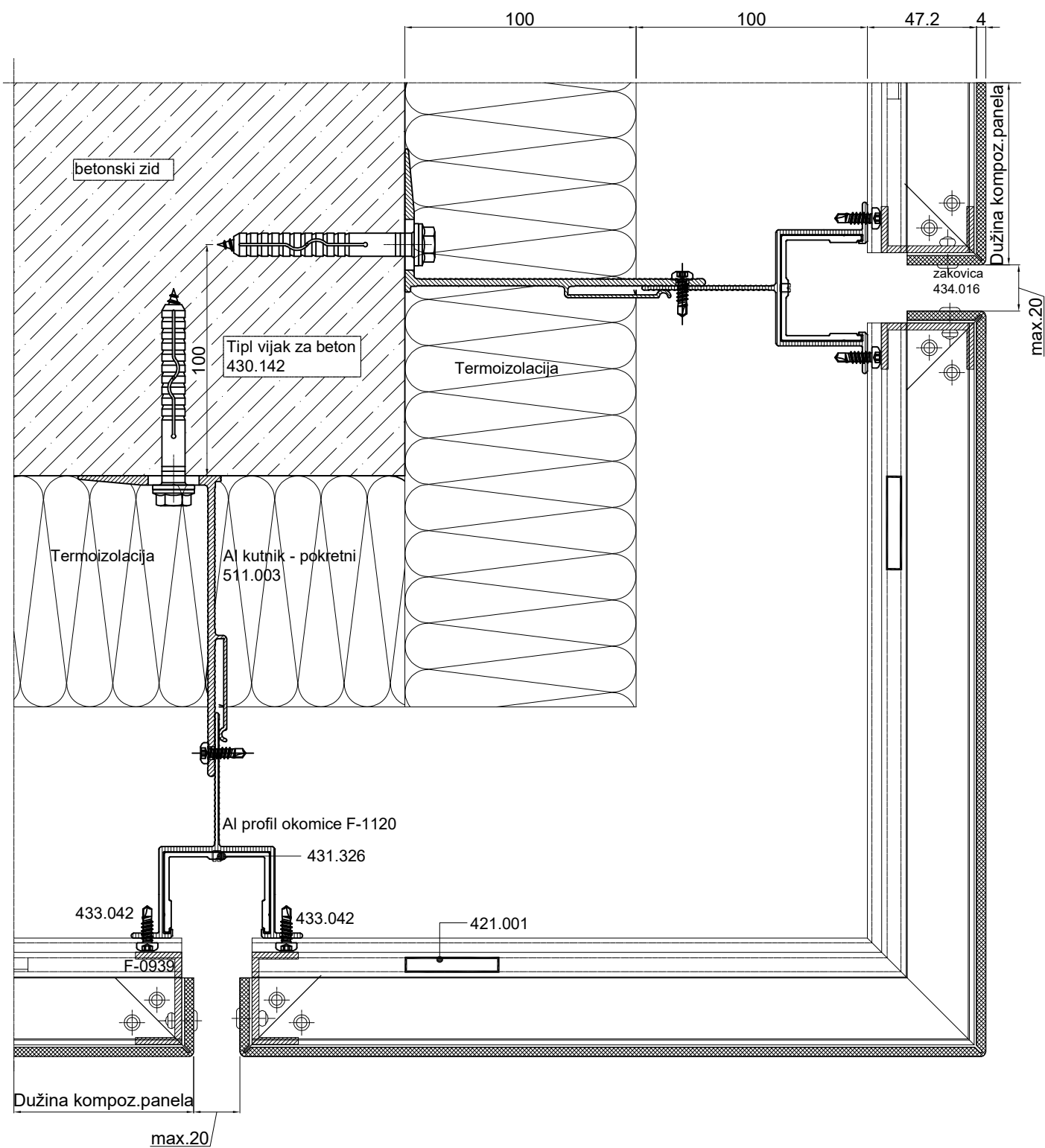
2A



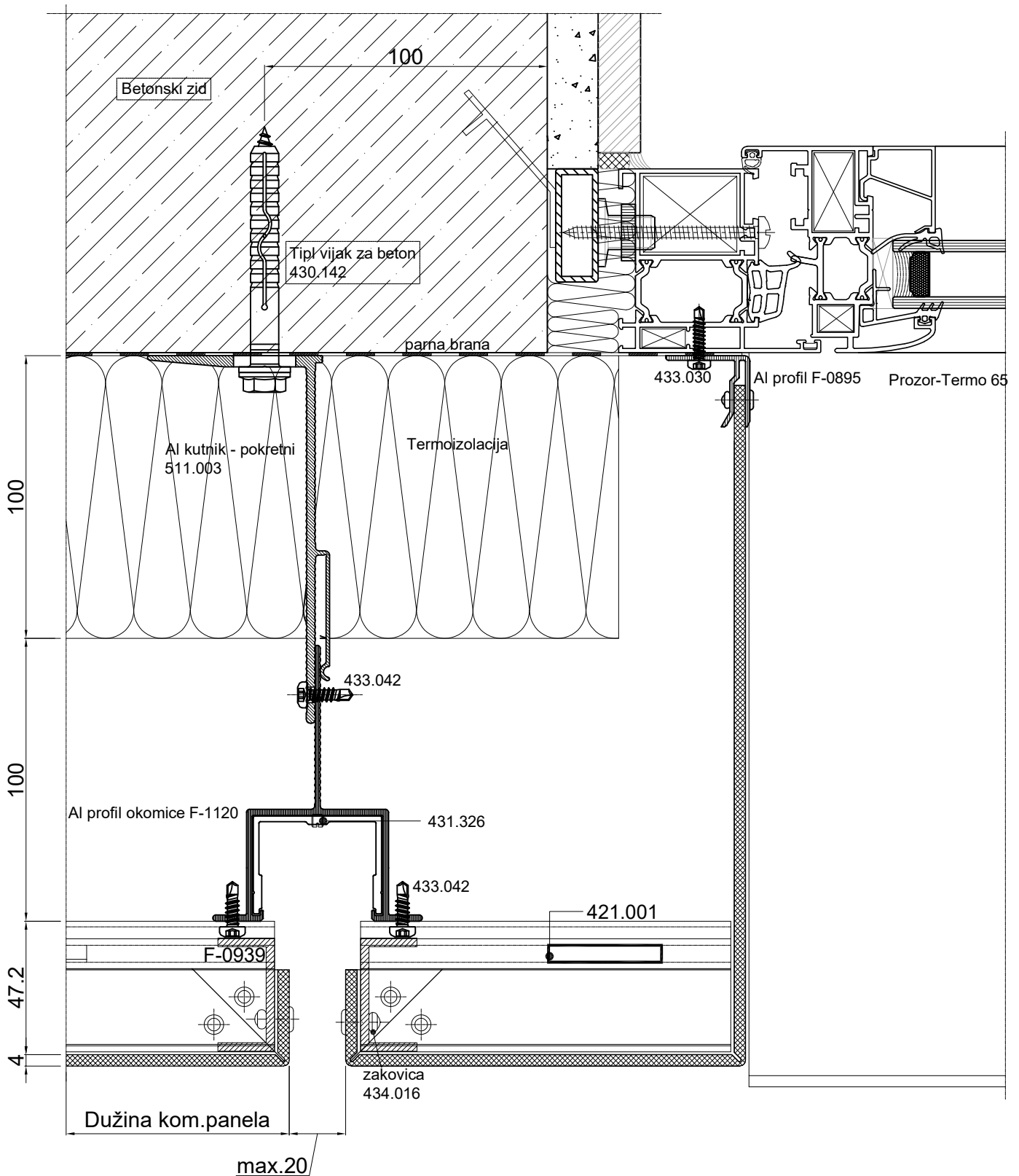
③



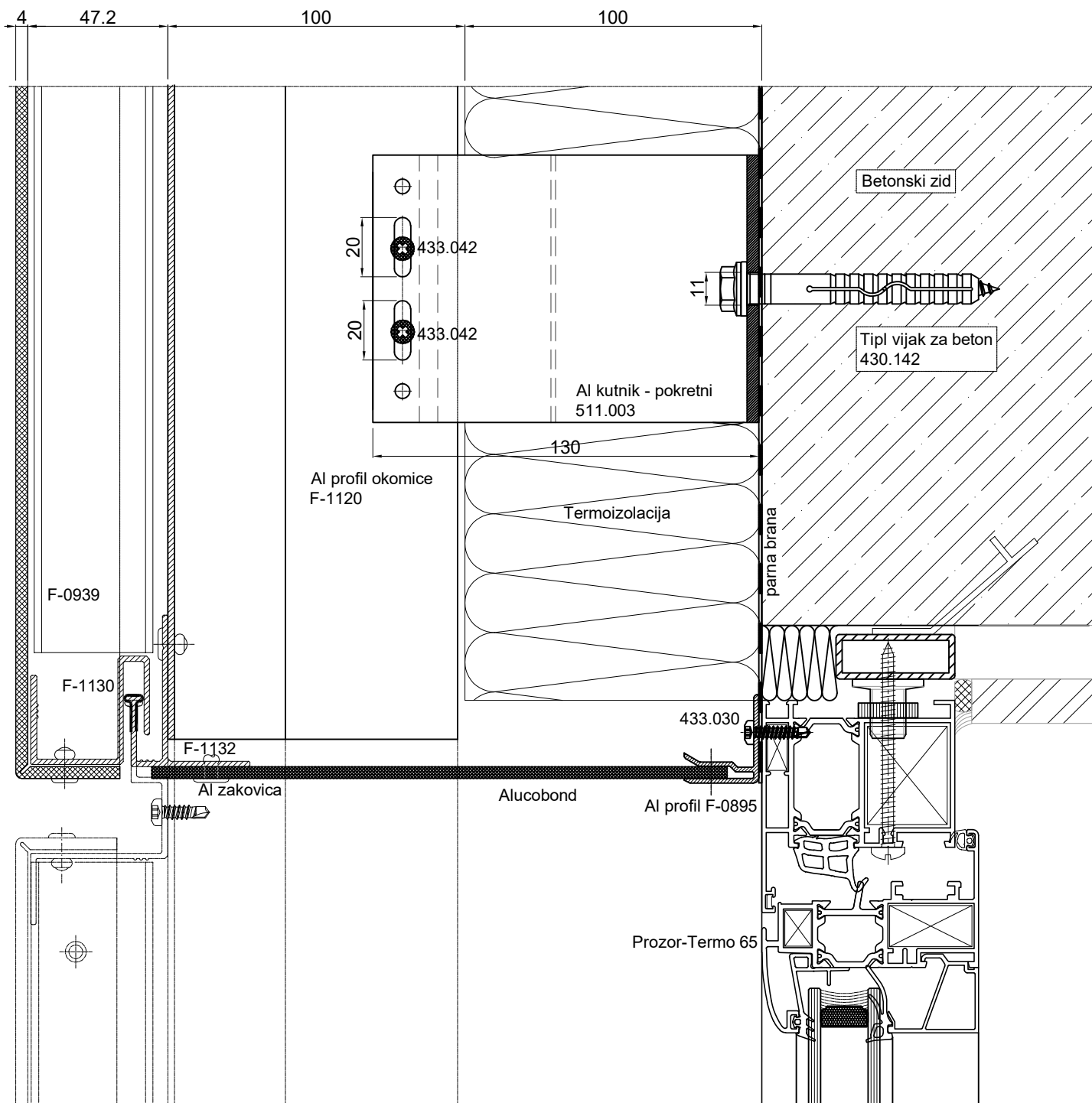
④



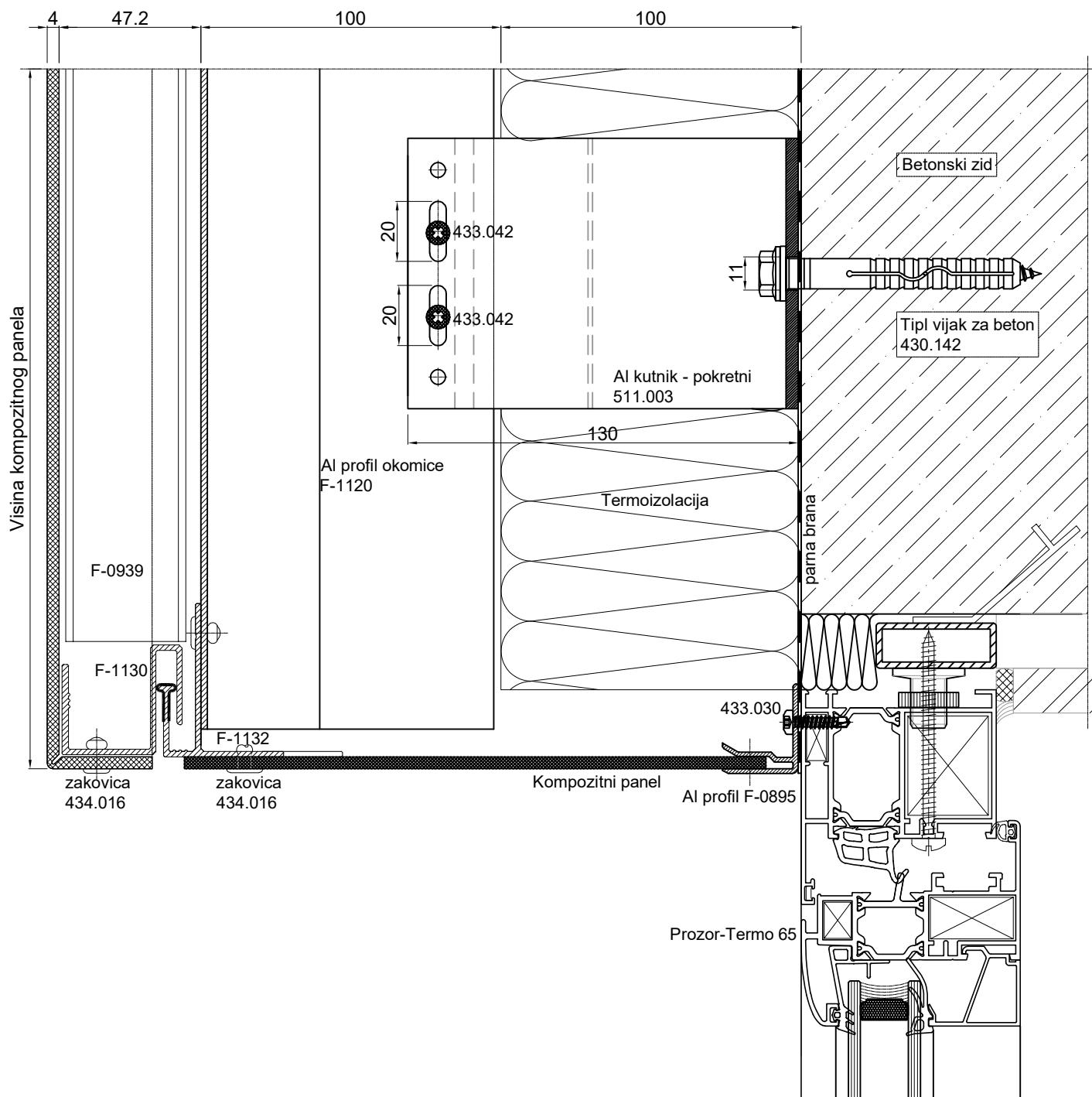
5

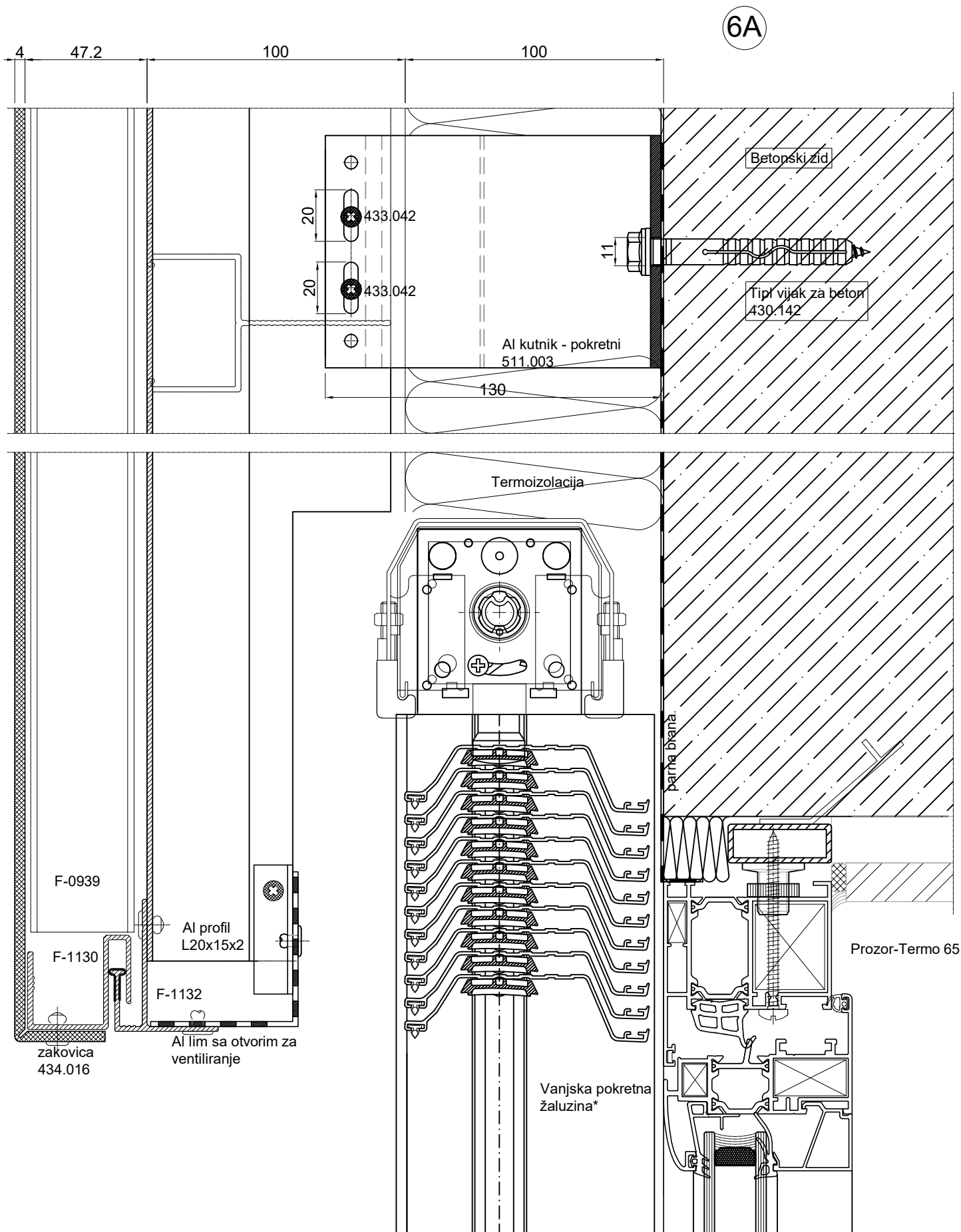


⑥

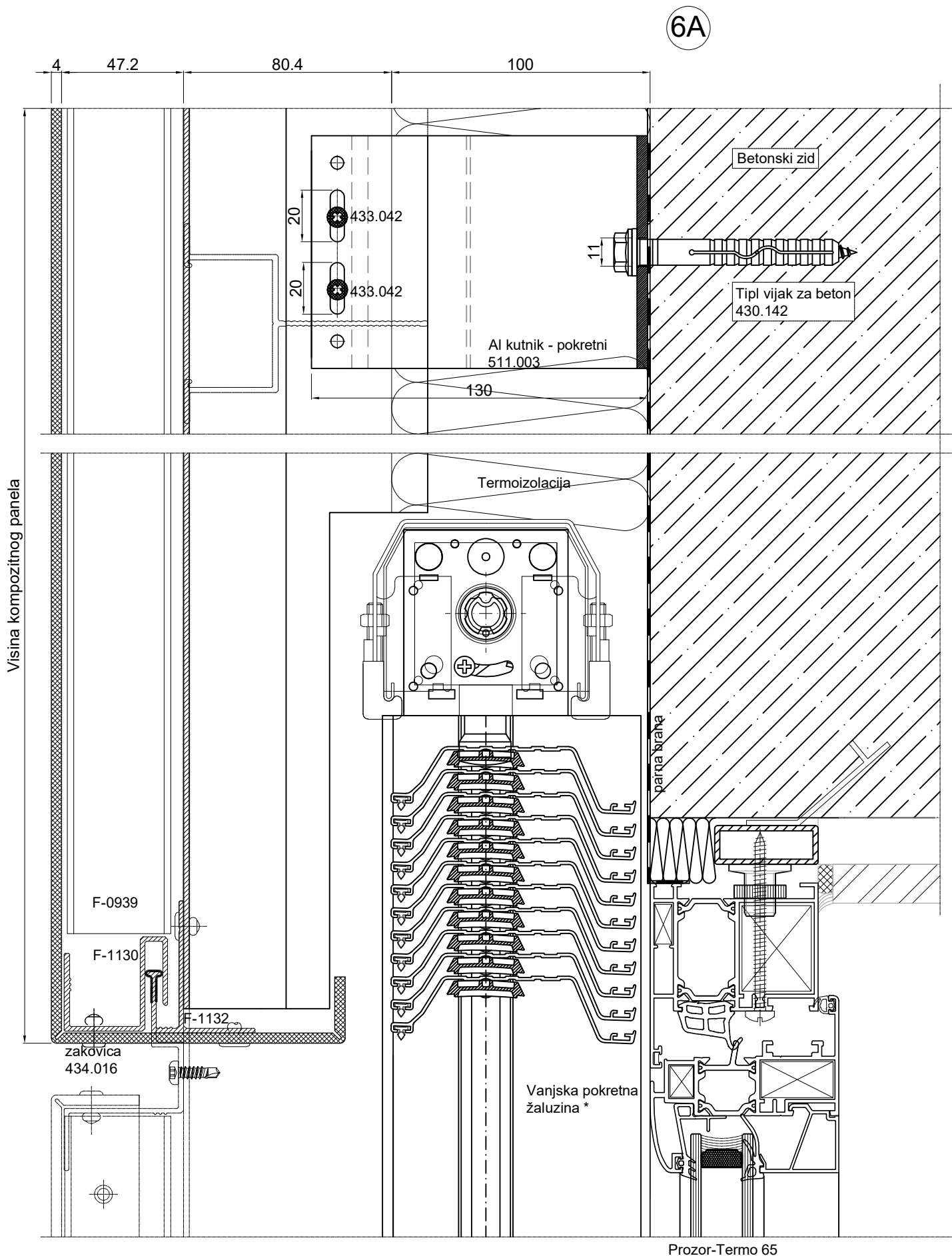


⑥



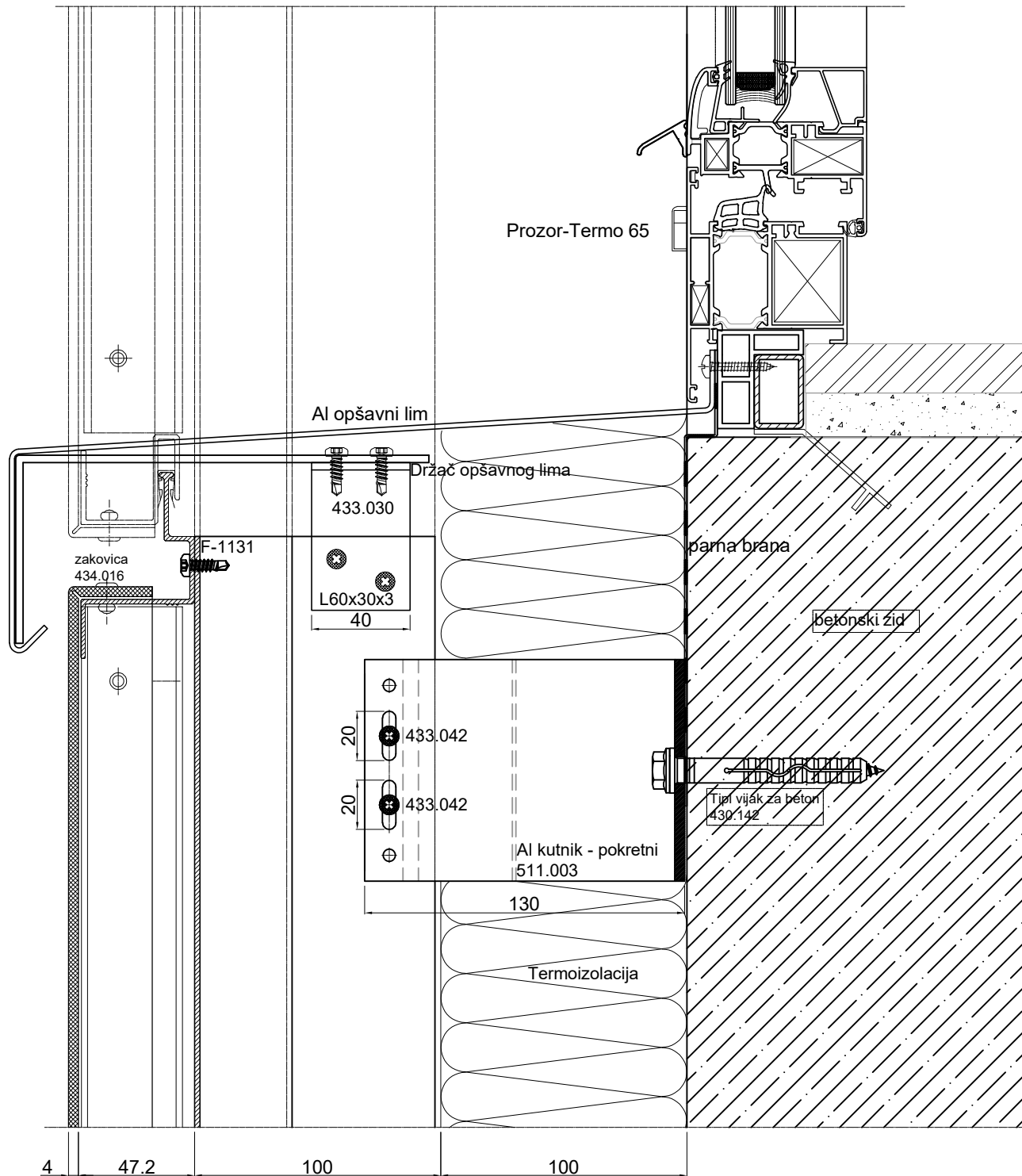


\* Ne izvodi Feal

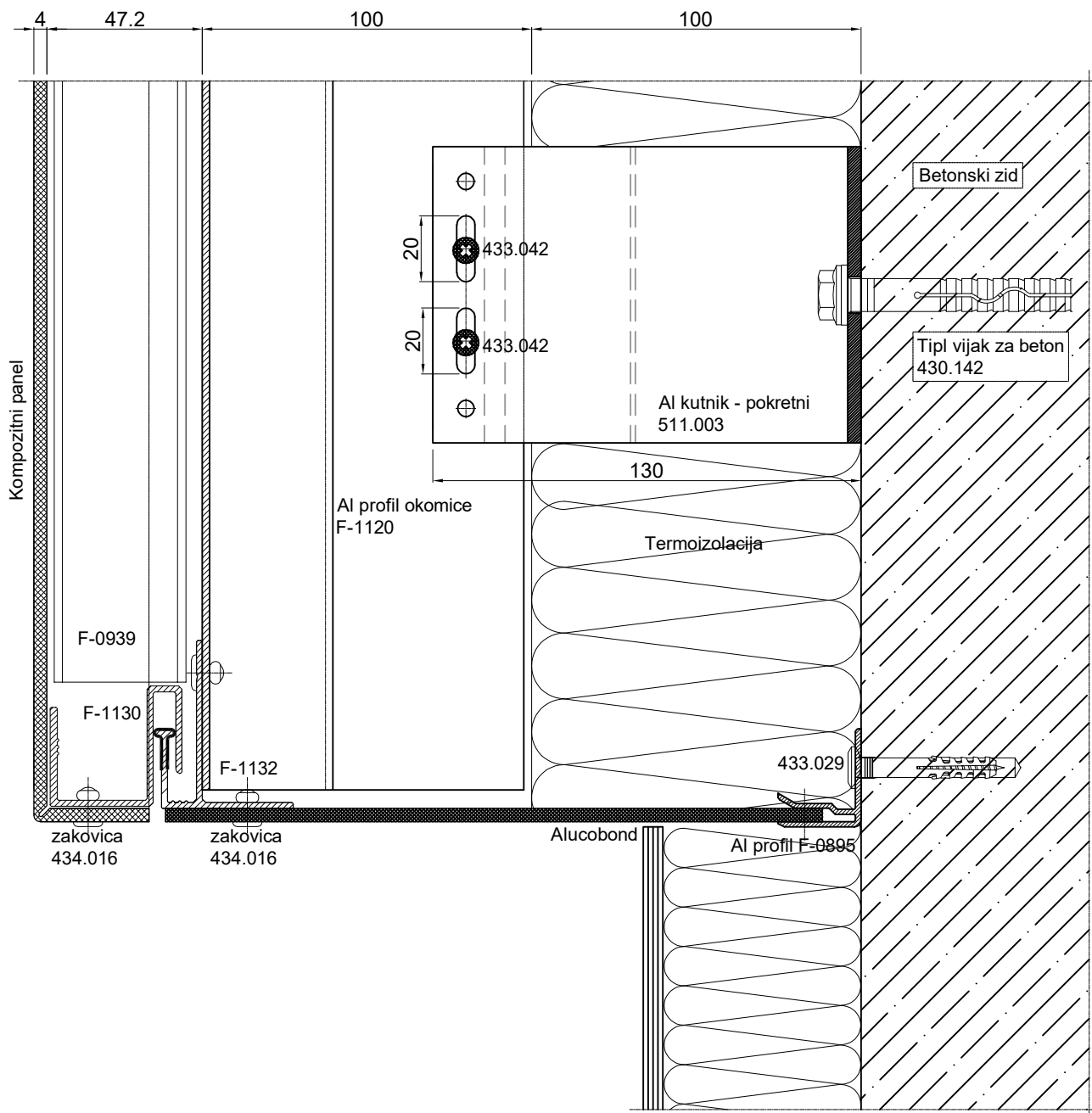


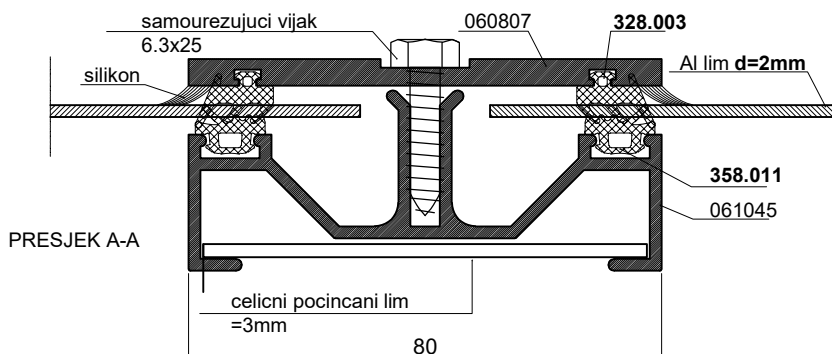
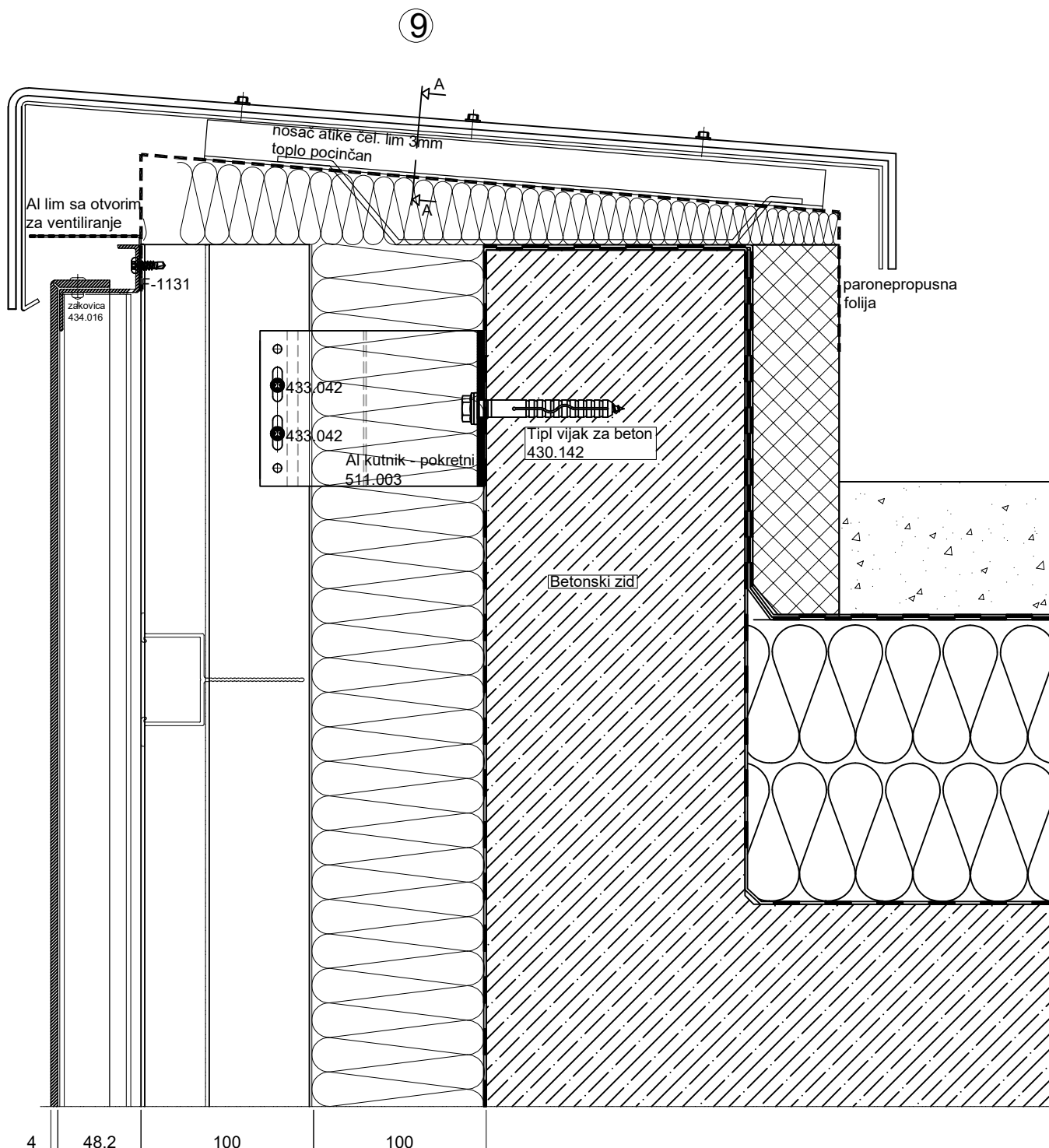
\* Ne izvodi Feal

7

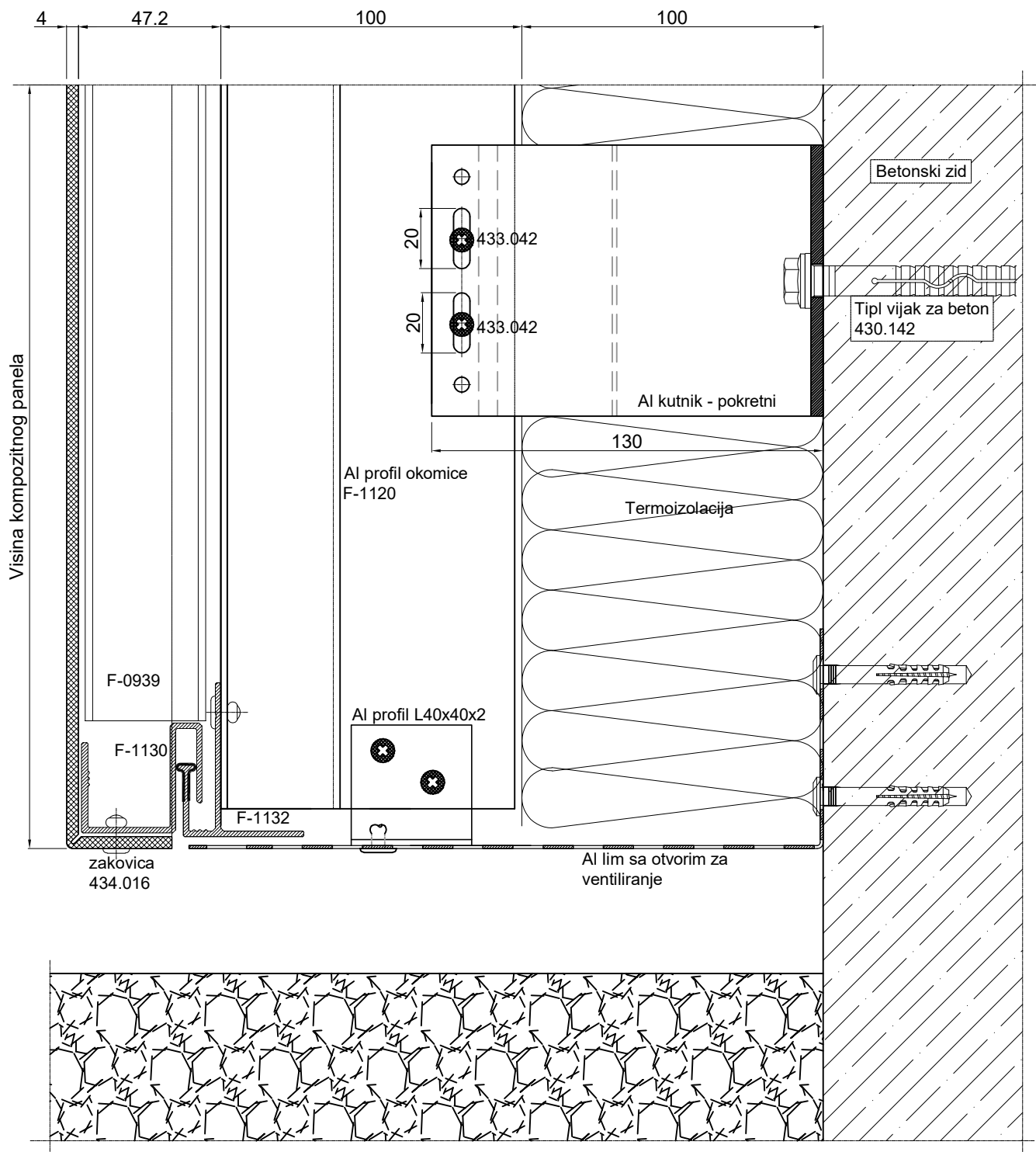


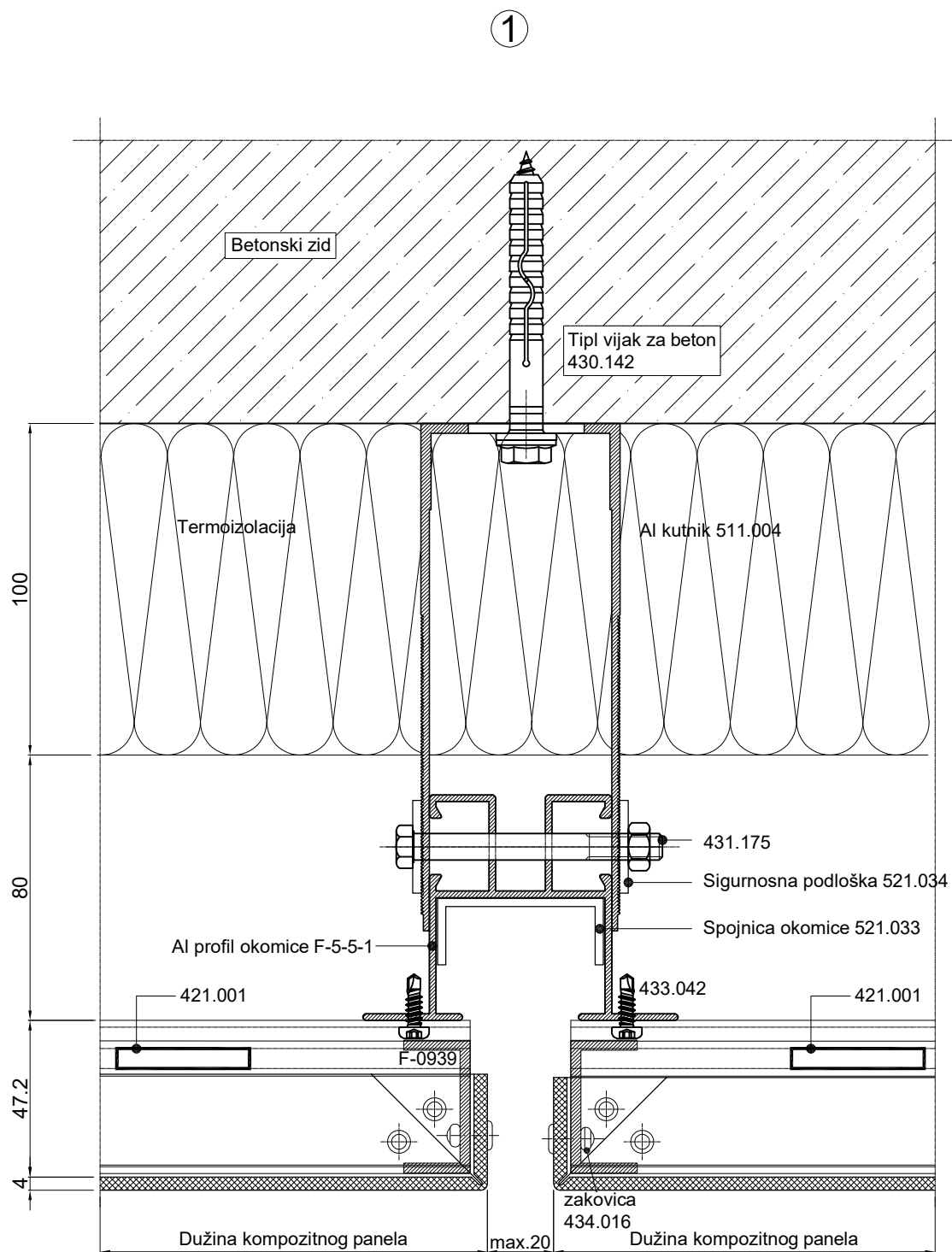
8



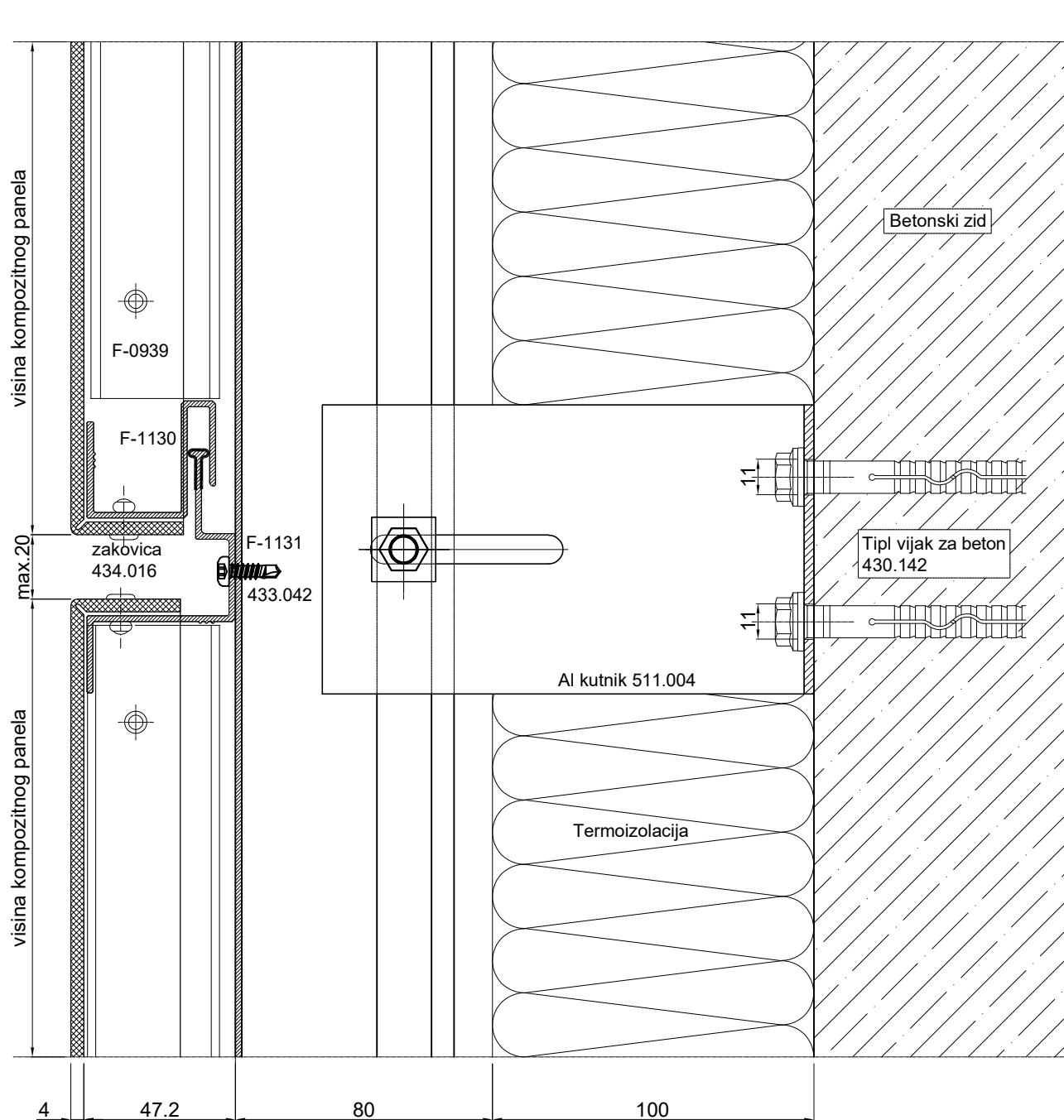


10



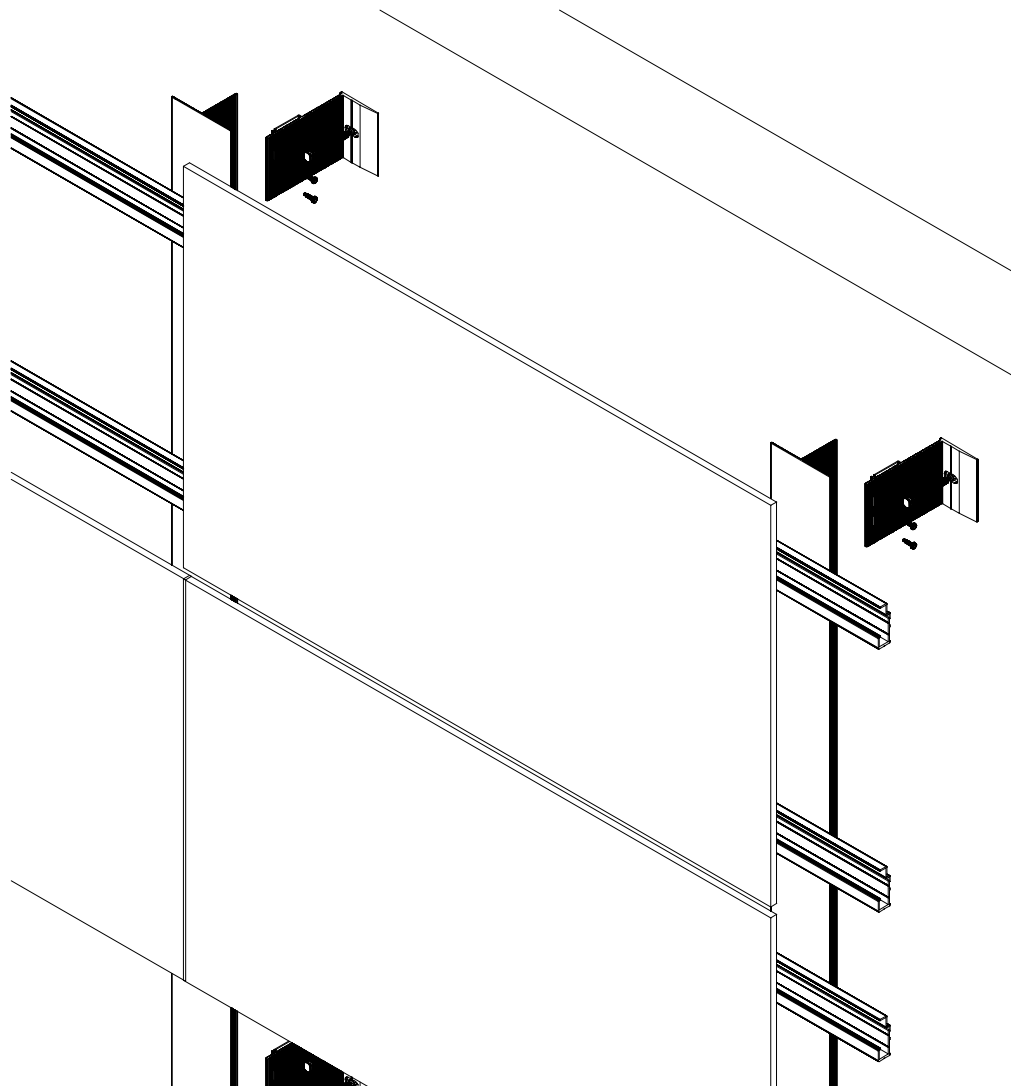


②

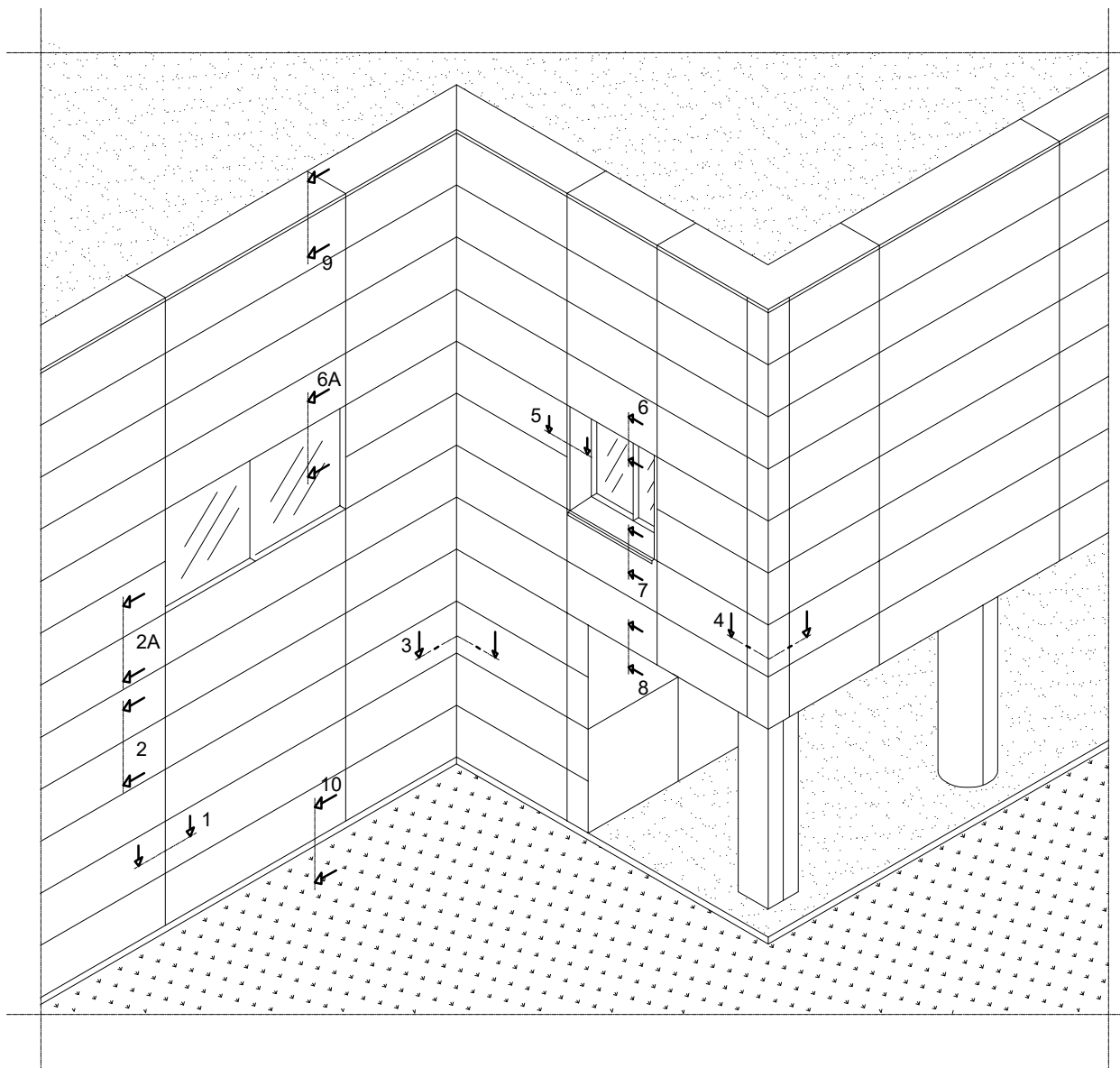




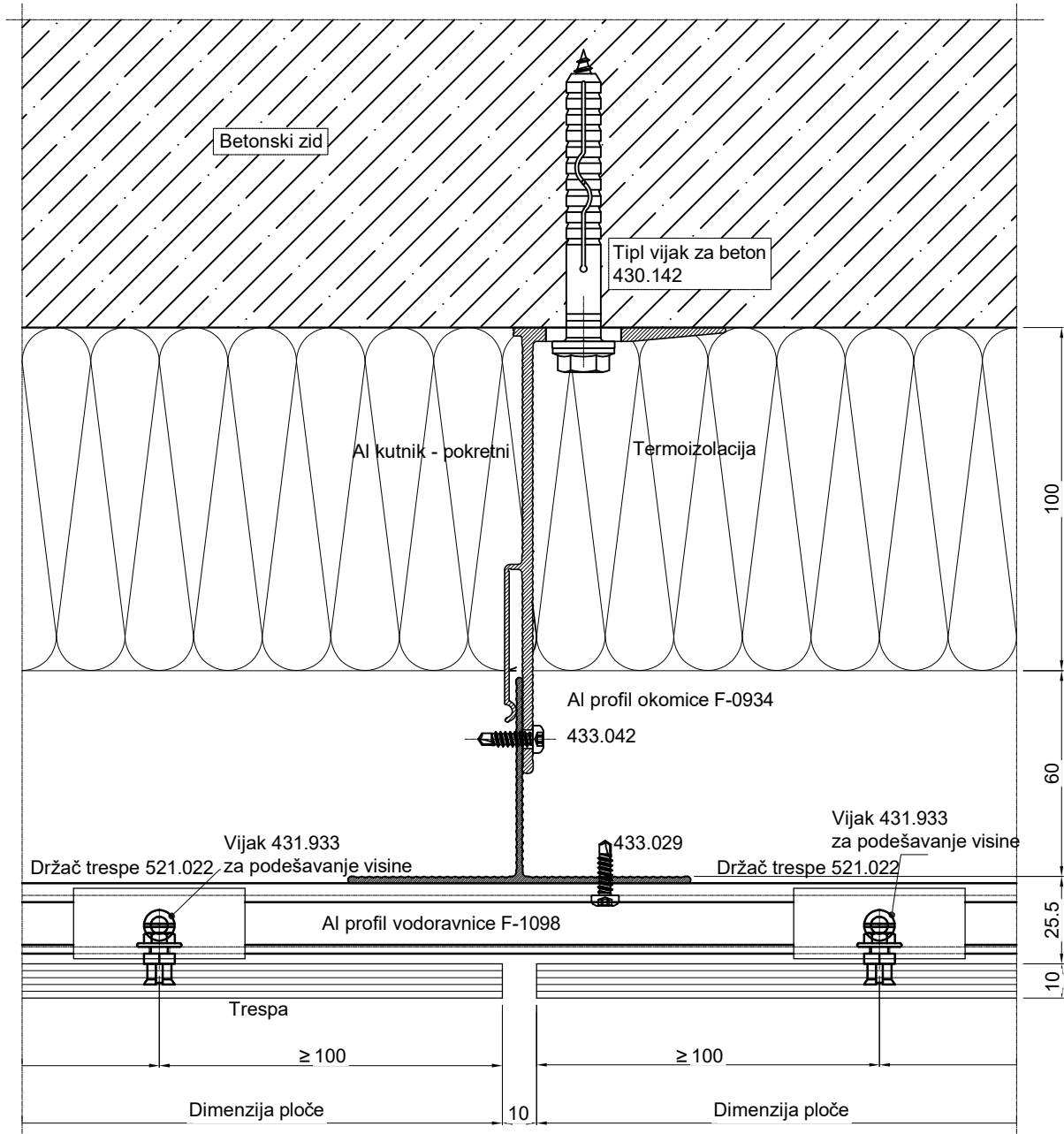
VENTILIRAJUĆE  
FASADNE OBLOGE



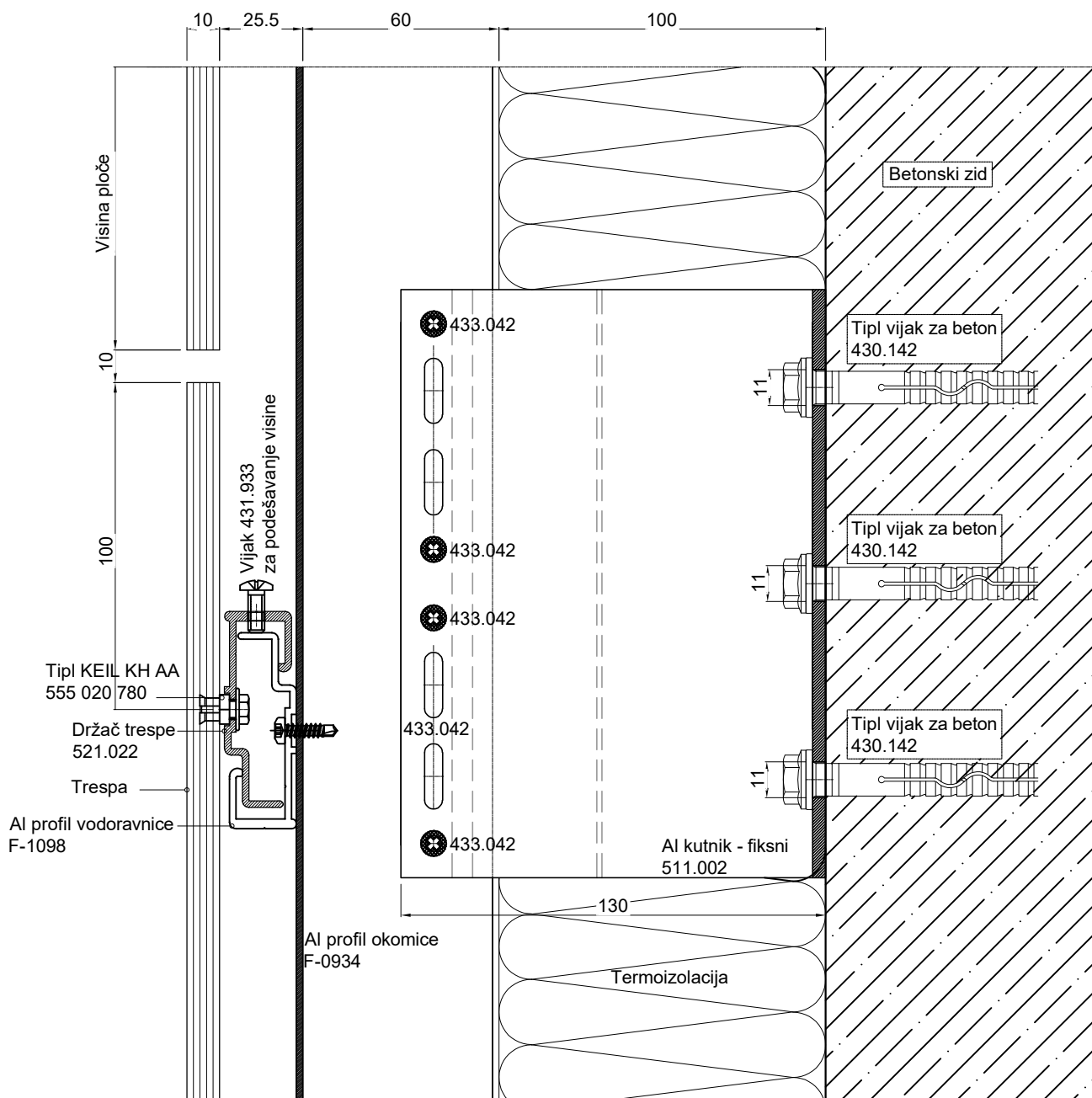
TRESPA



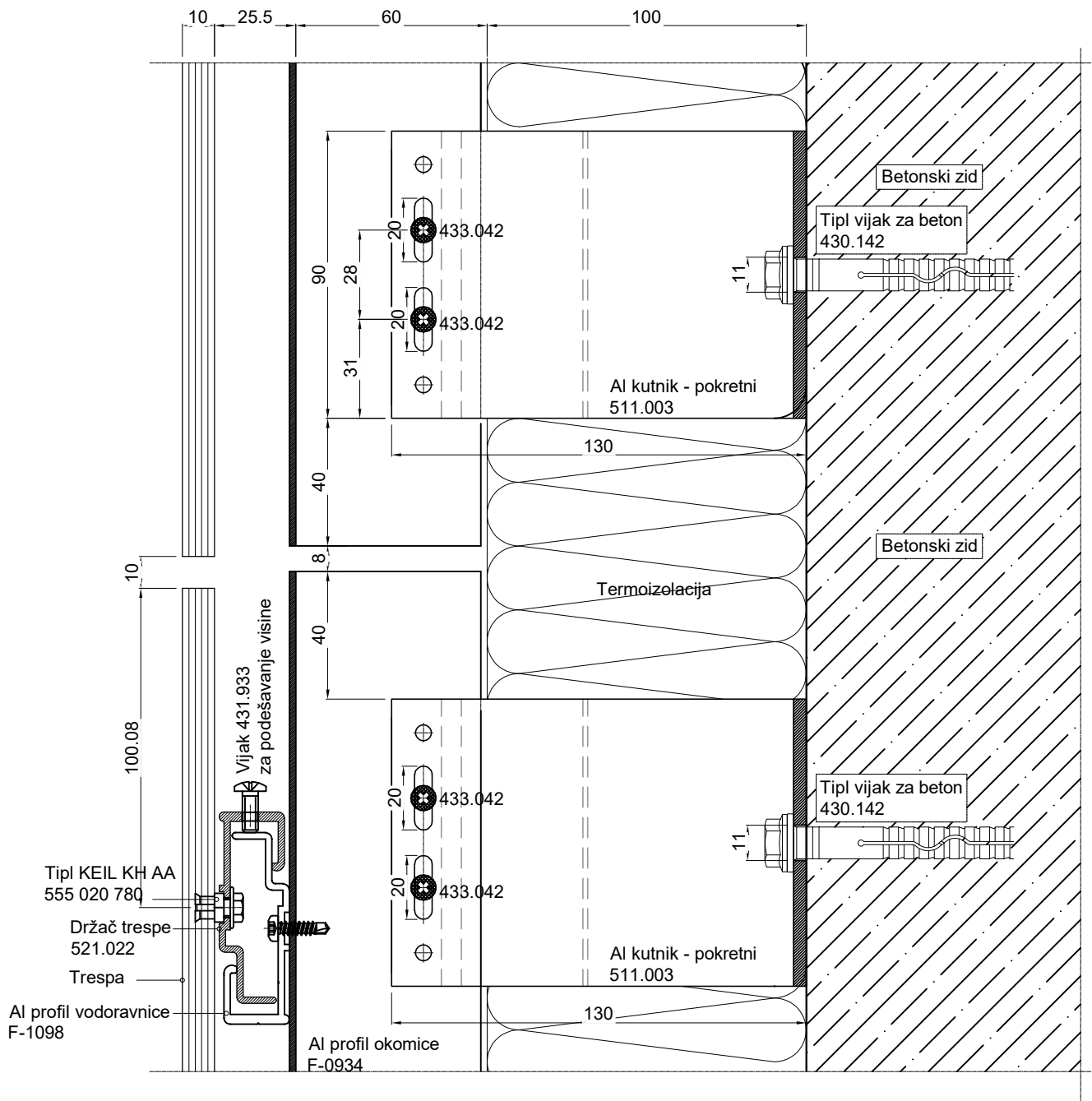
①



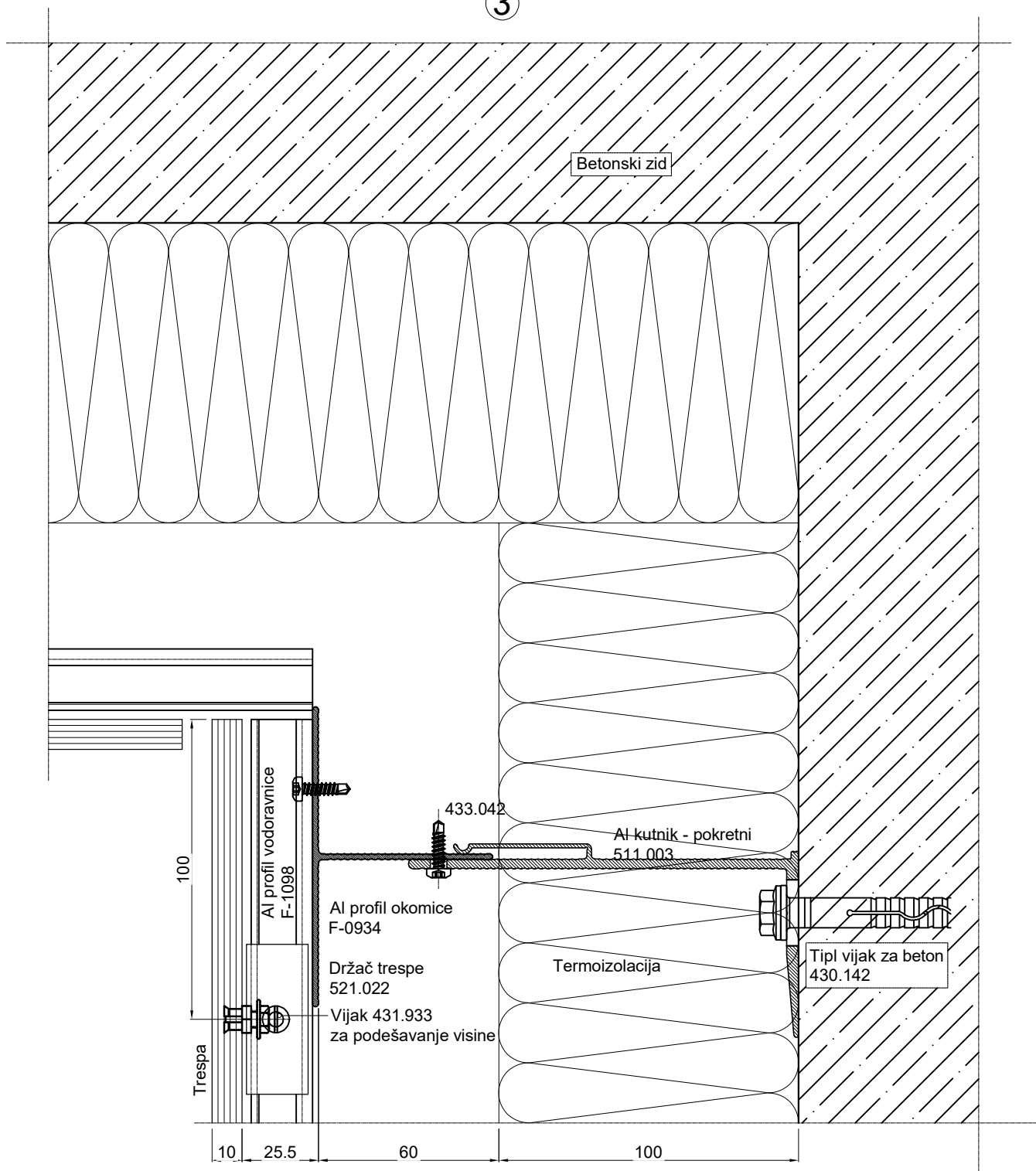
②



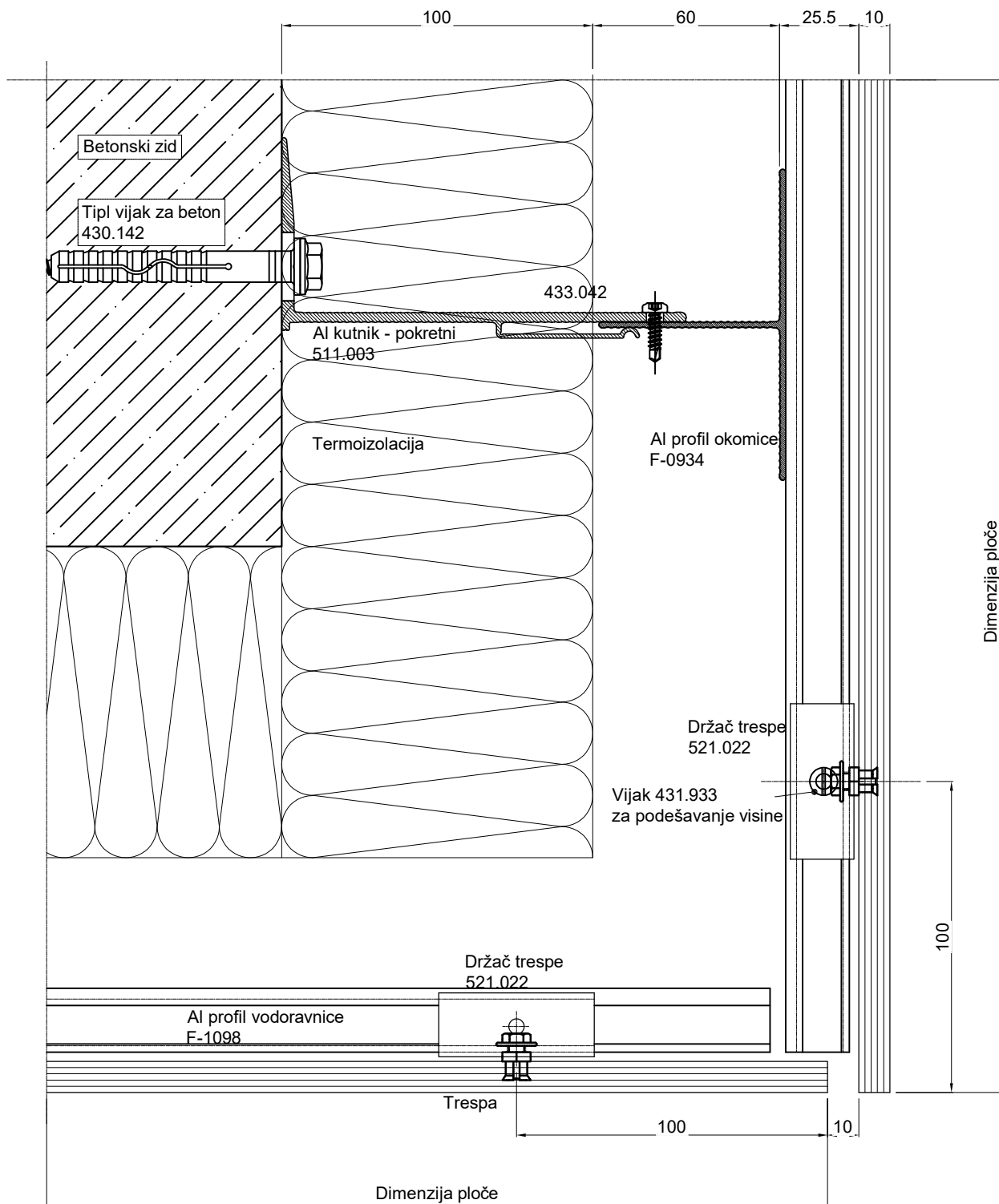
2A



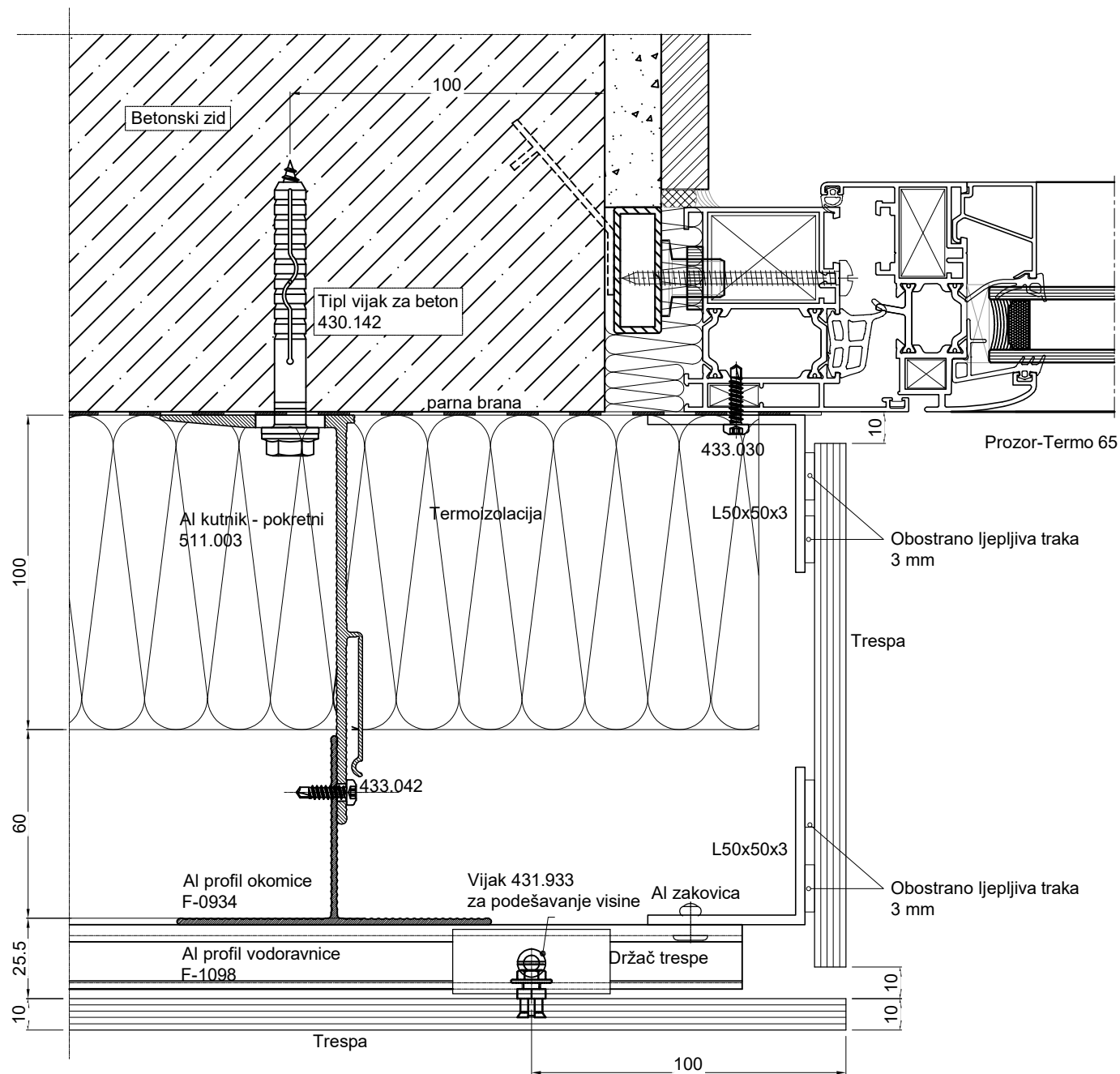
③



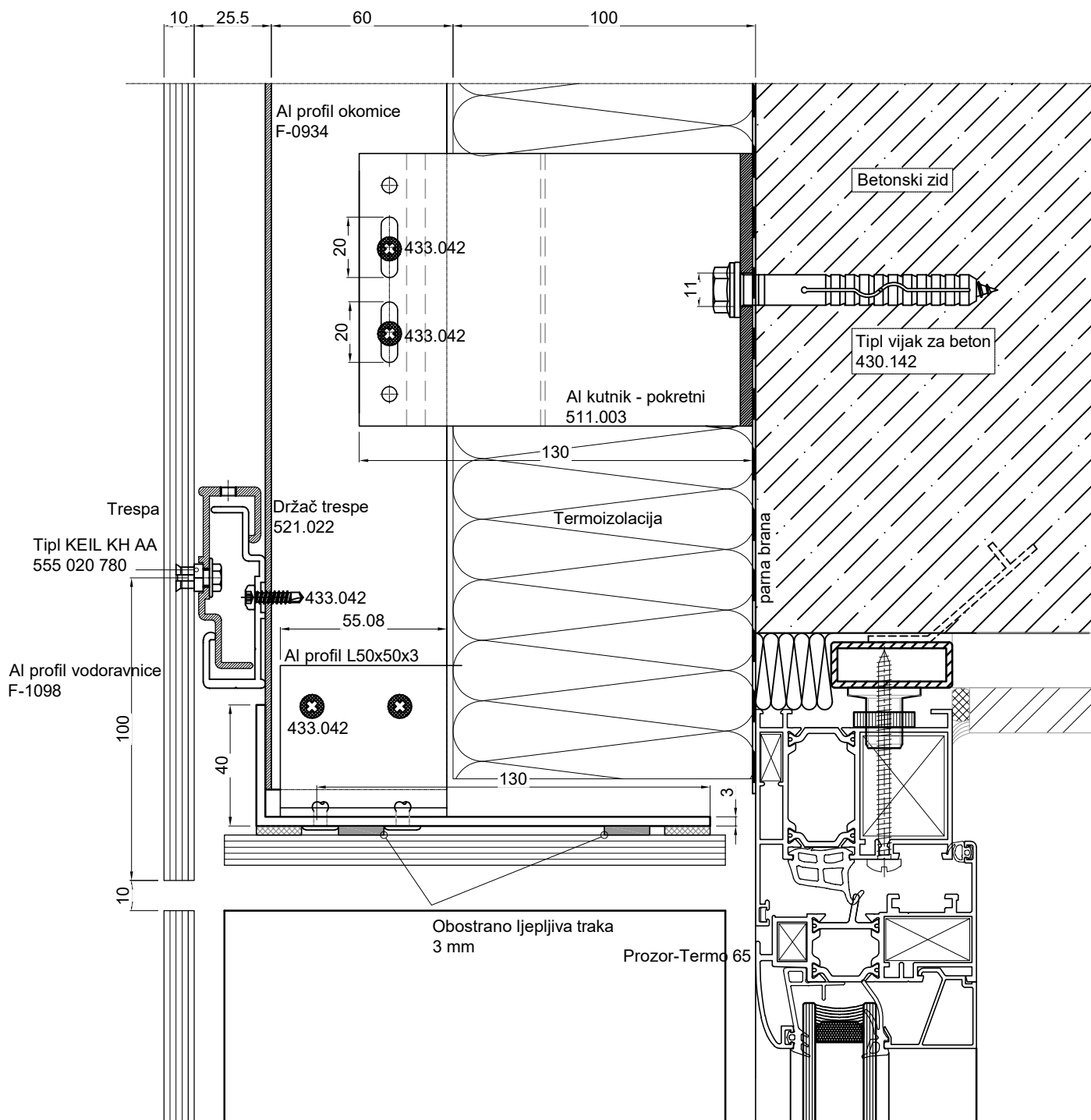
④

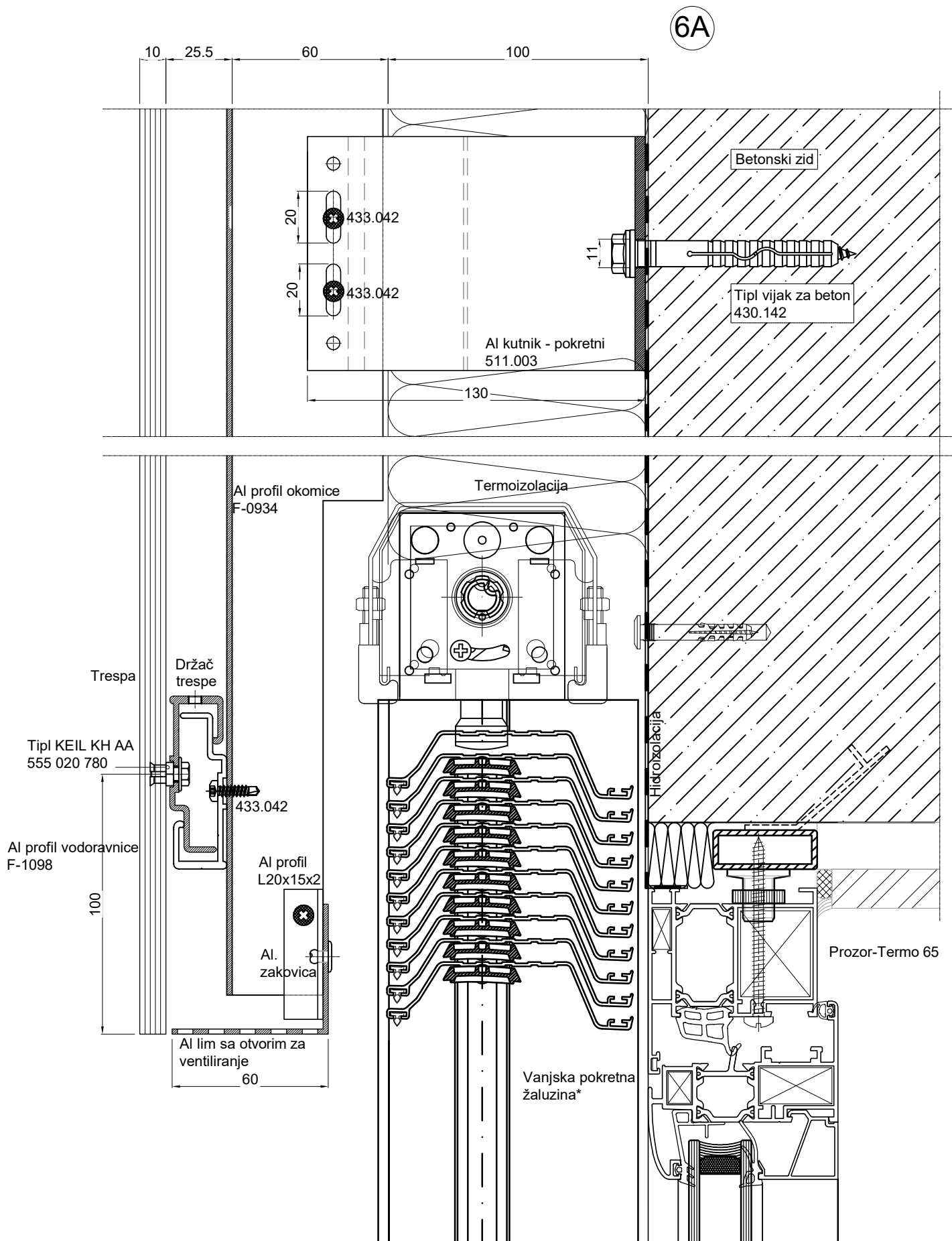


5



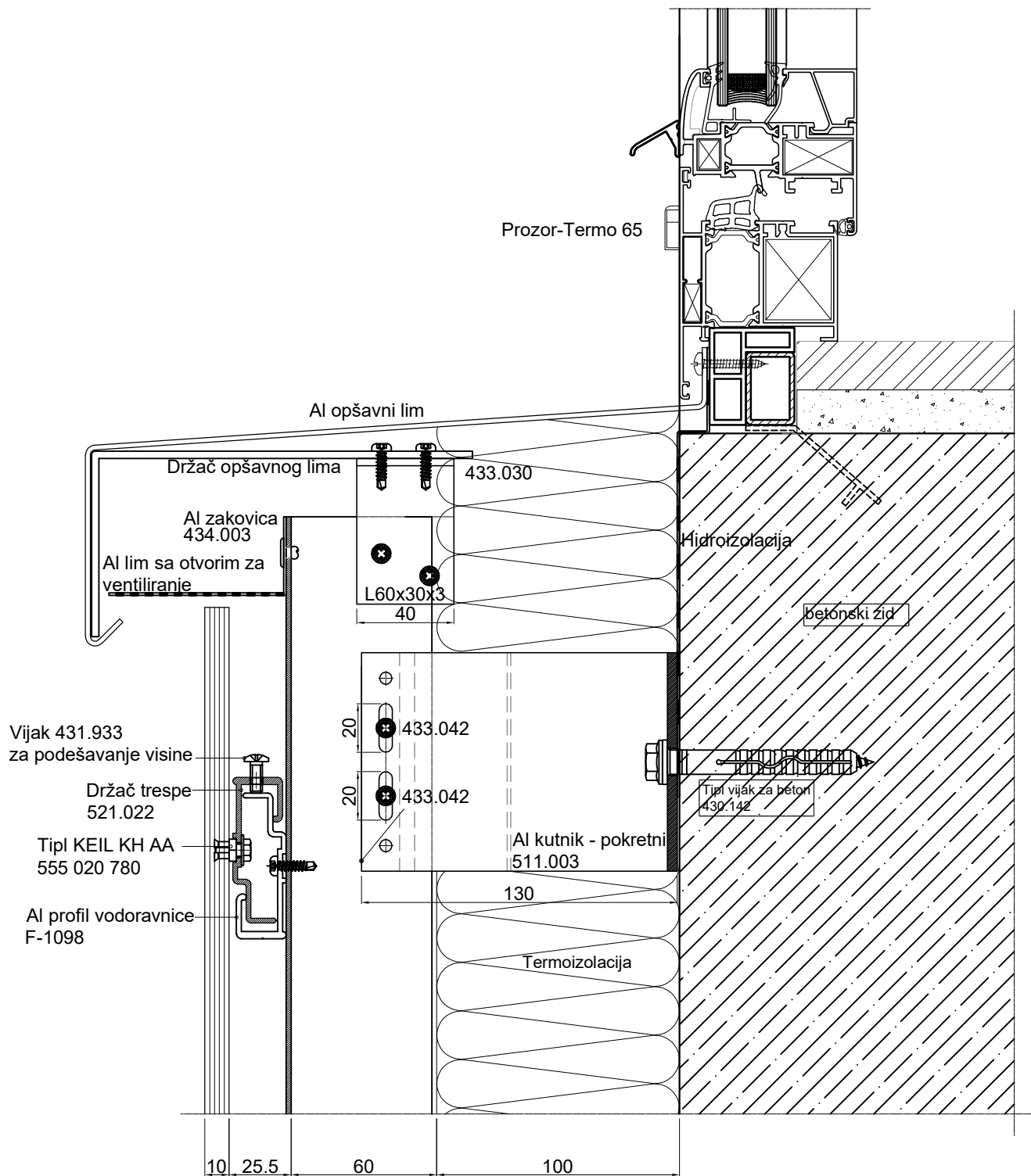
⑥



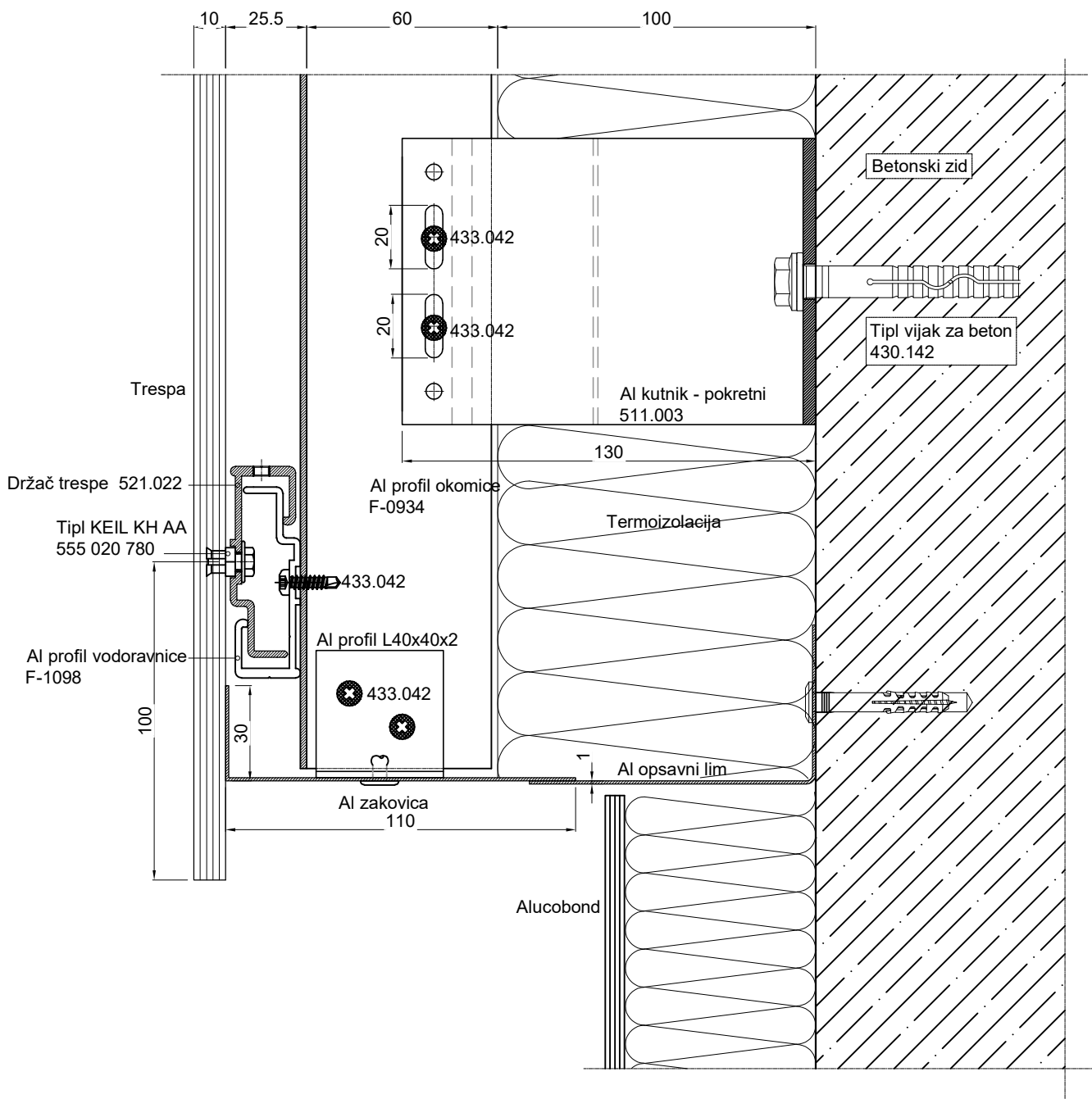


\* Ne izvodi Feal

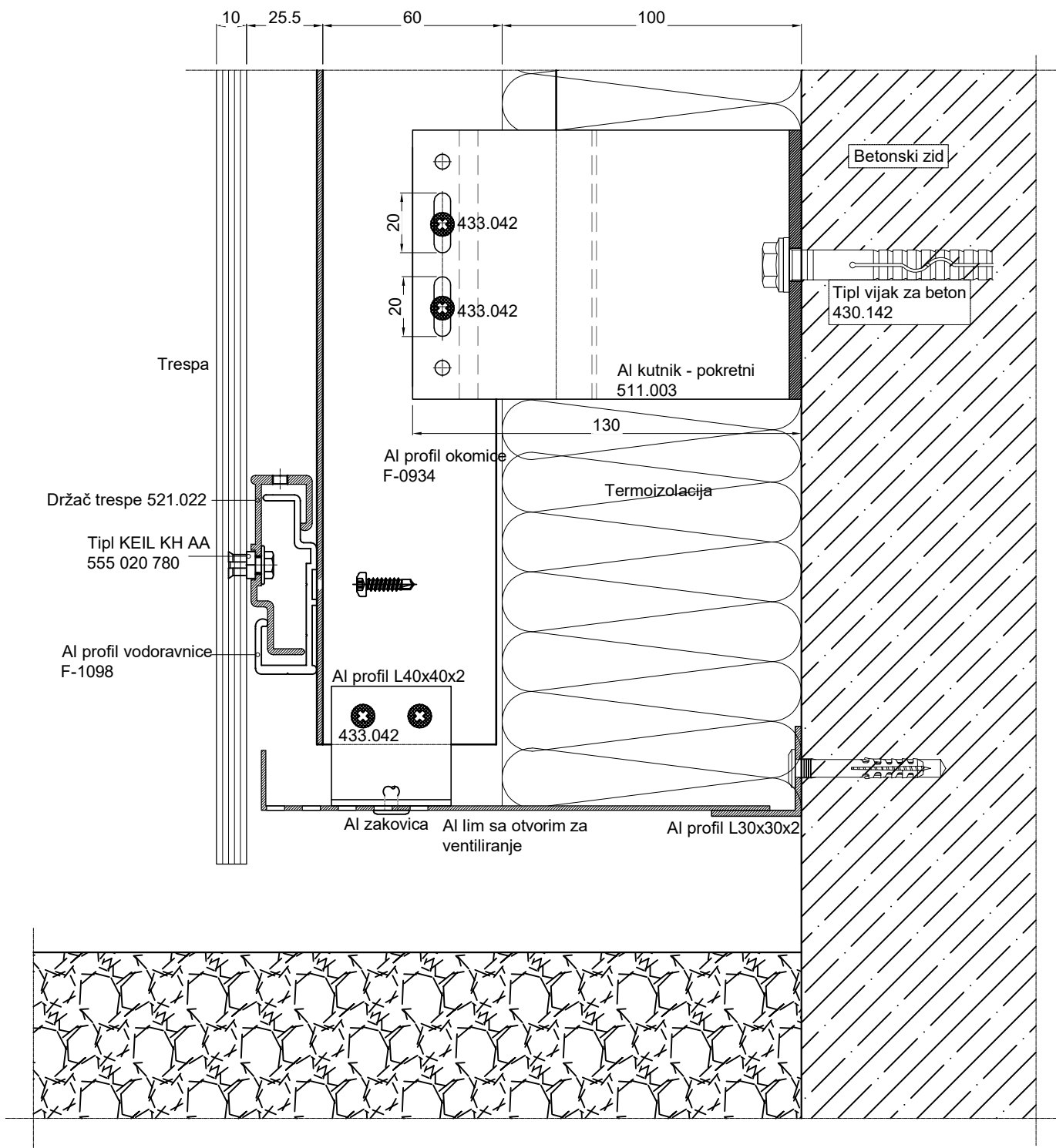
7



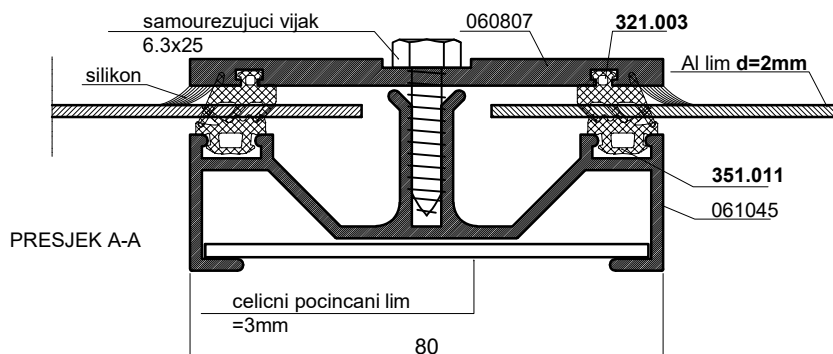
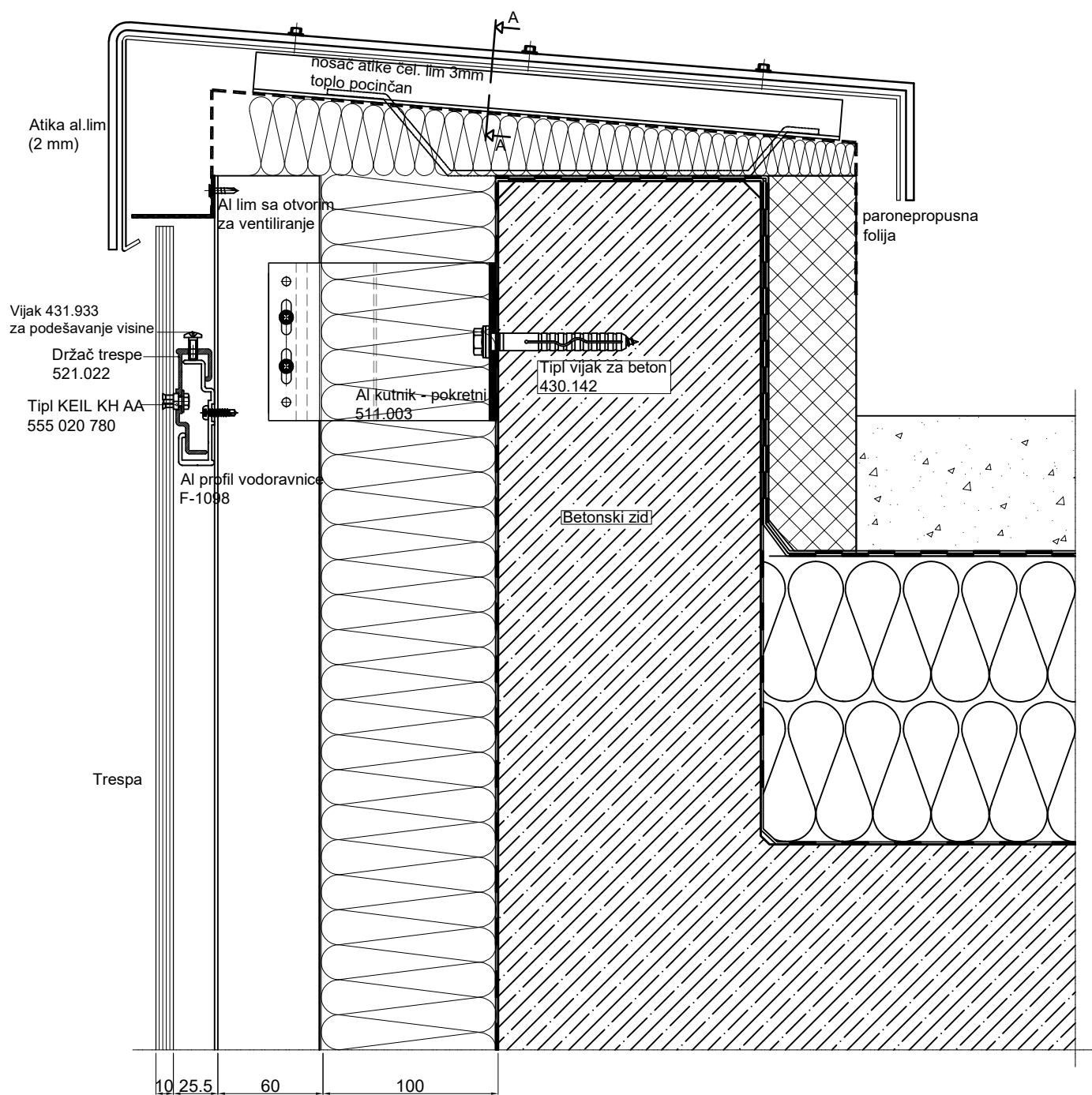
⑧

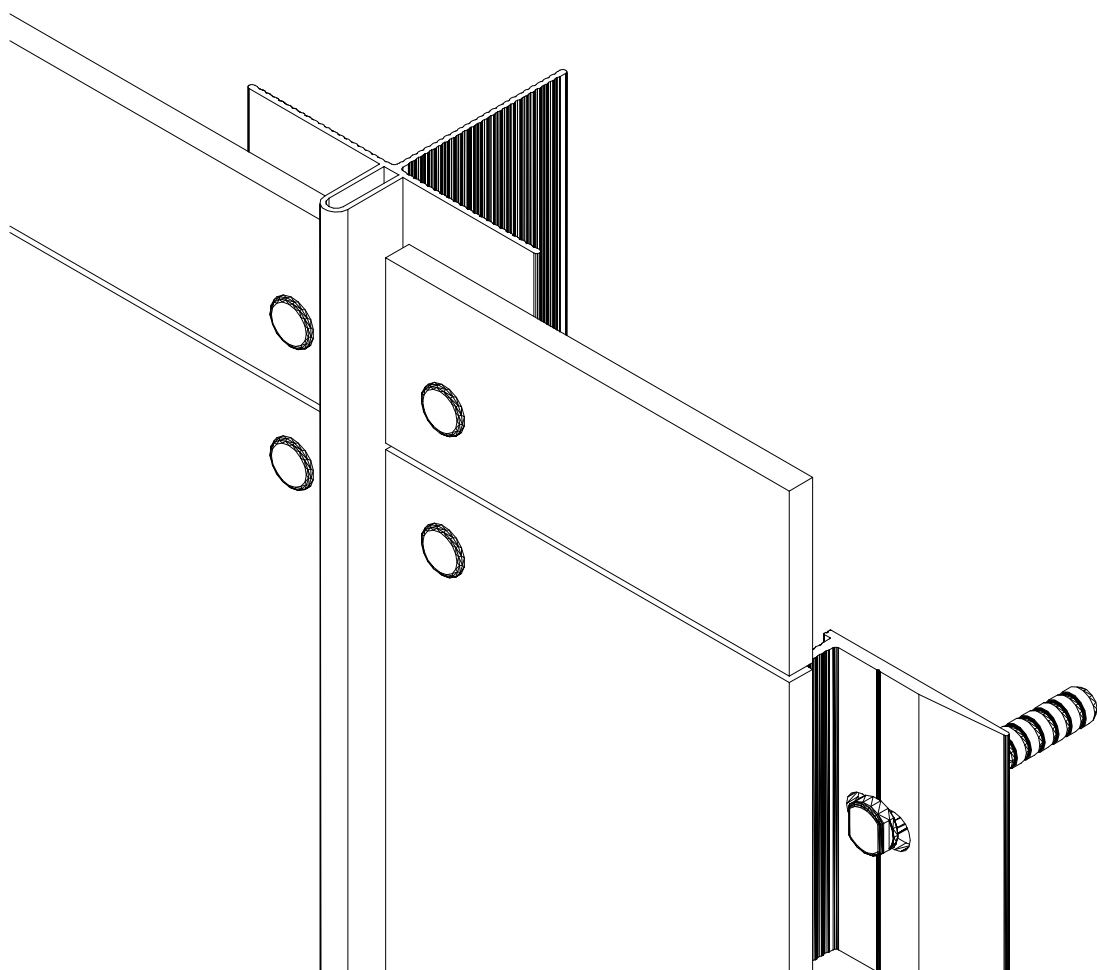


10

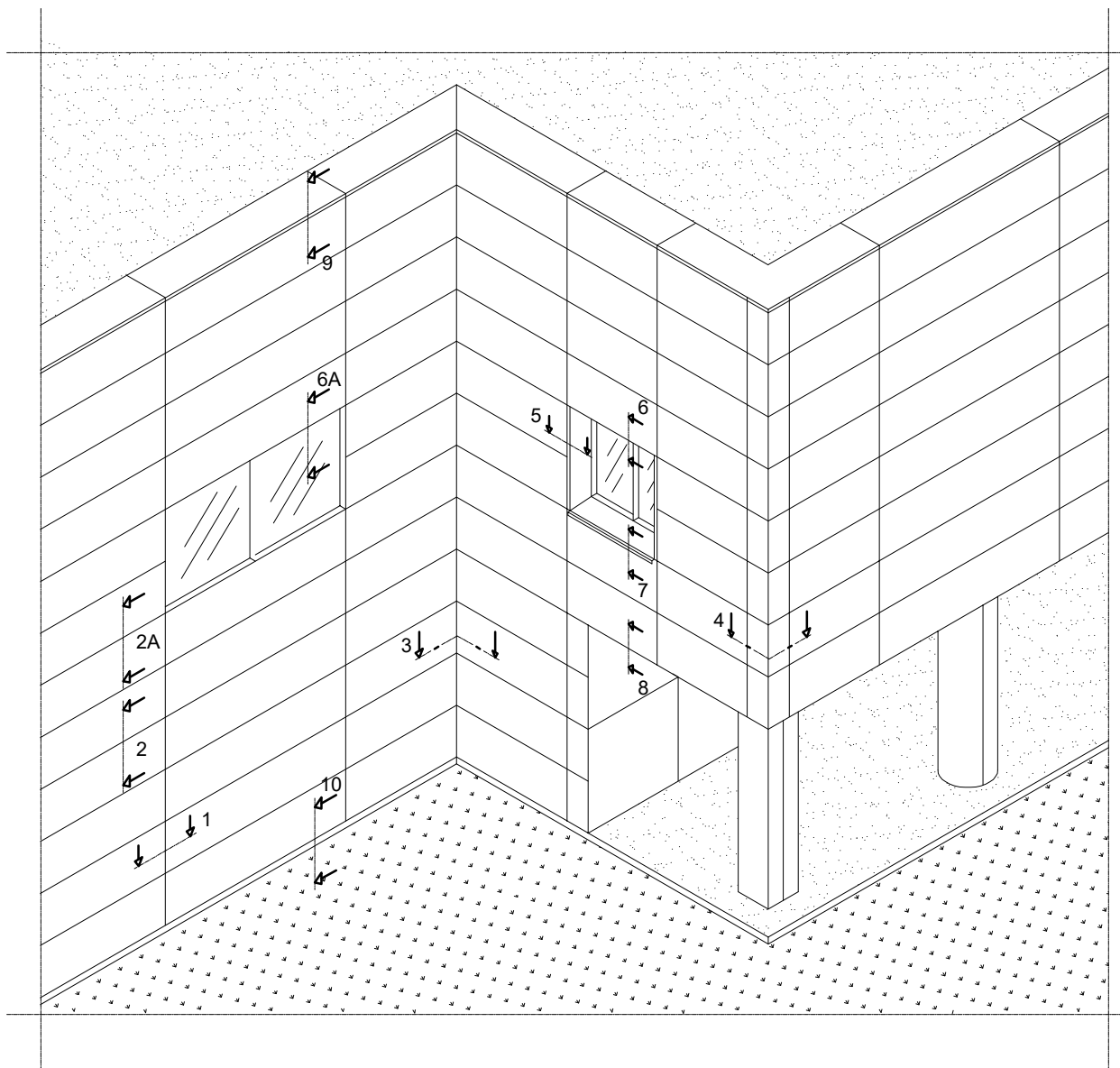


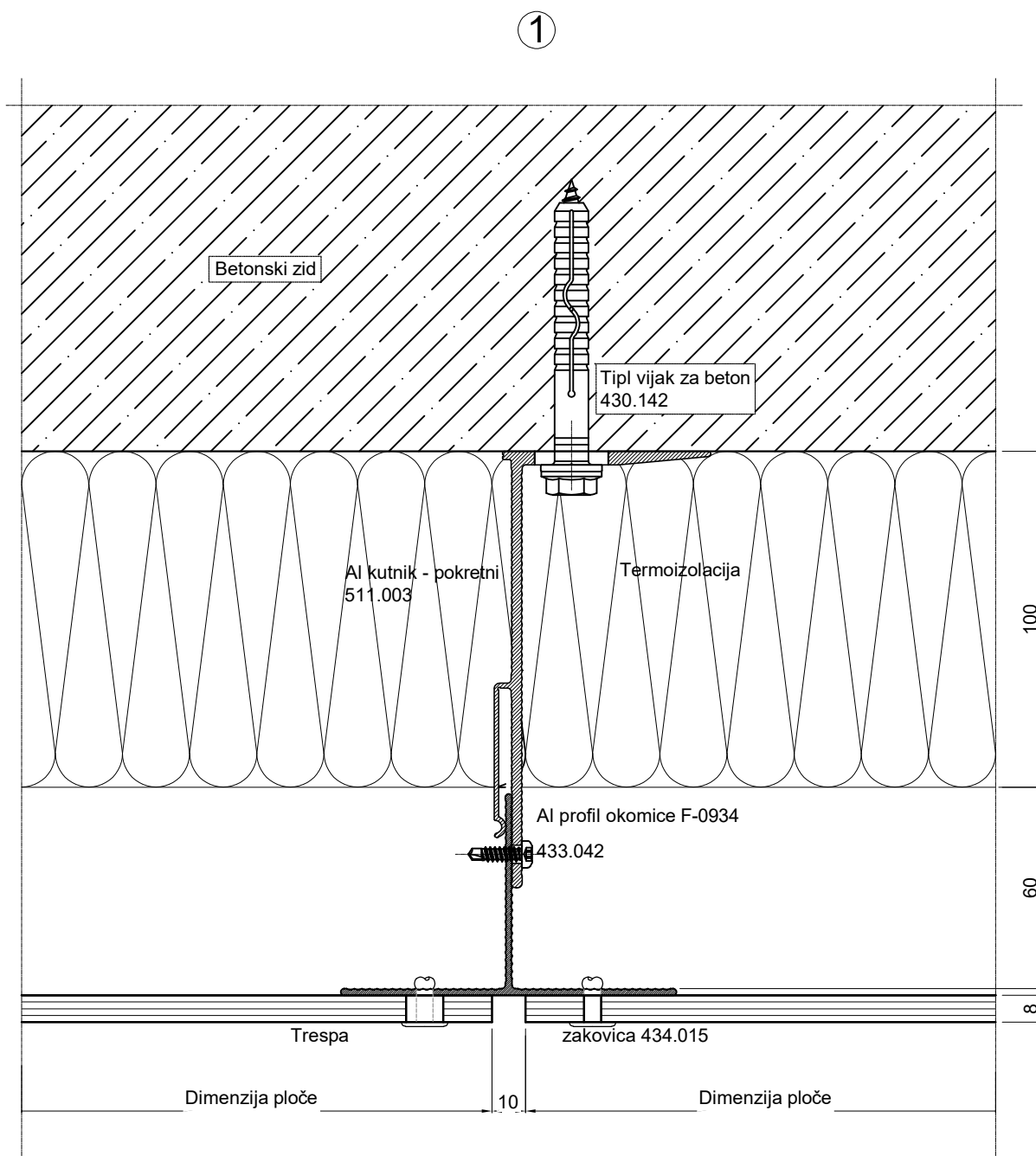
9

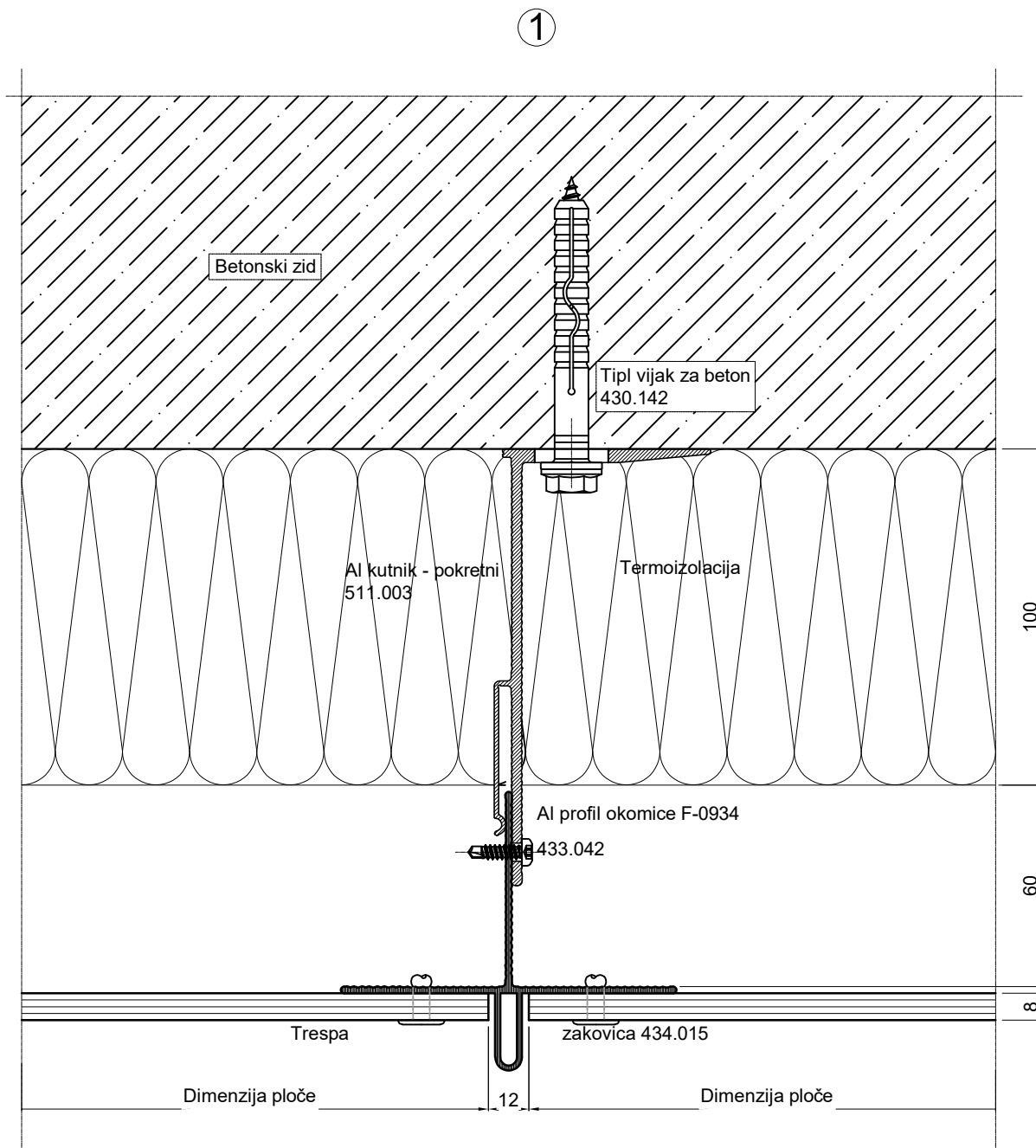


VENTILIRAJUĆE  
FASADNE OBLOGE

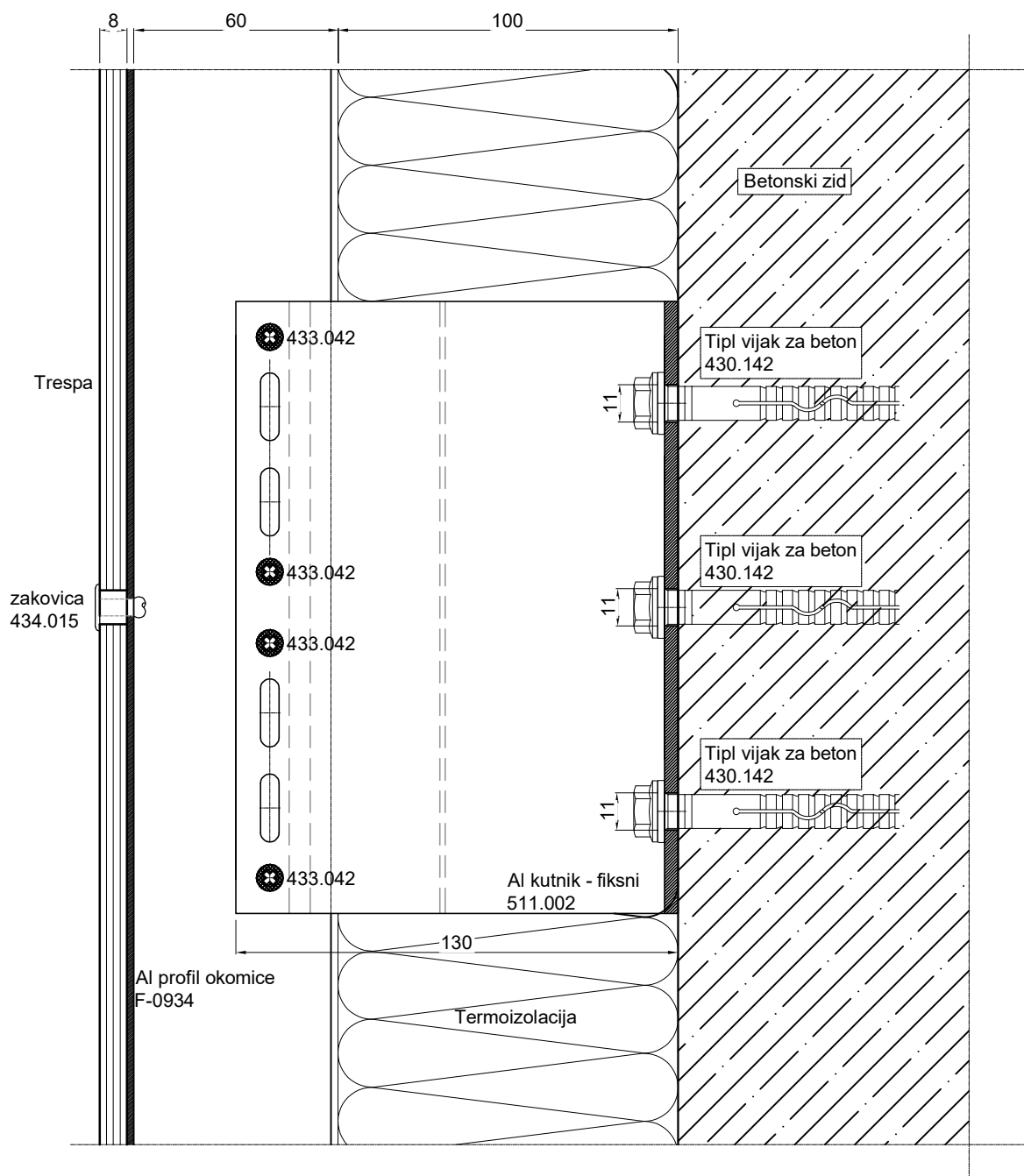
TRESPA - TIP T1



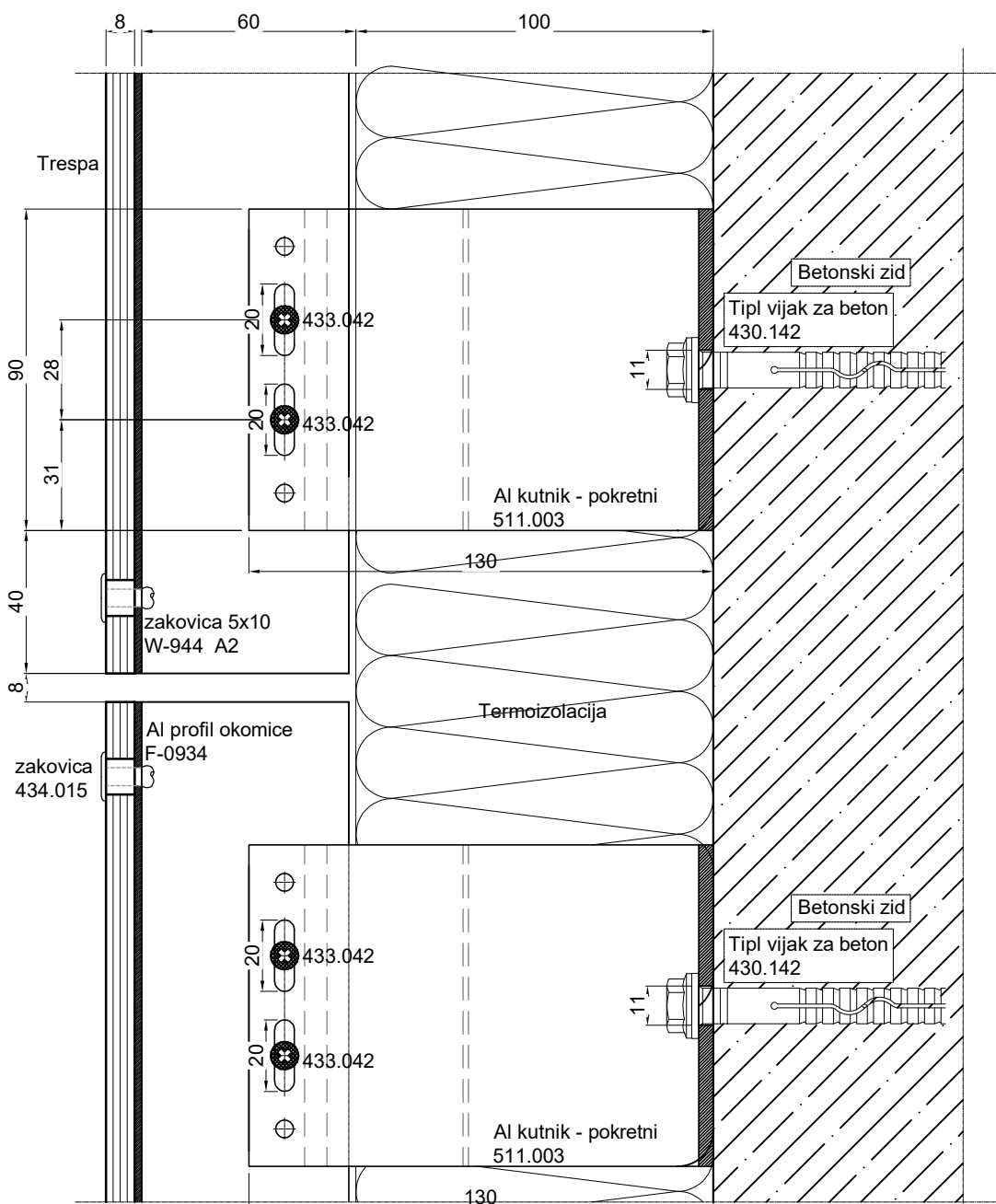




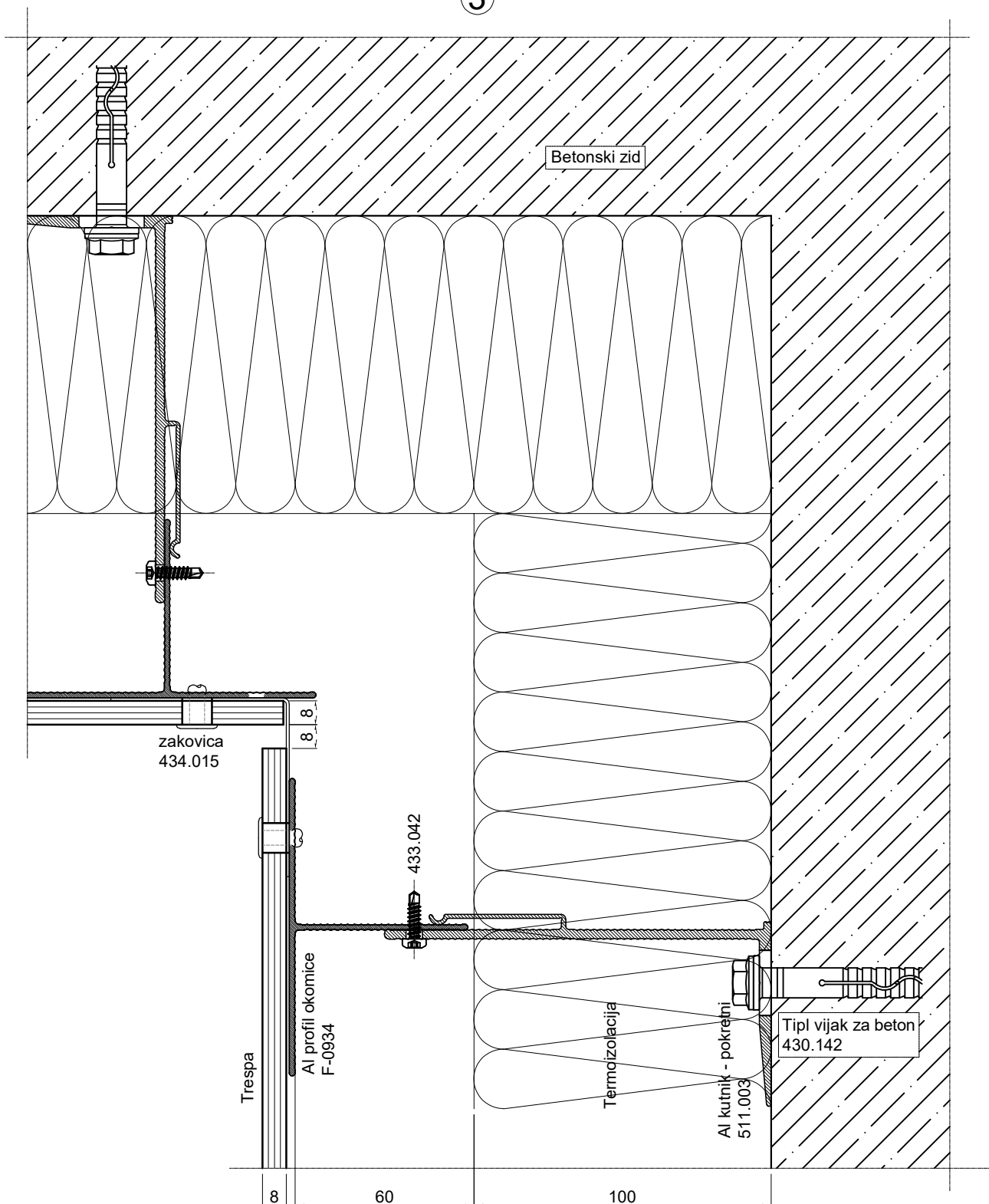
②



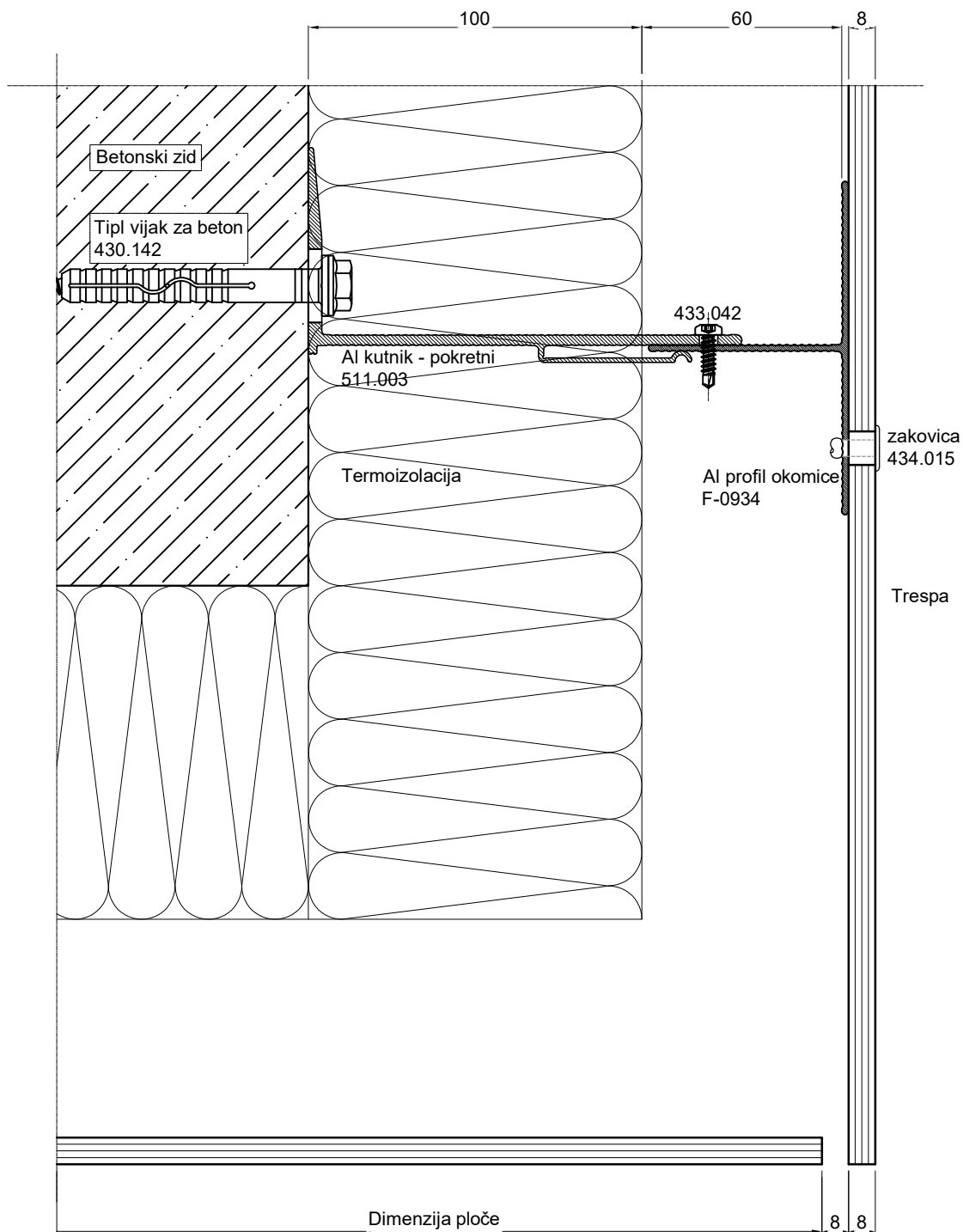
2A



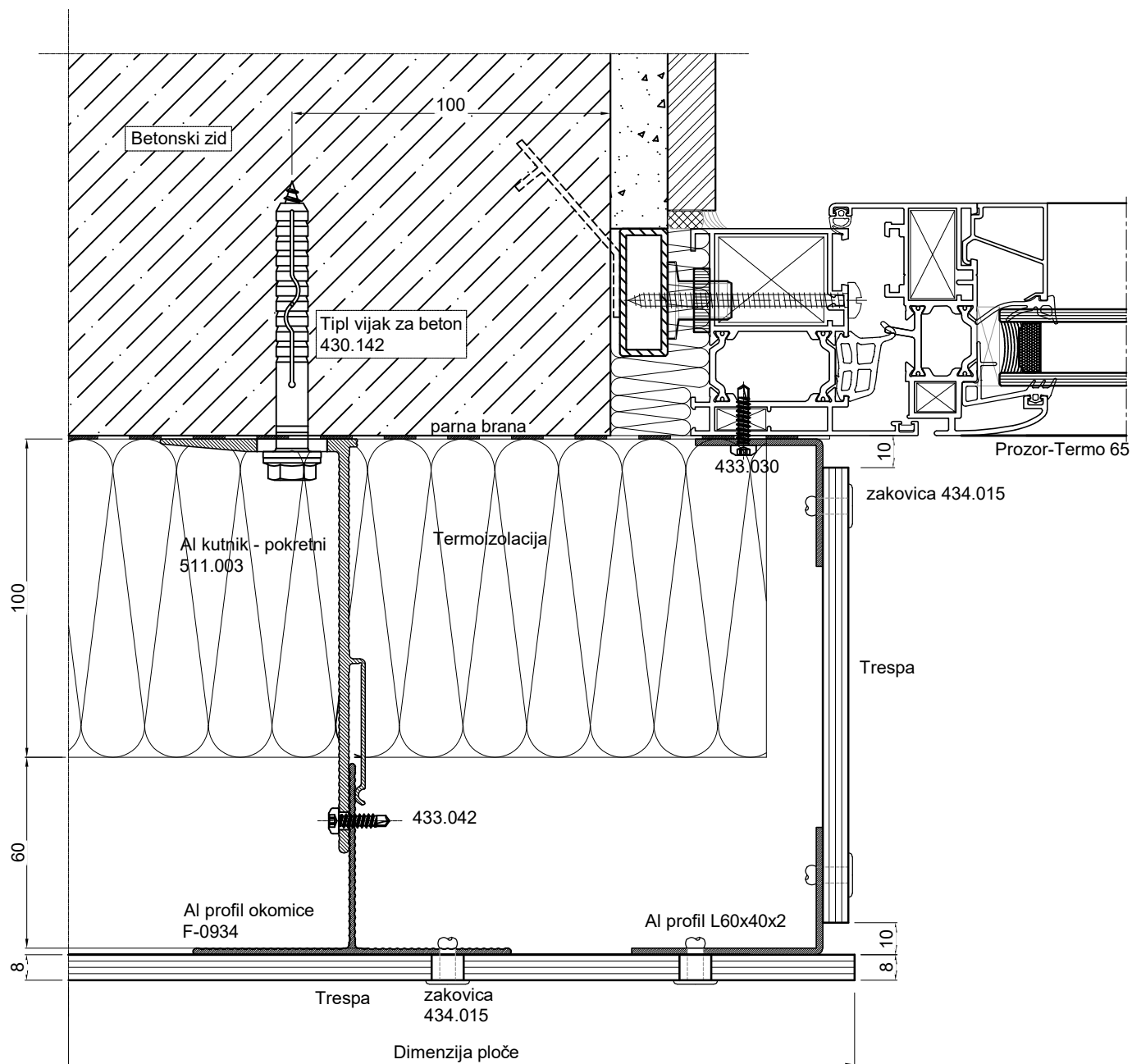
③



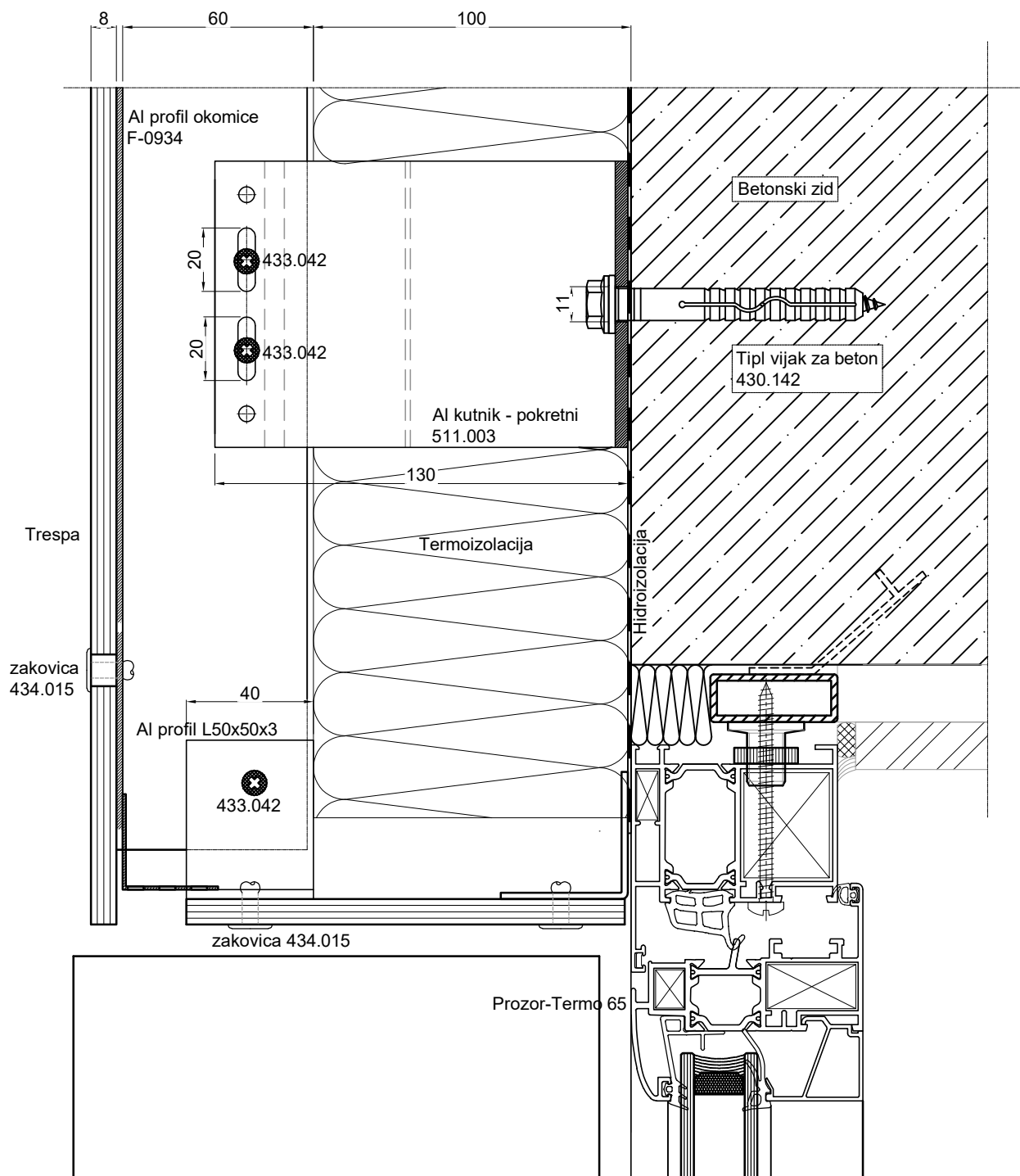
④

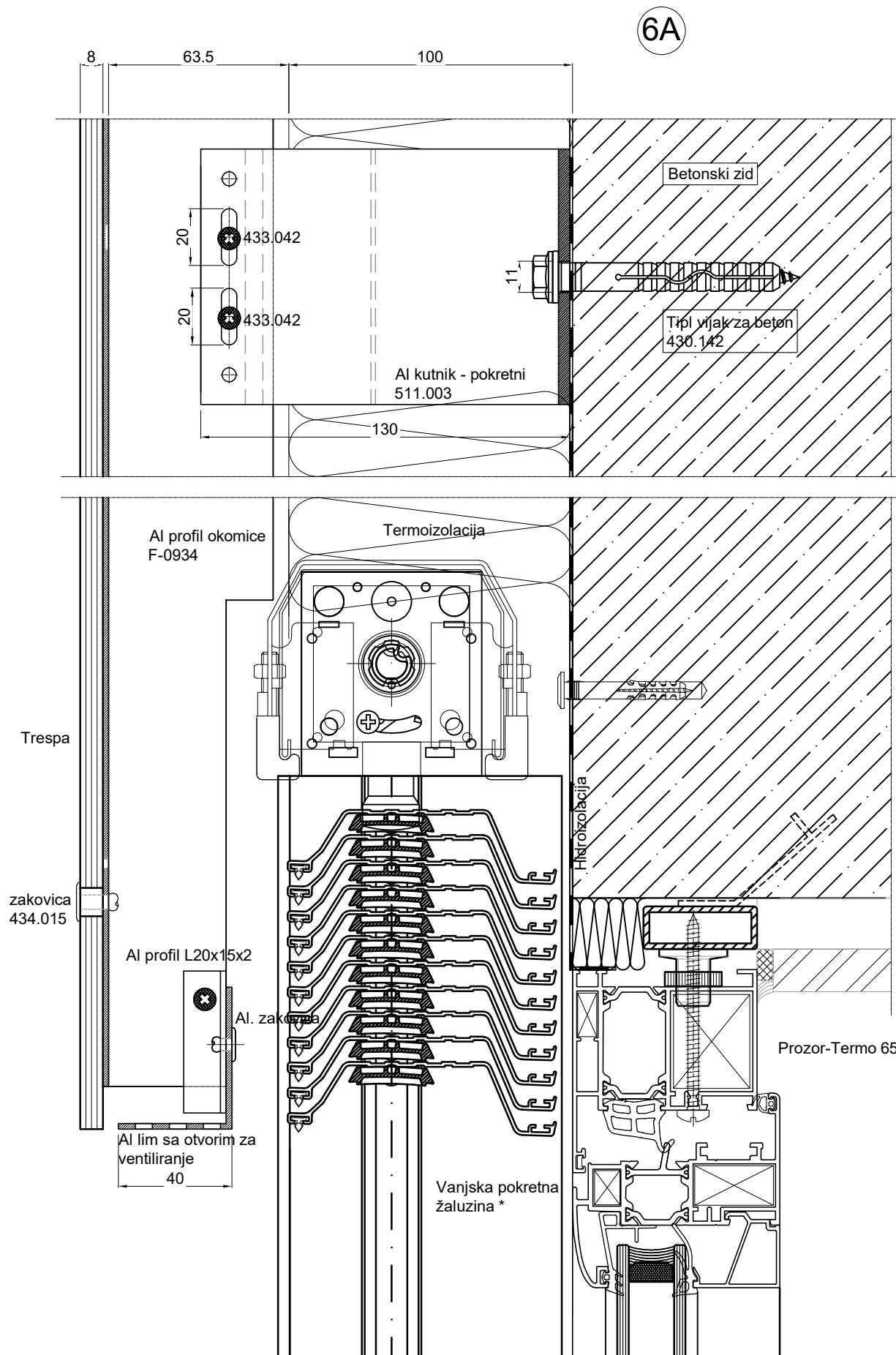


5

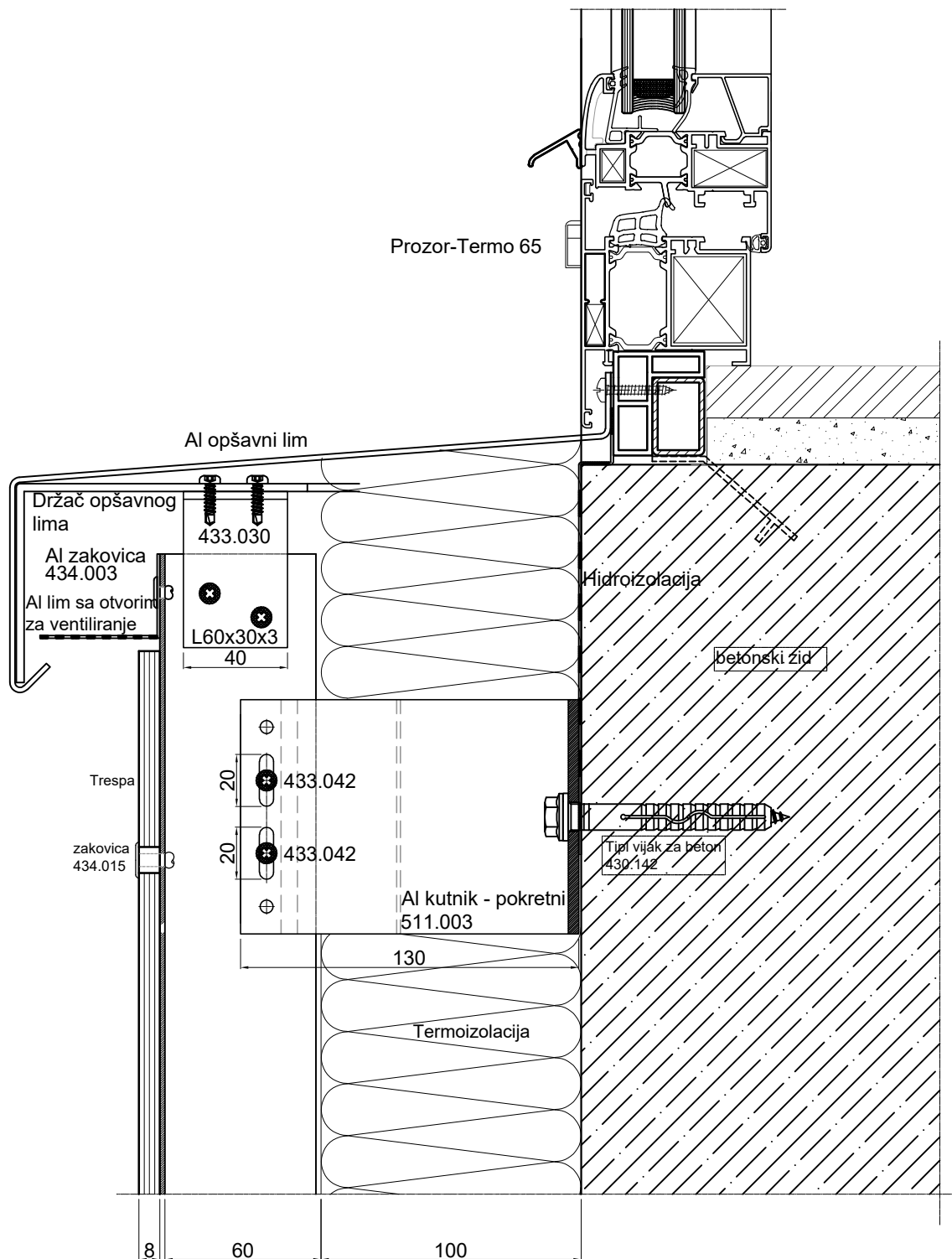


⑥

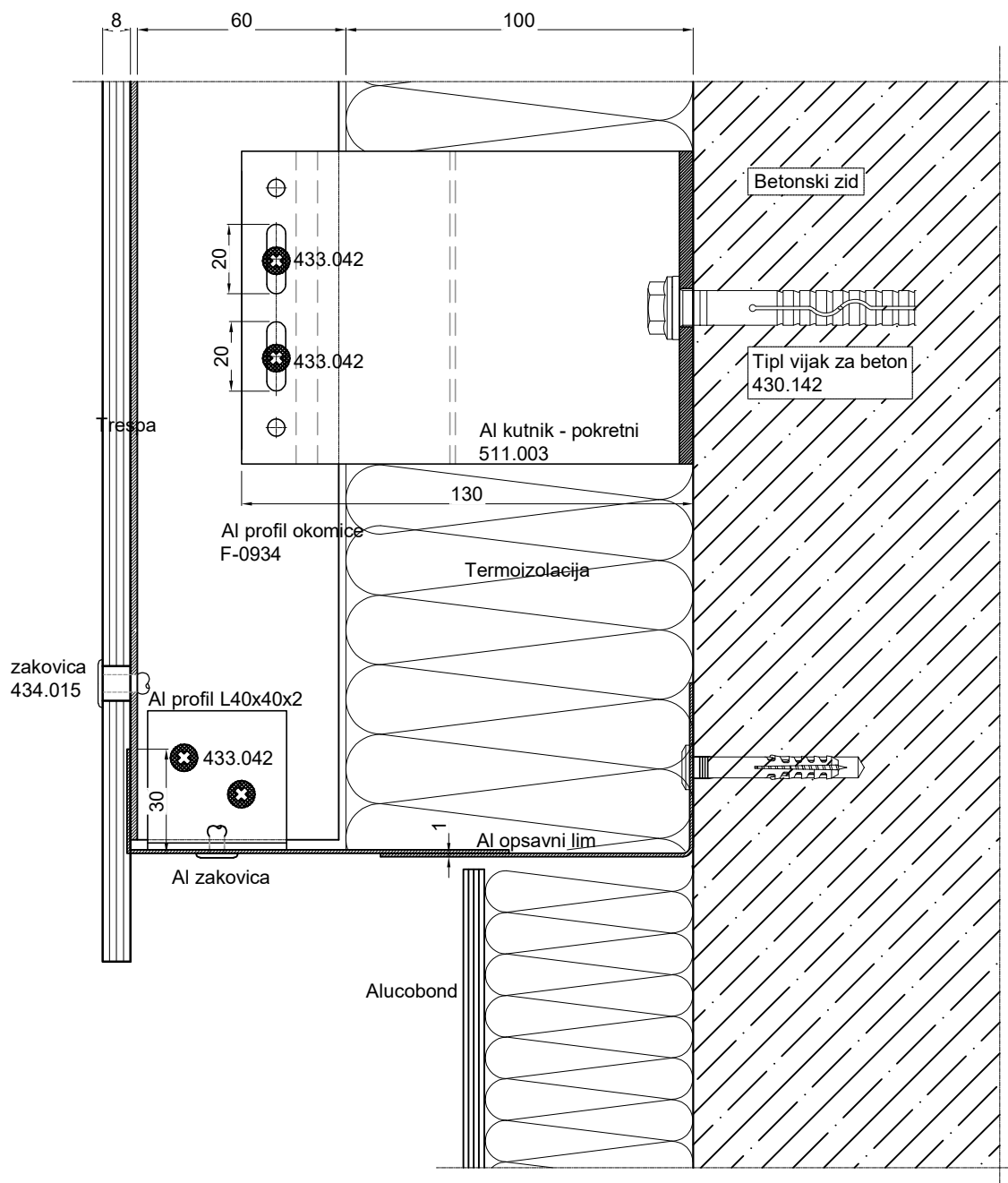




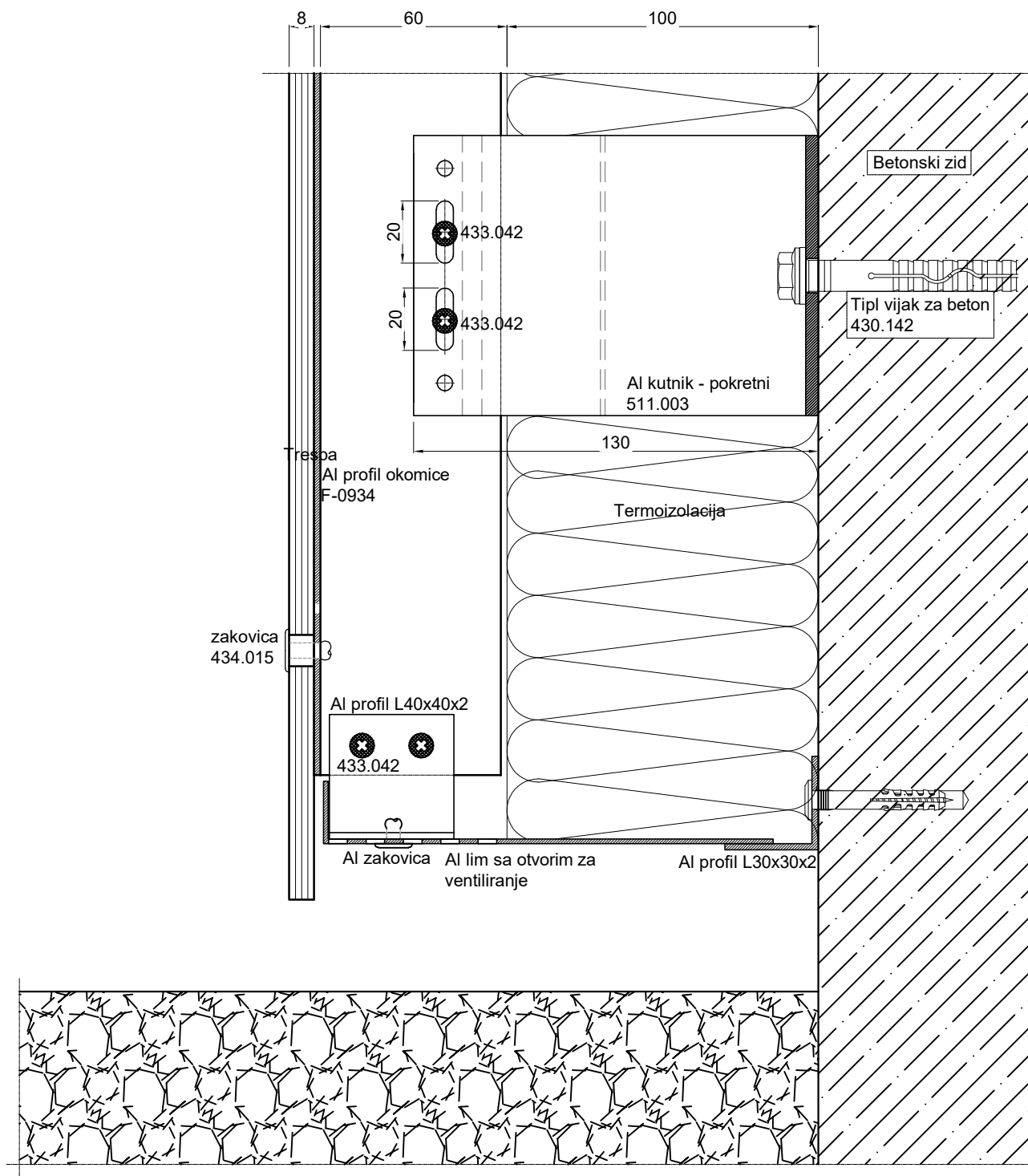
7



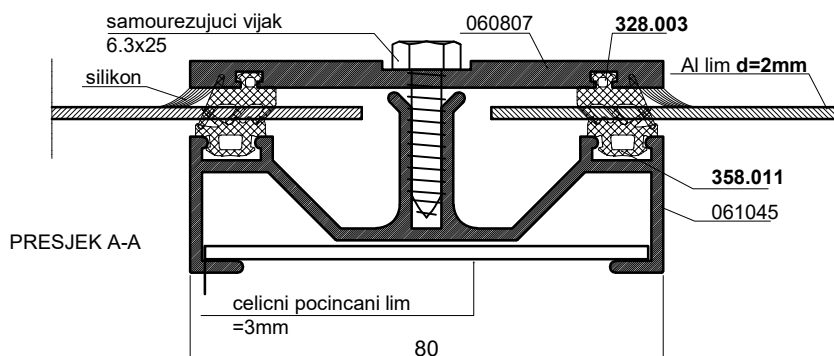
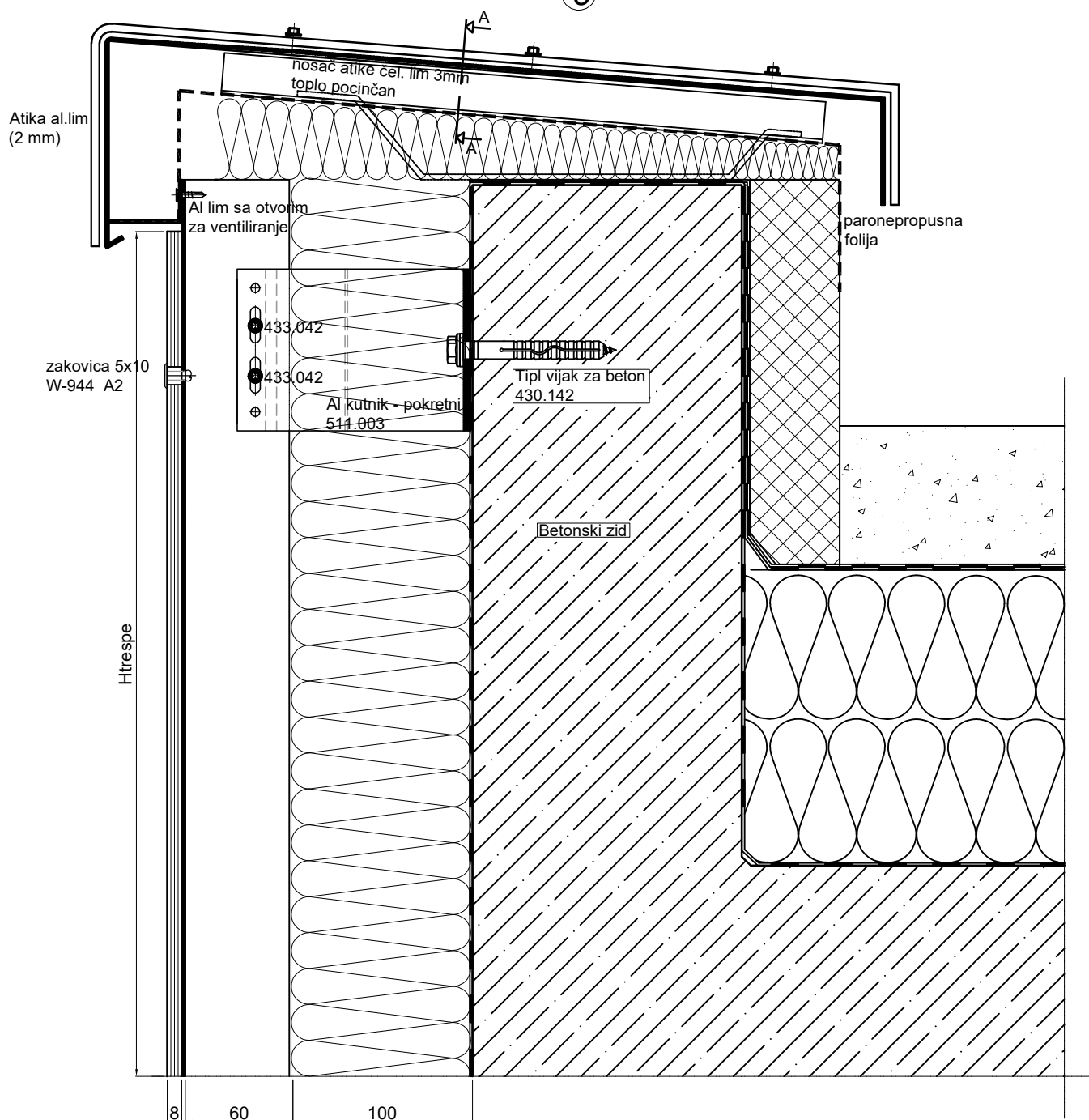
8



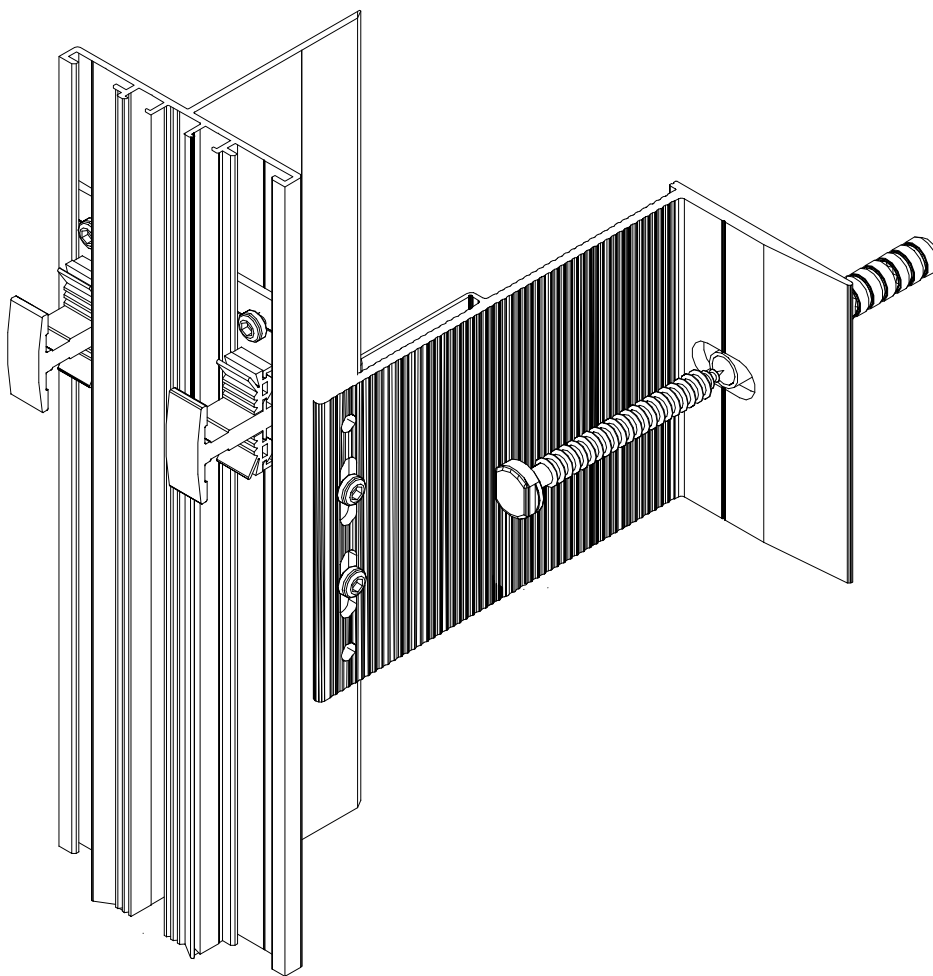
10

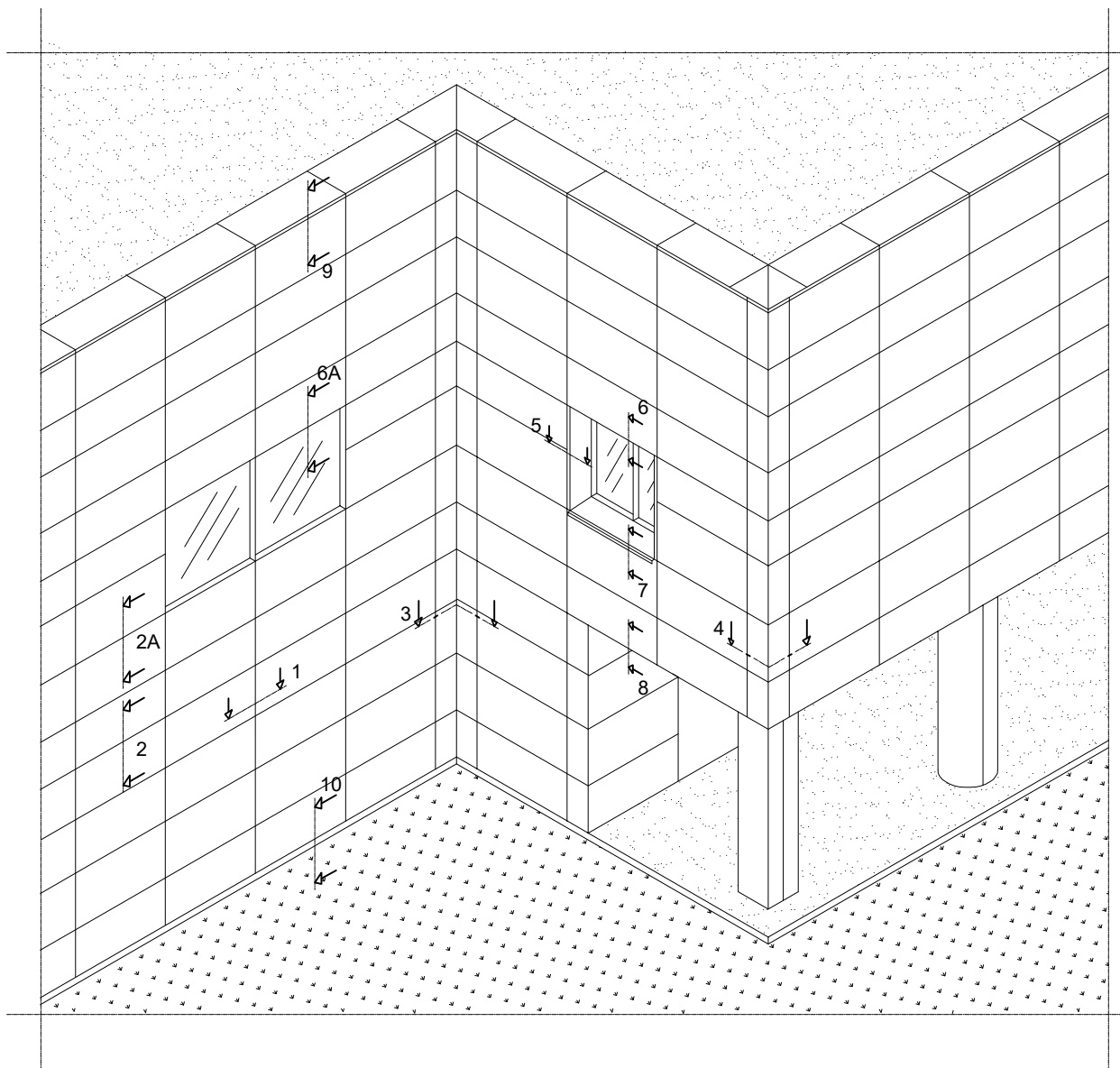


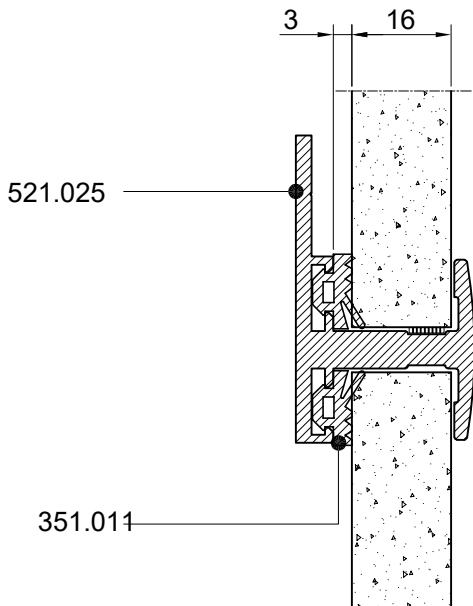
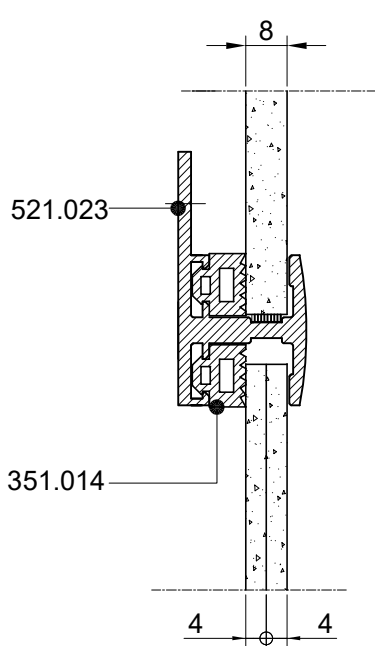
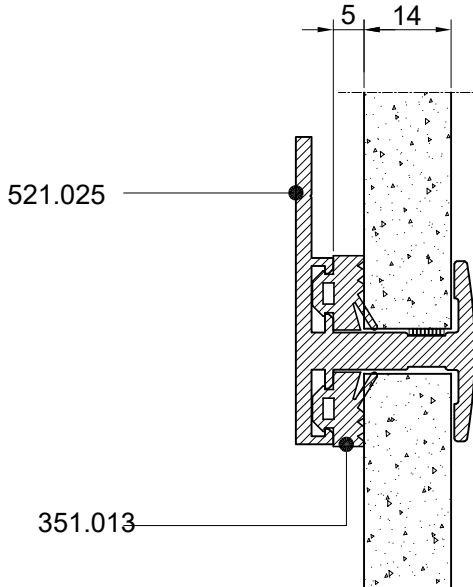
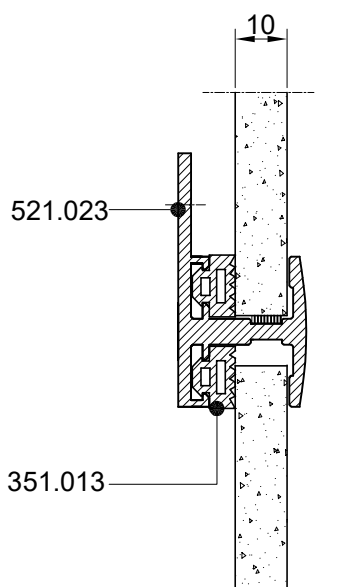
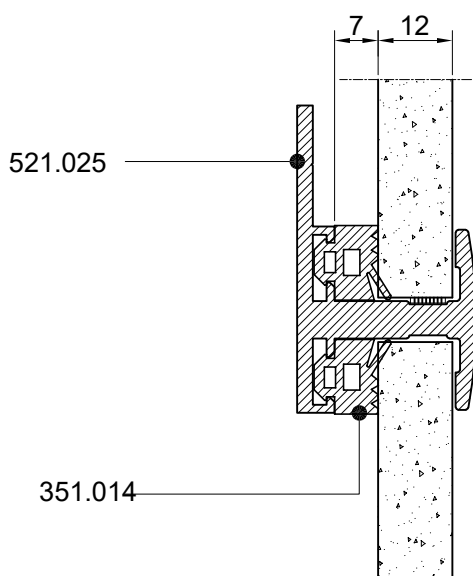
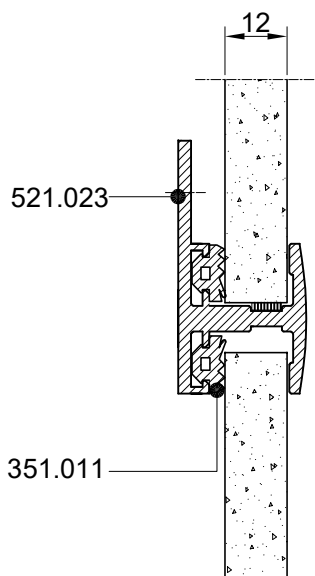
9





VENTILIRAJUĆE  
FASADNE OBLOGEKERAMIČKA FASADA SA  
VIDLJIVOM KOPČOM  
K-1





① 511.000/511.001

② 511.002/511.003

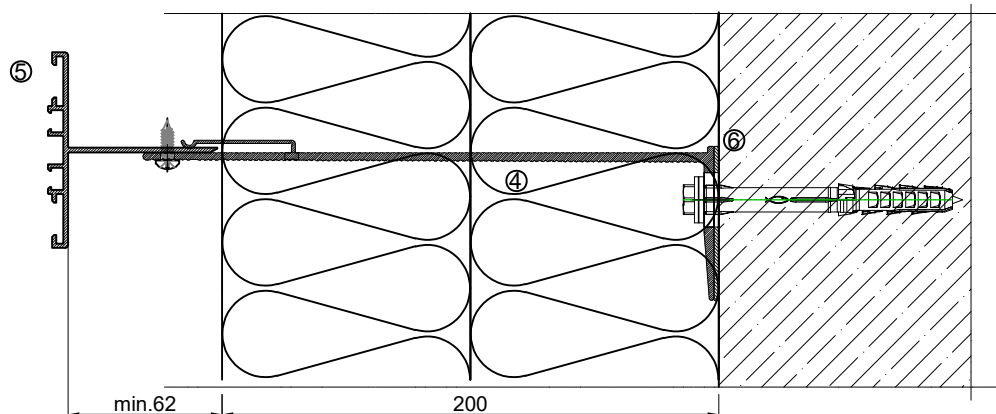
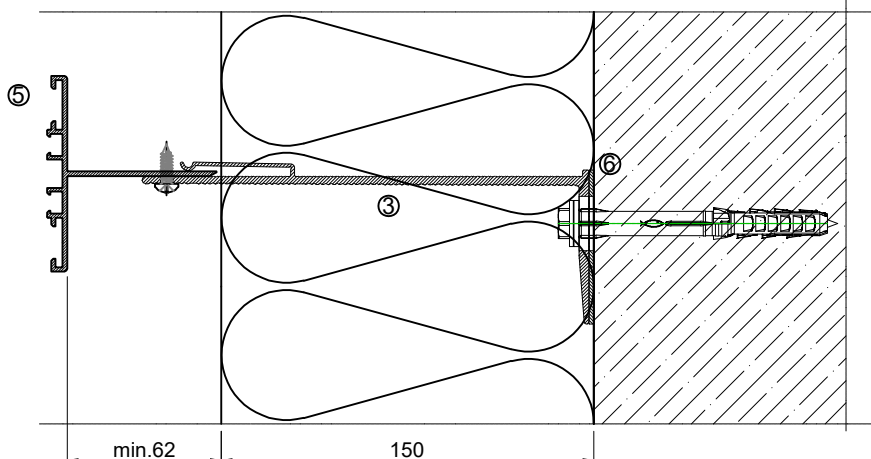
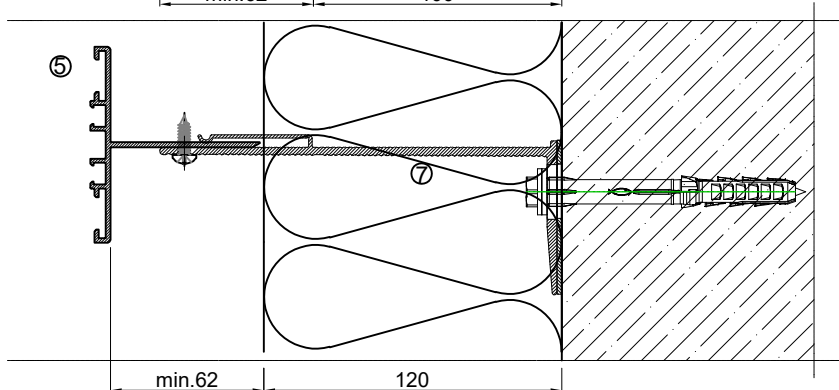
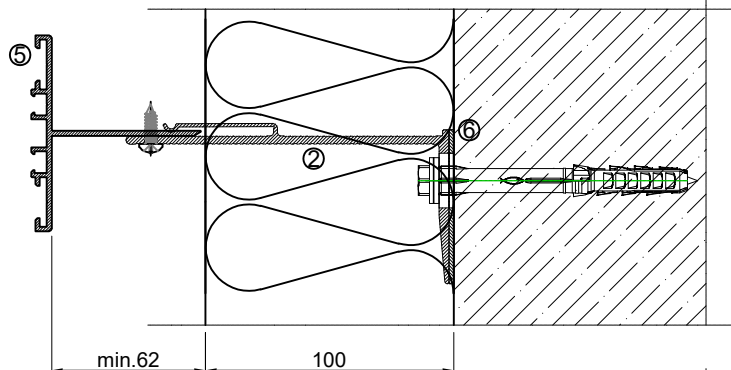
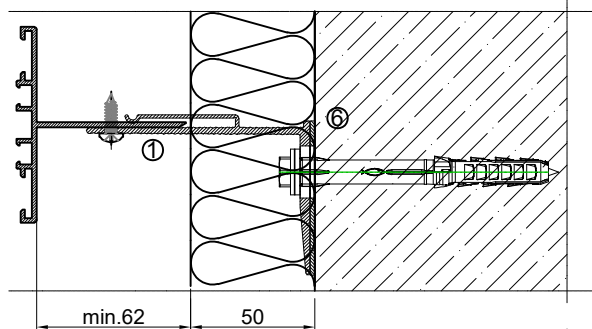
③ 511.006/511.007

④ 511.008/511.009

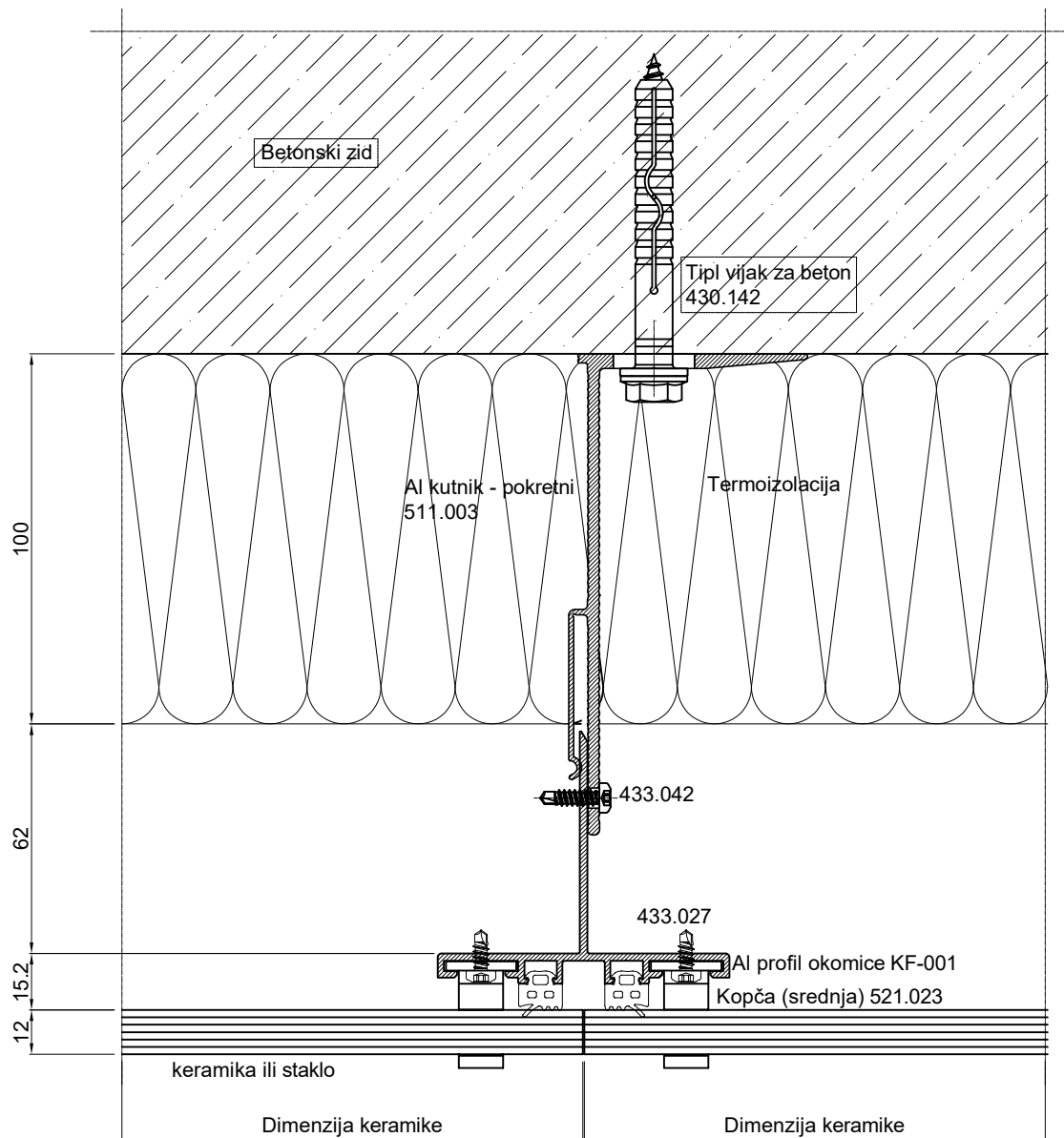
⑤ **KF-001**

⑥ 374.020/374.021

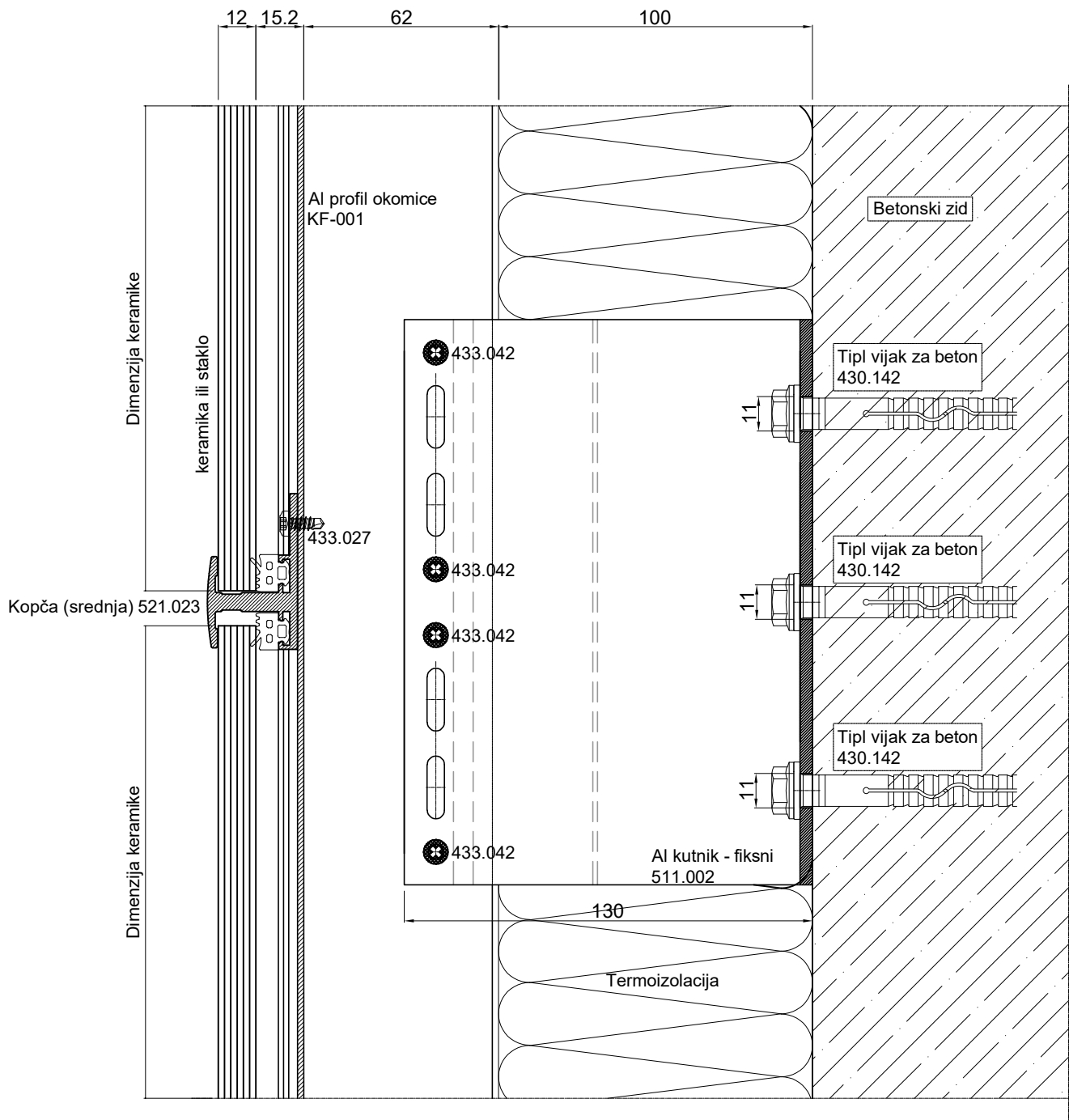
⑦ 511.012/511.013



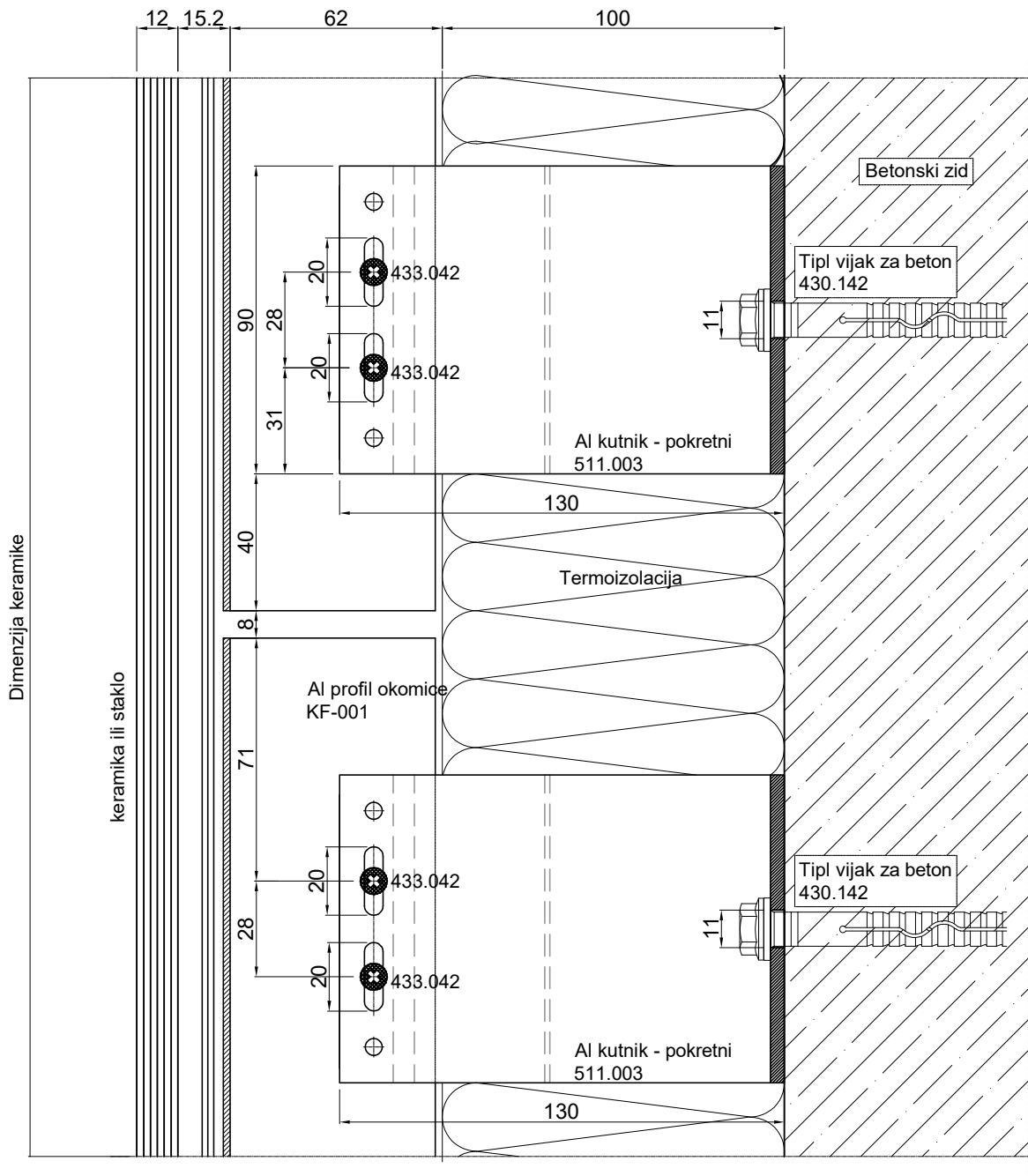
①



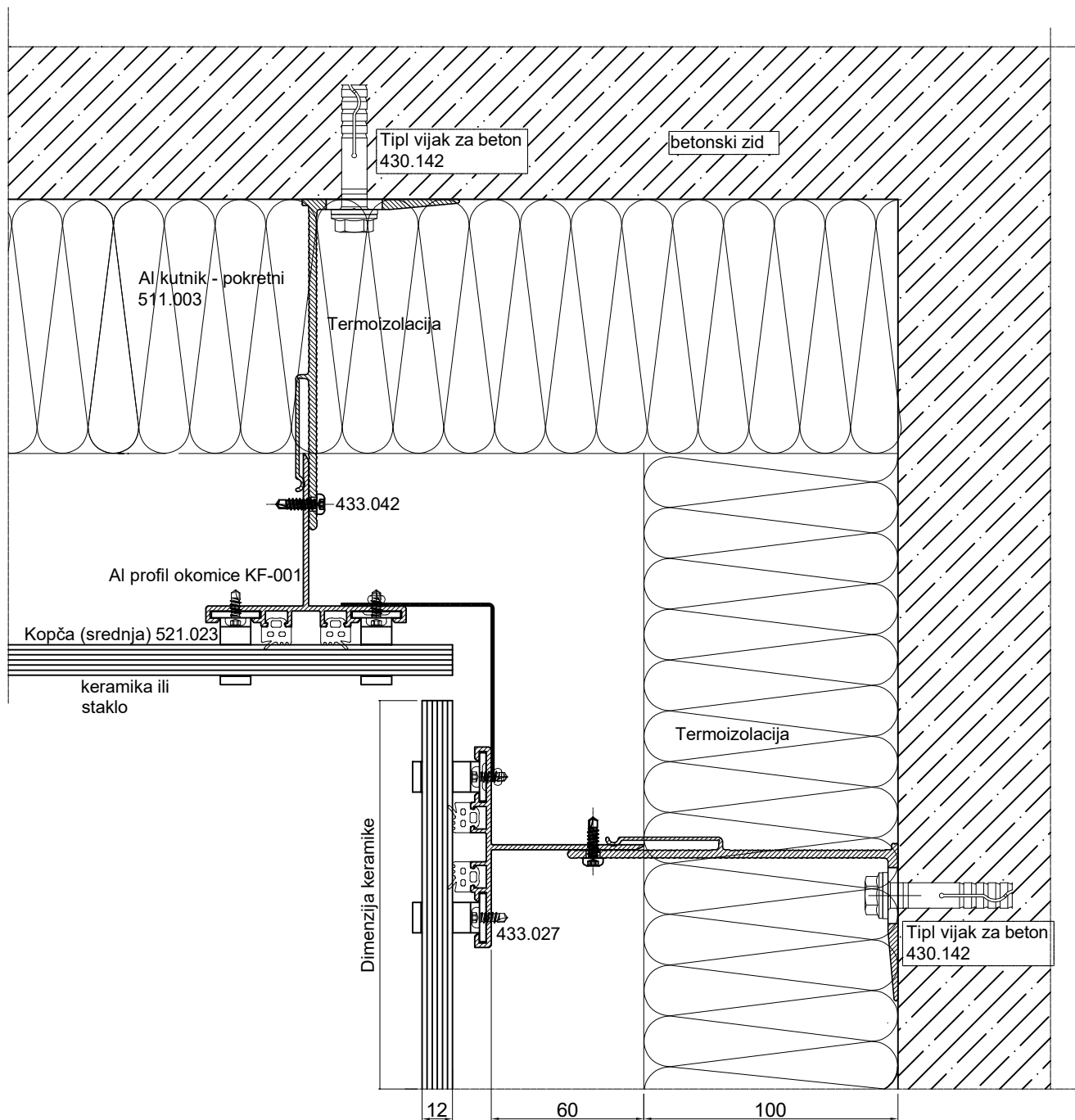
②

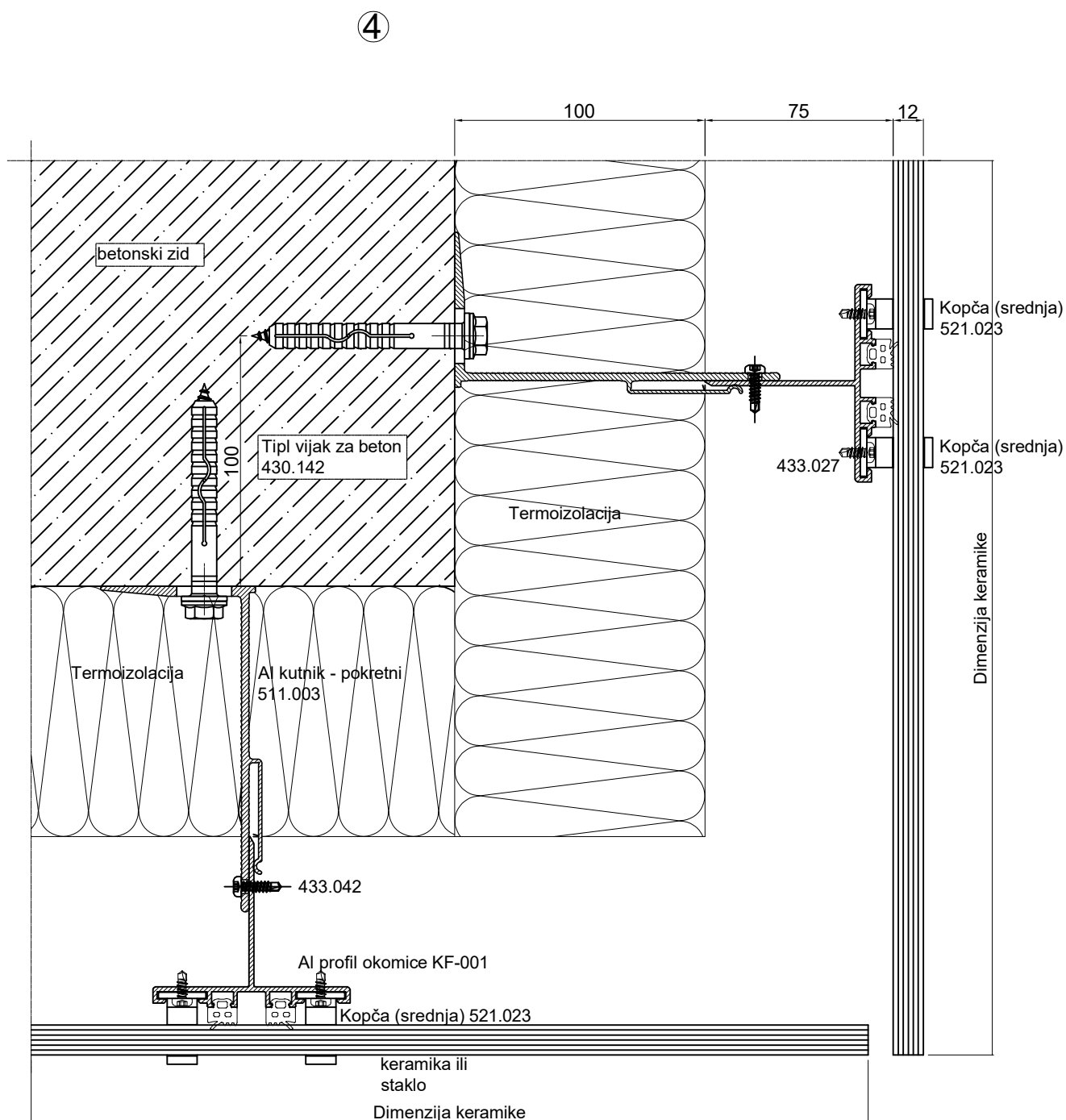


2A

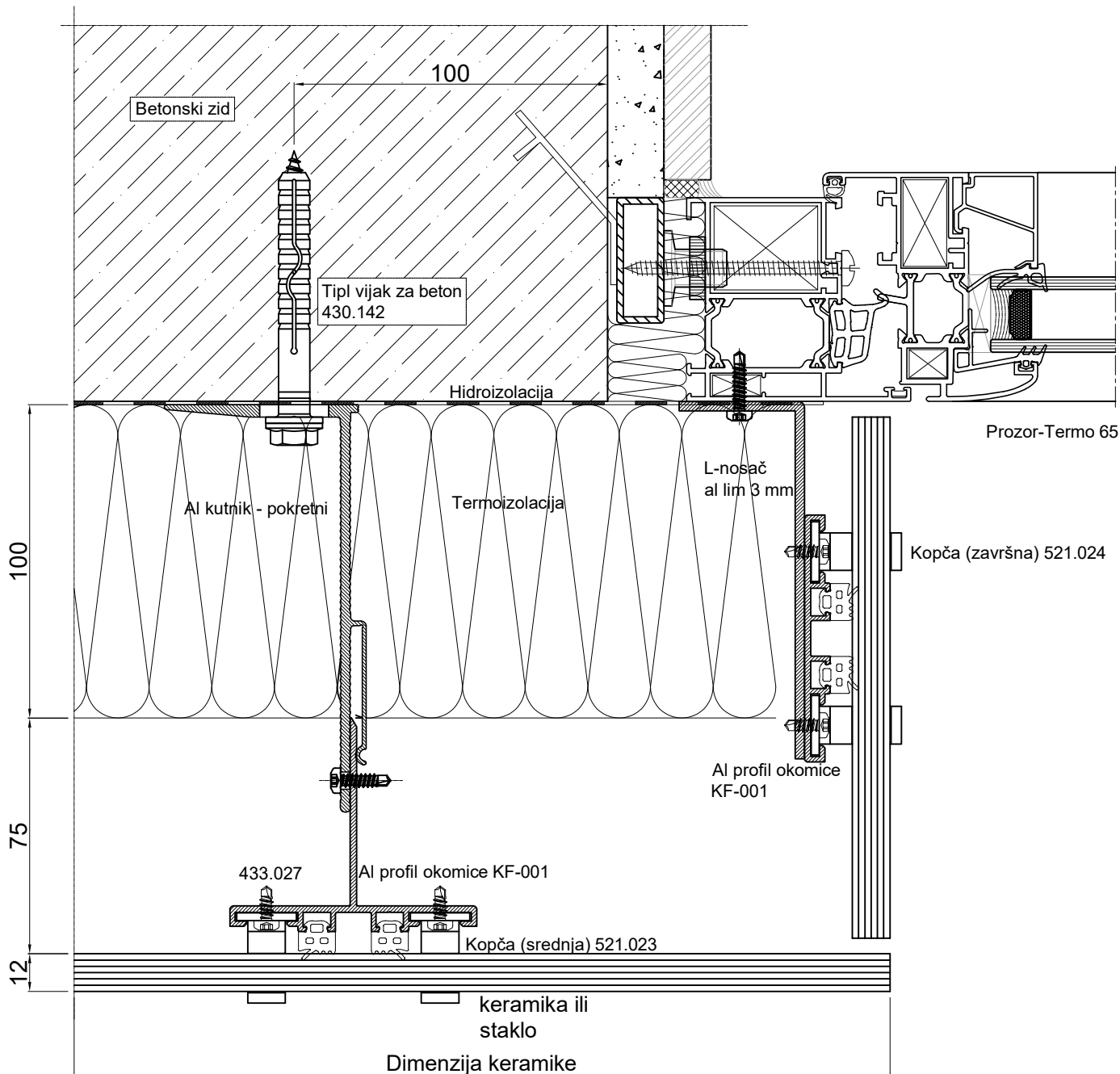


③

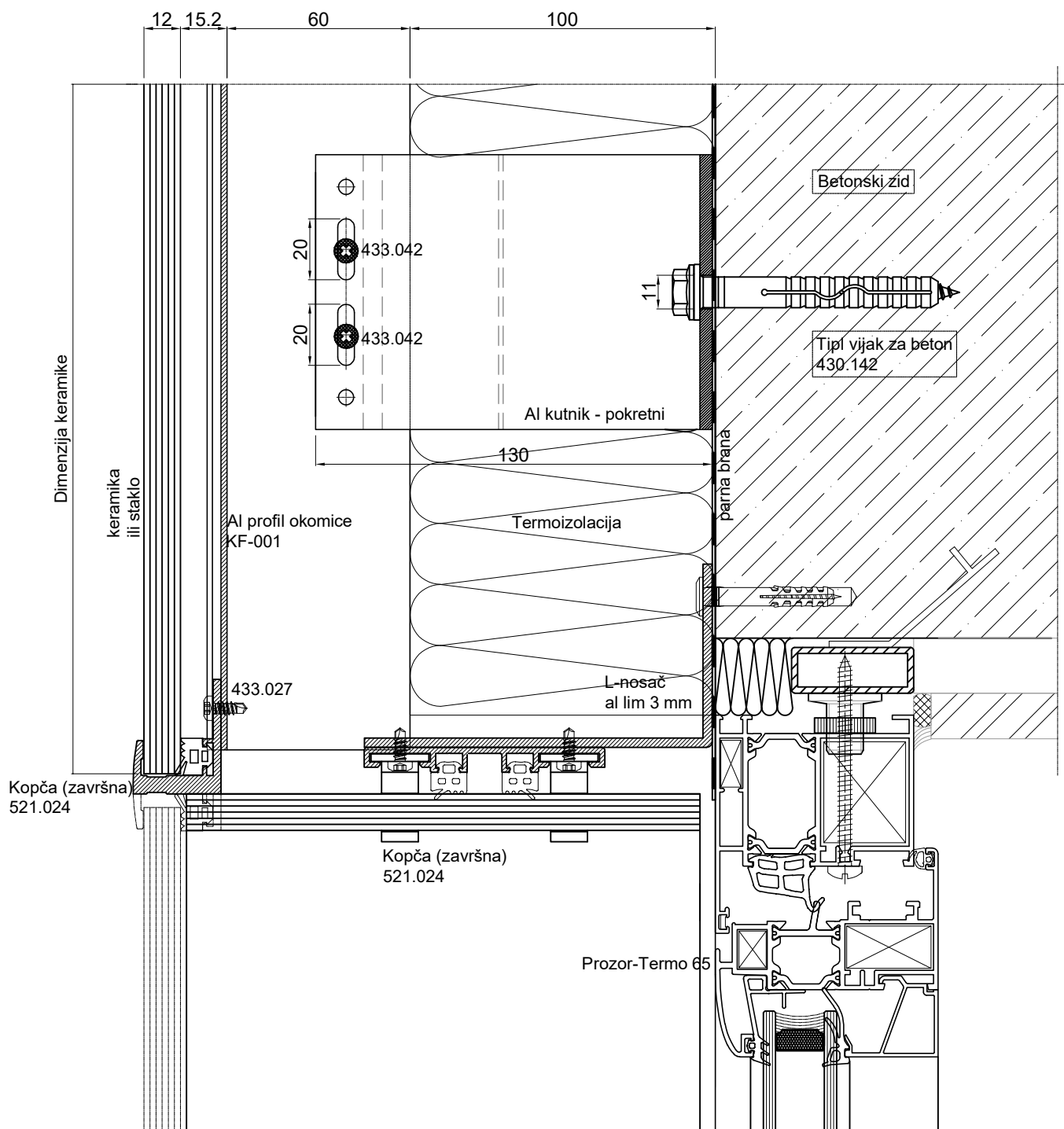




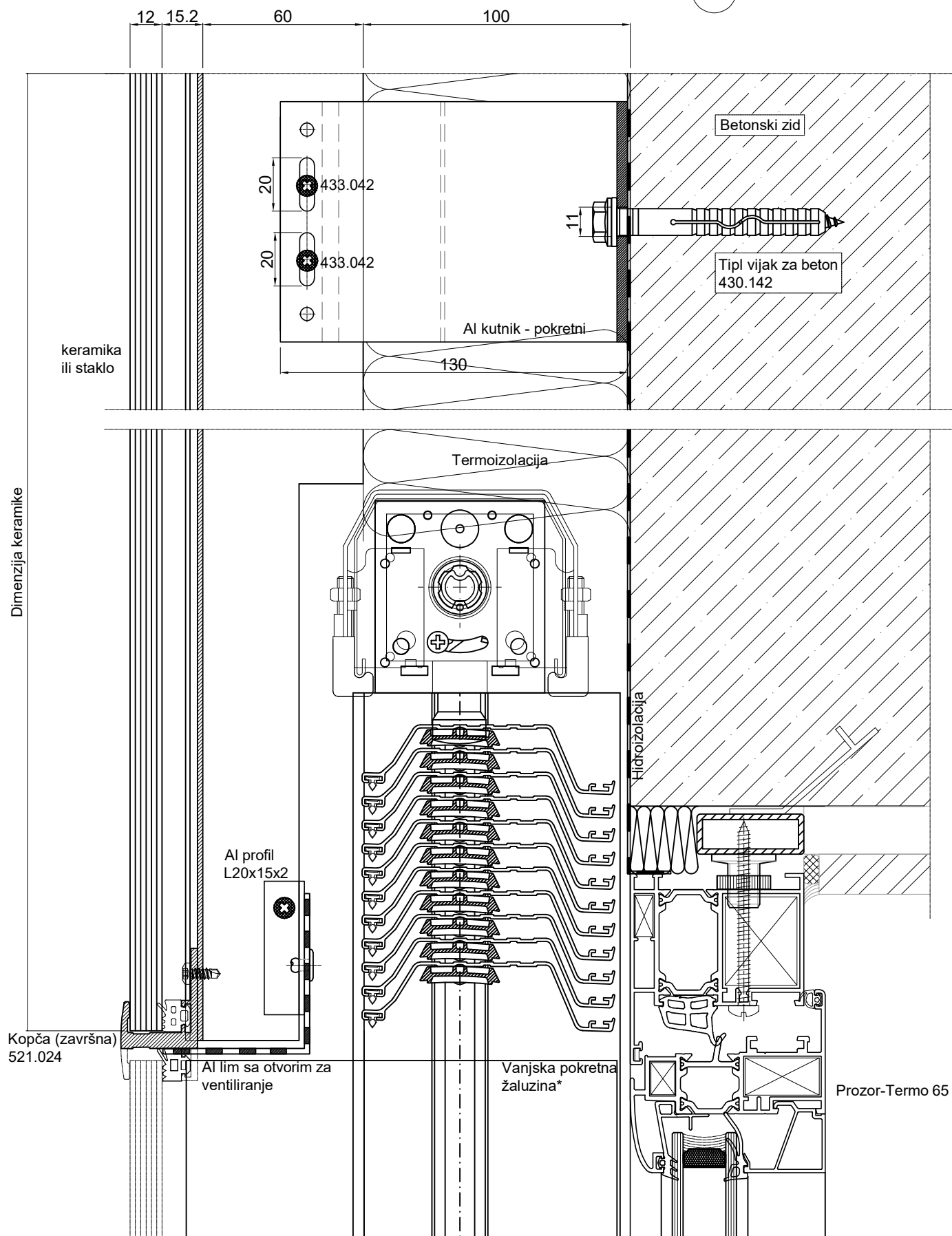
5



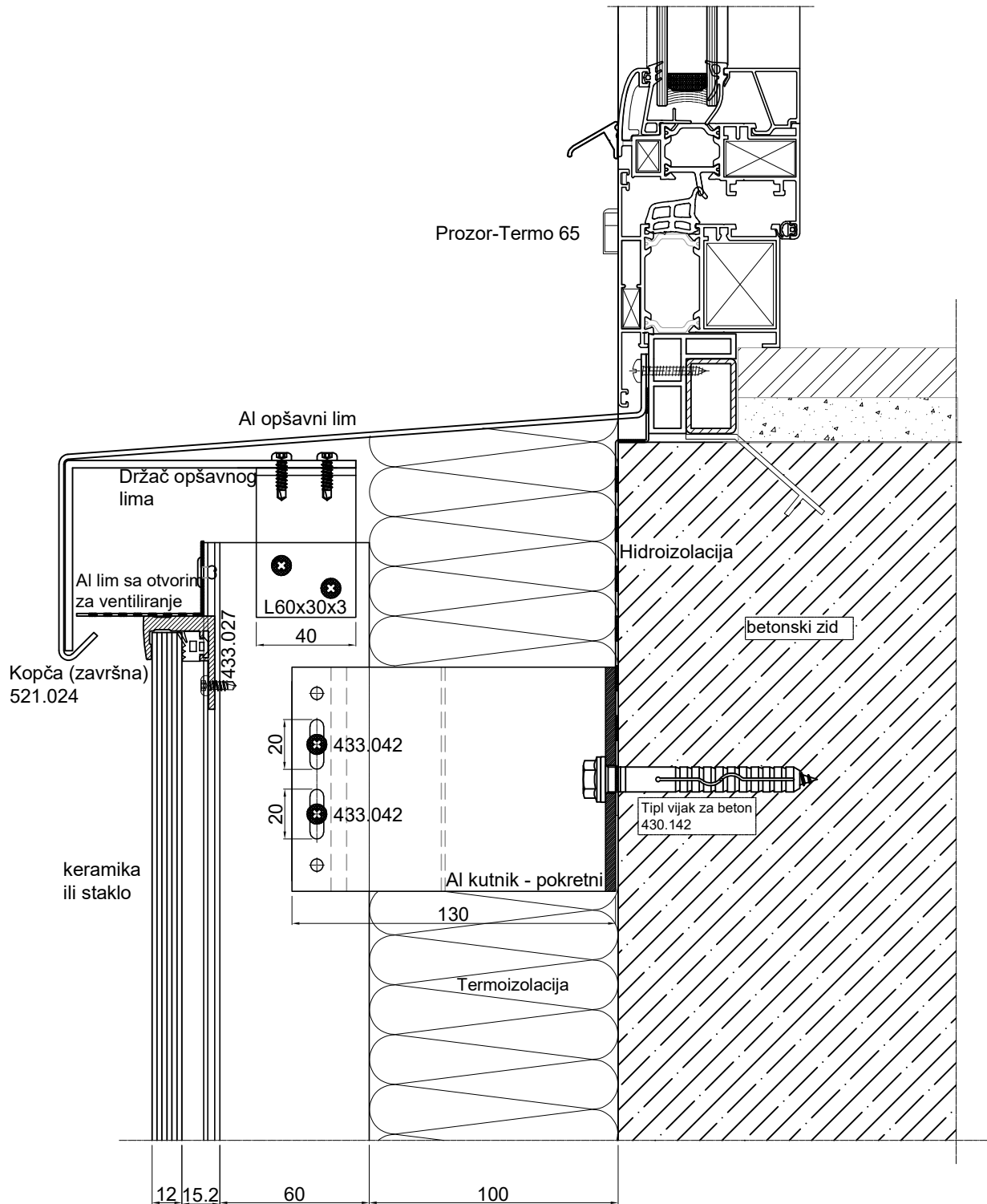
⑥



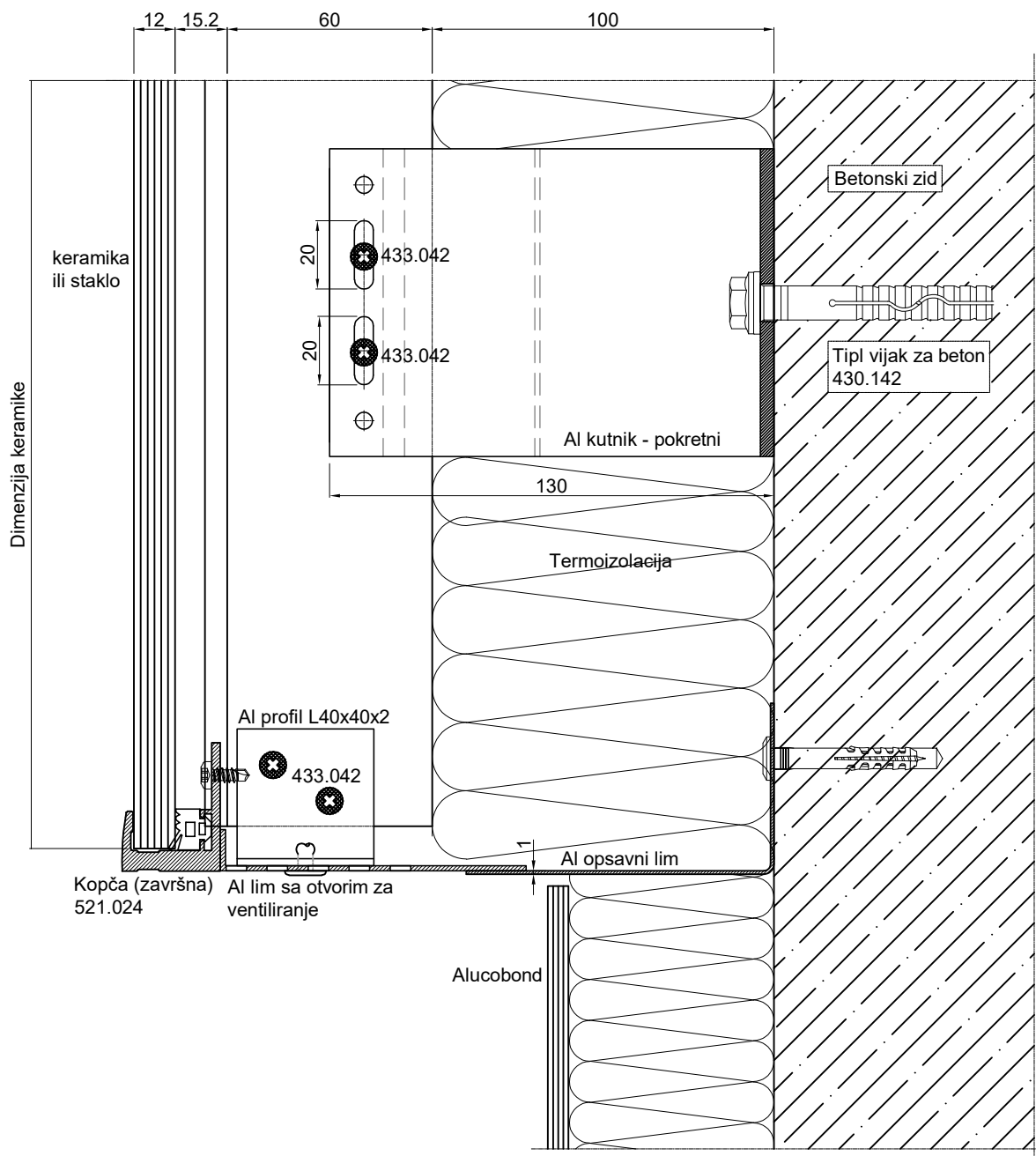
6A



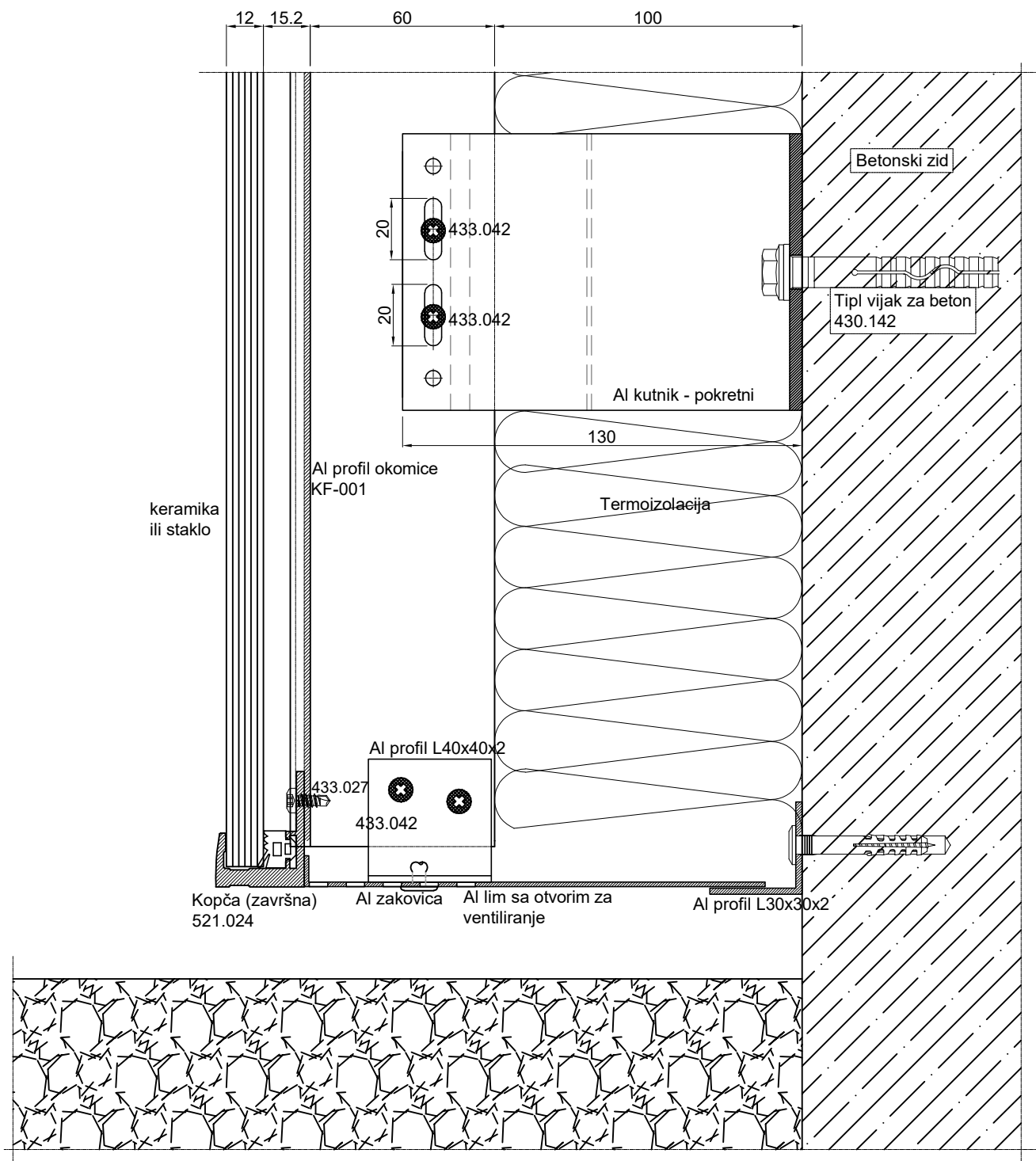
⑦



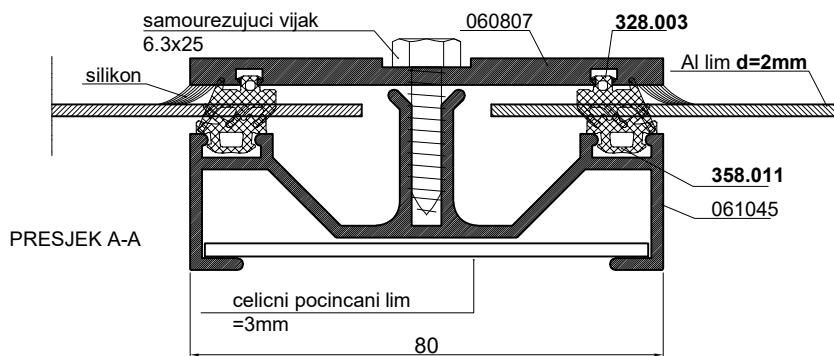
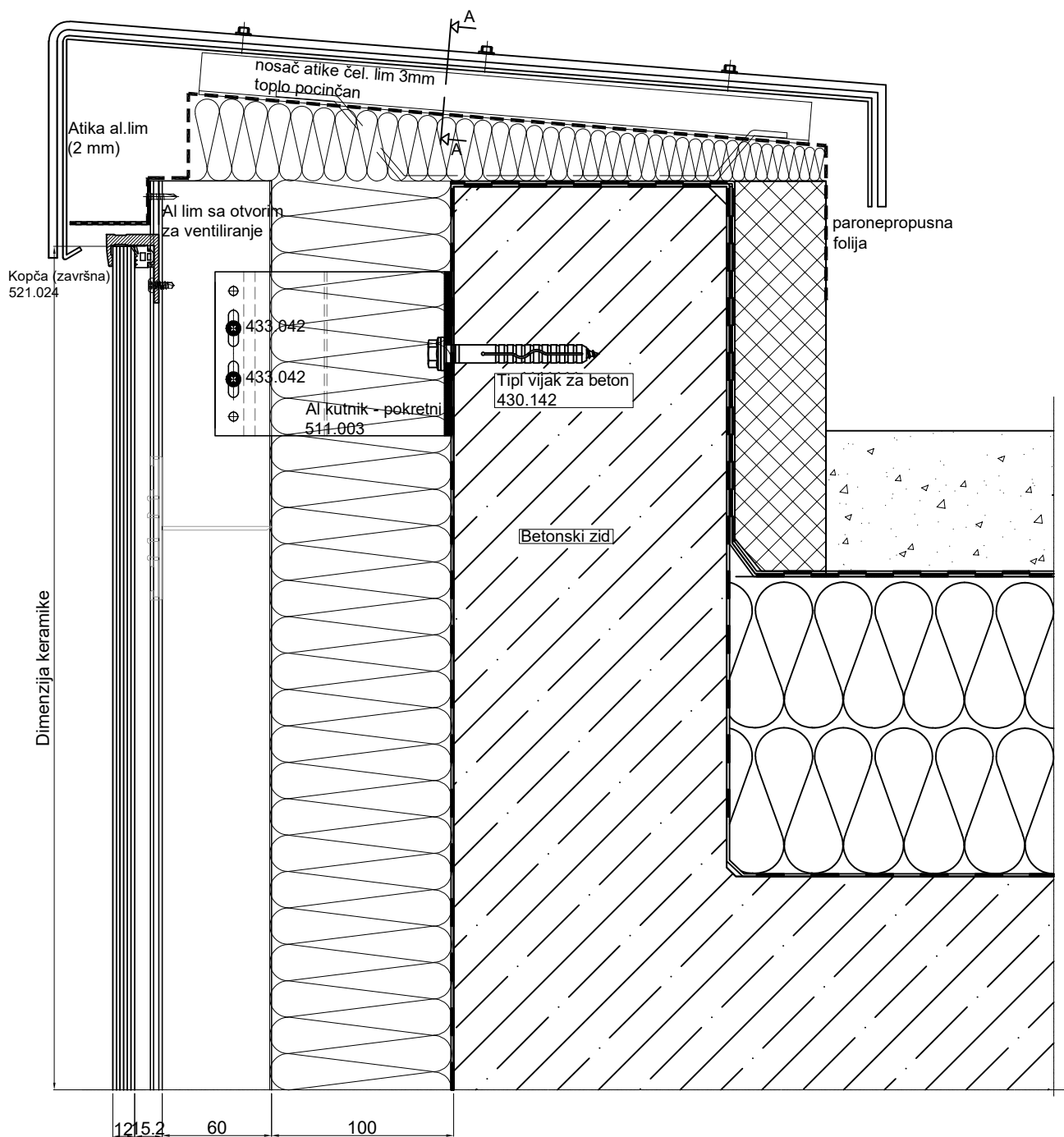
⑧

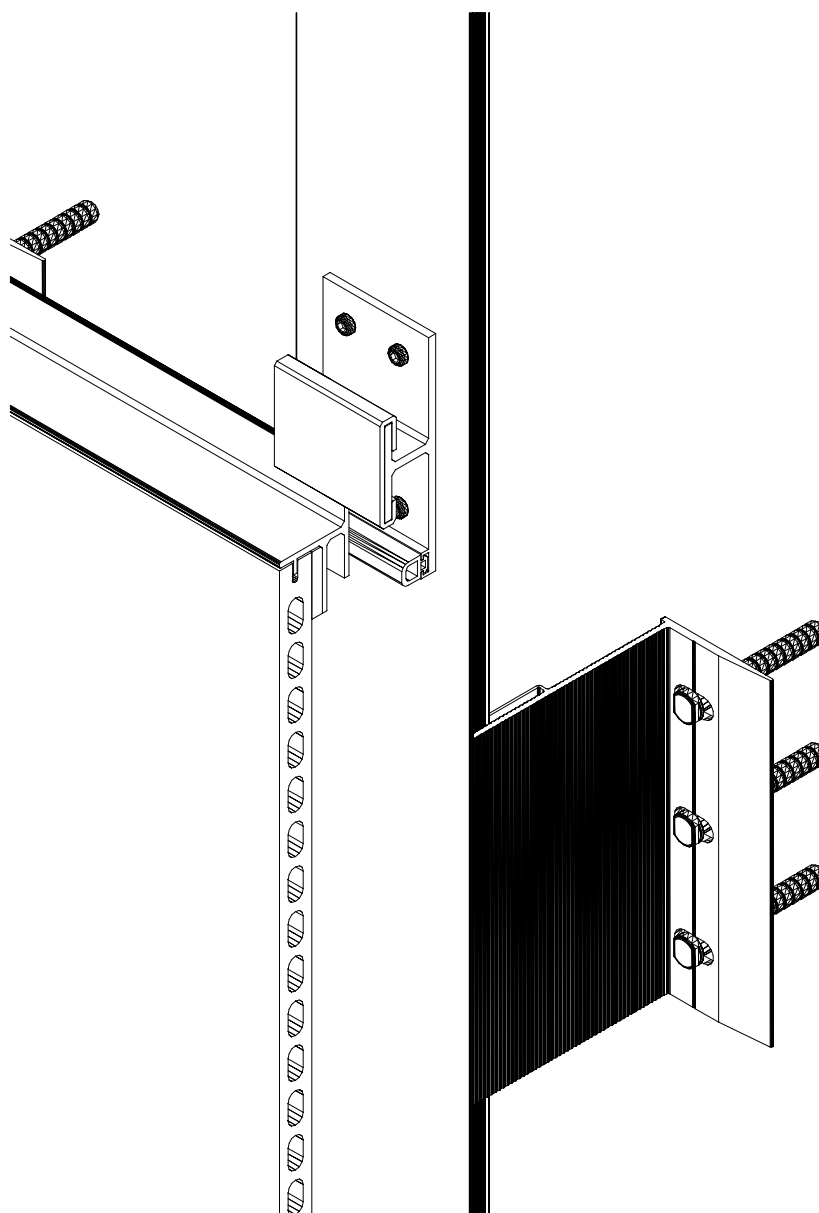


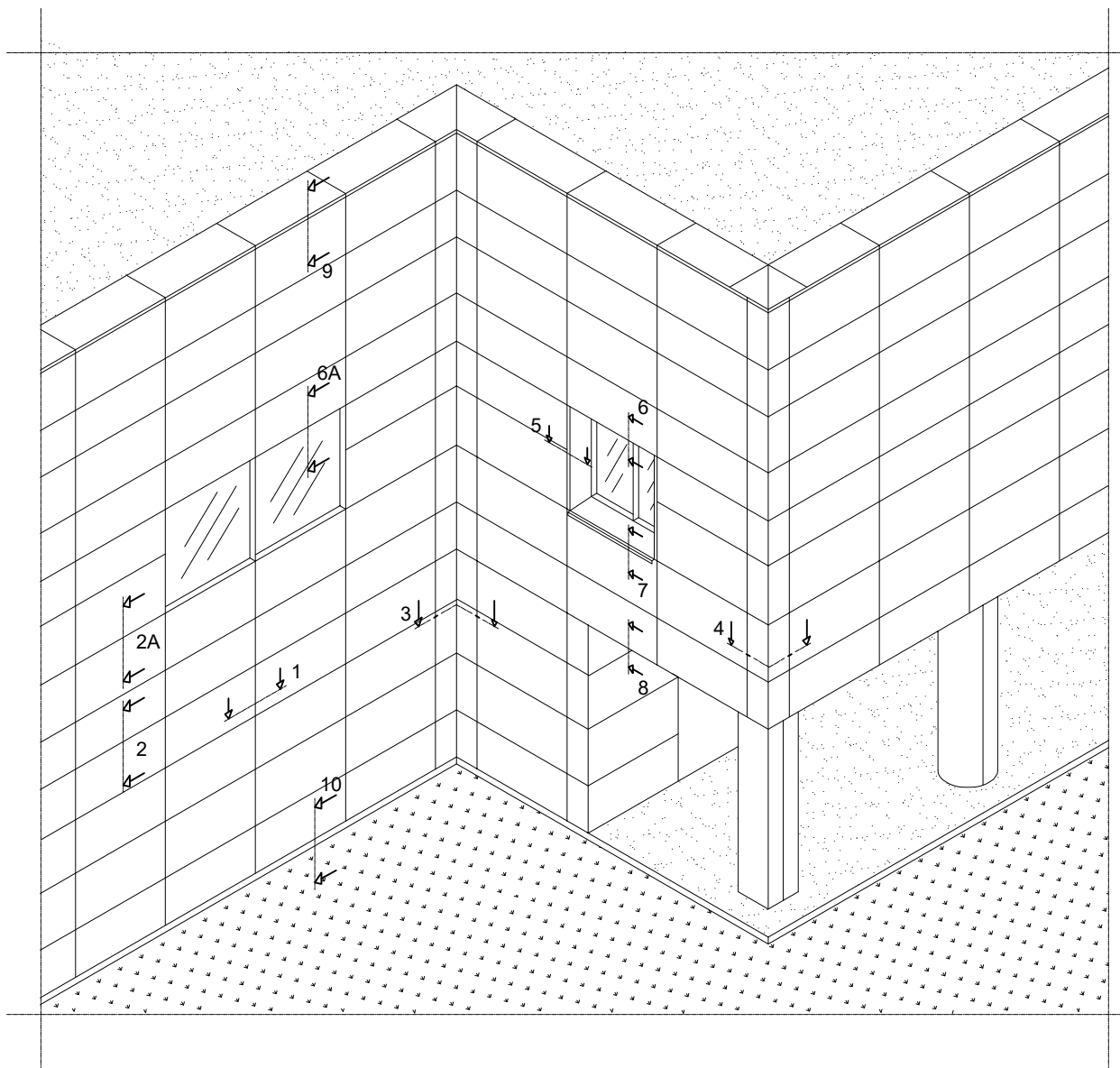
10



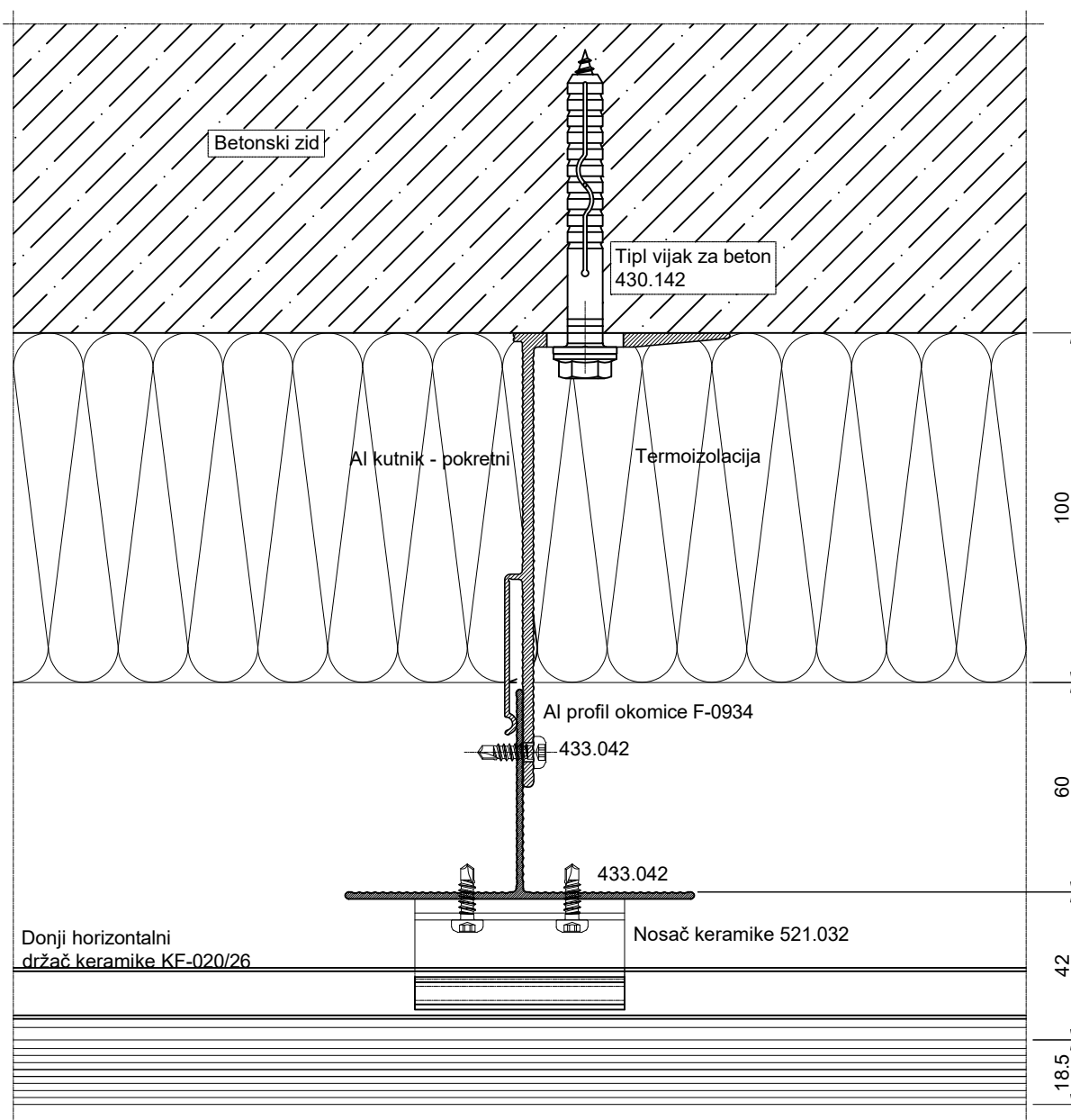
9



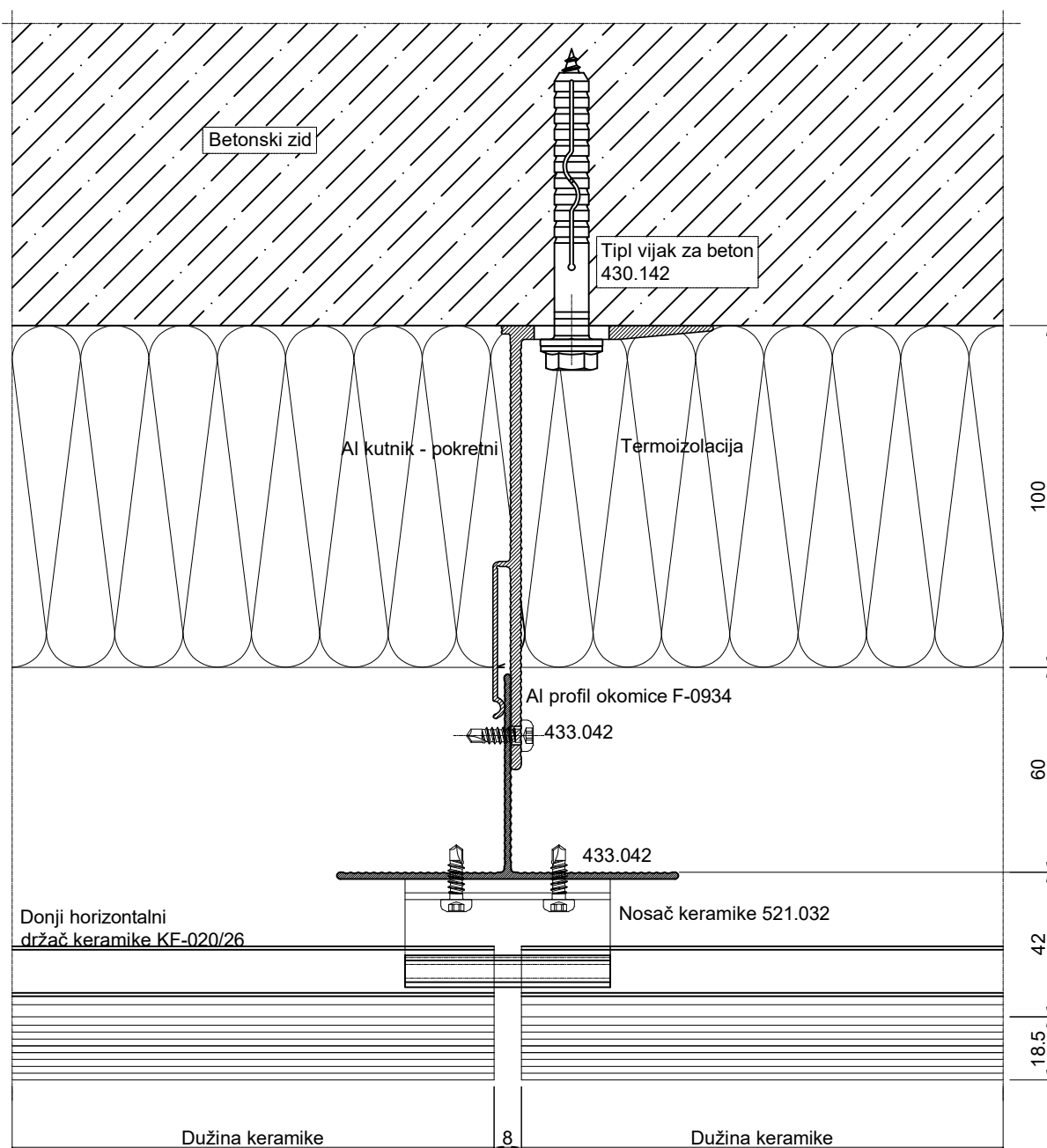
VENTILIRAJUĆE  
FASADNE OBLOGEKERAMIČKA FASADA SA  
VIDLJIVOM KOPČOM K-2



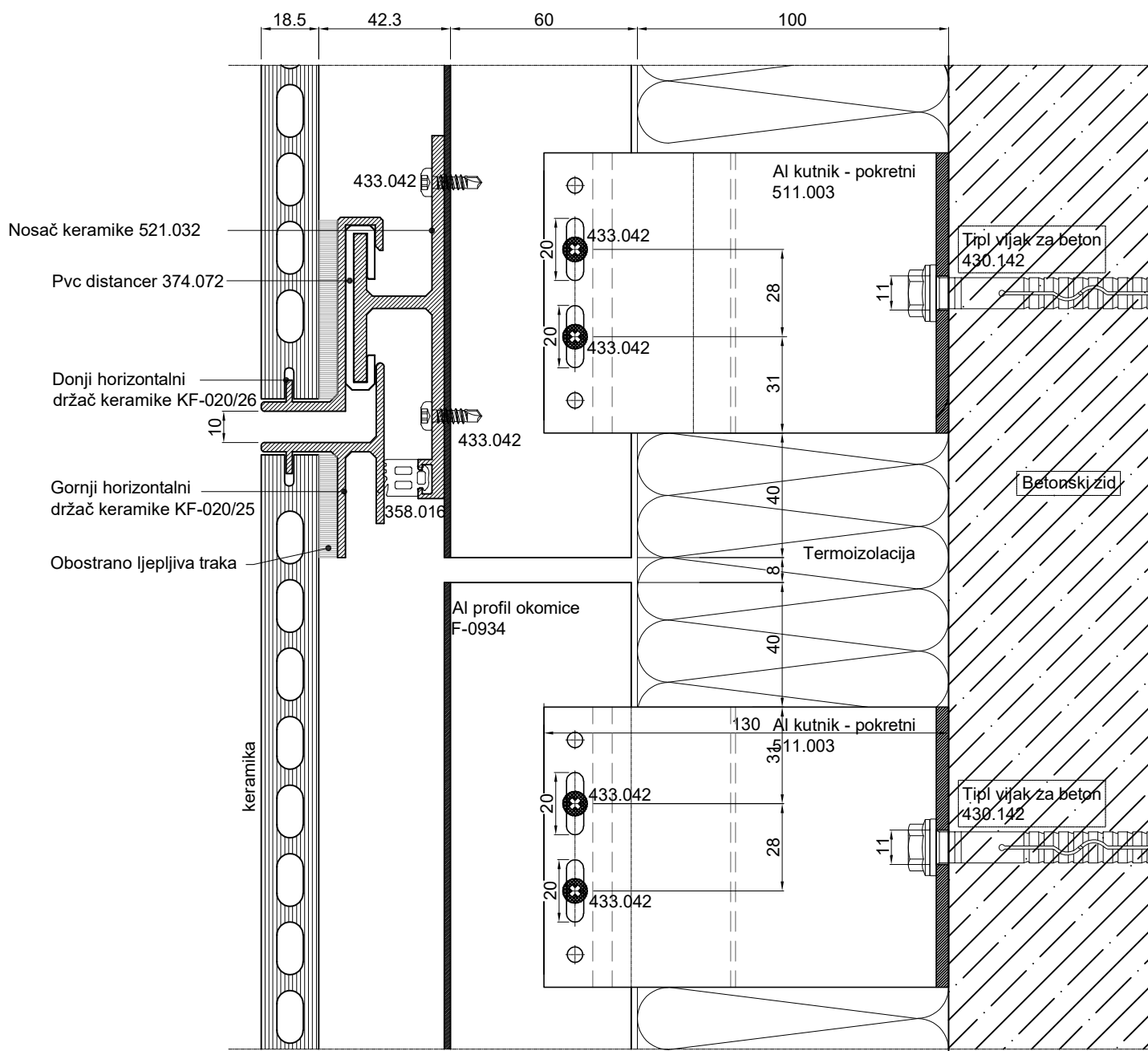
①



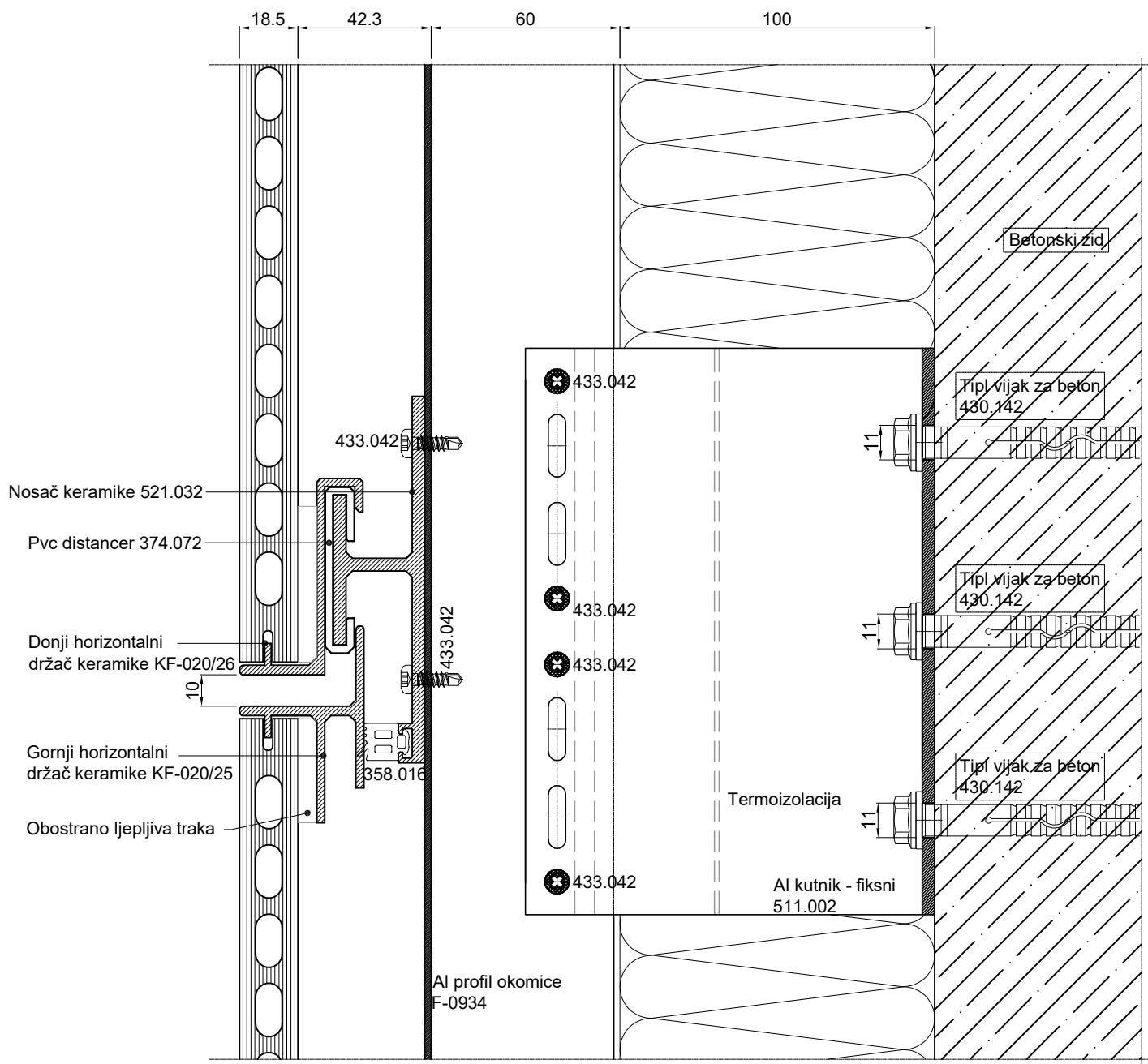
①



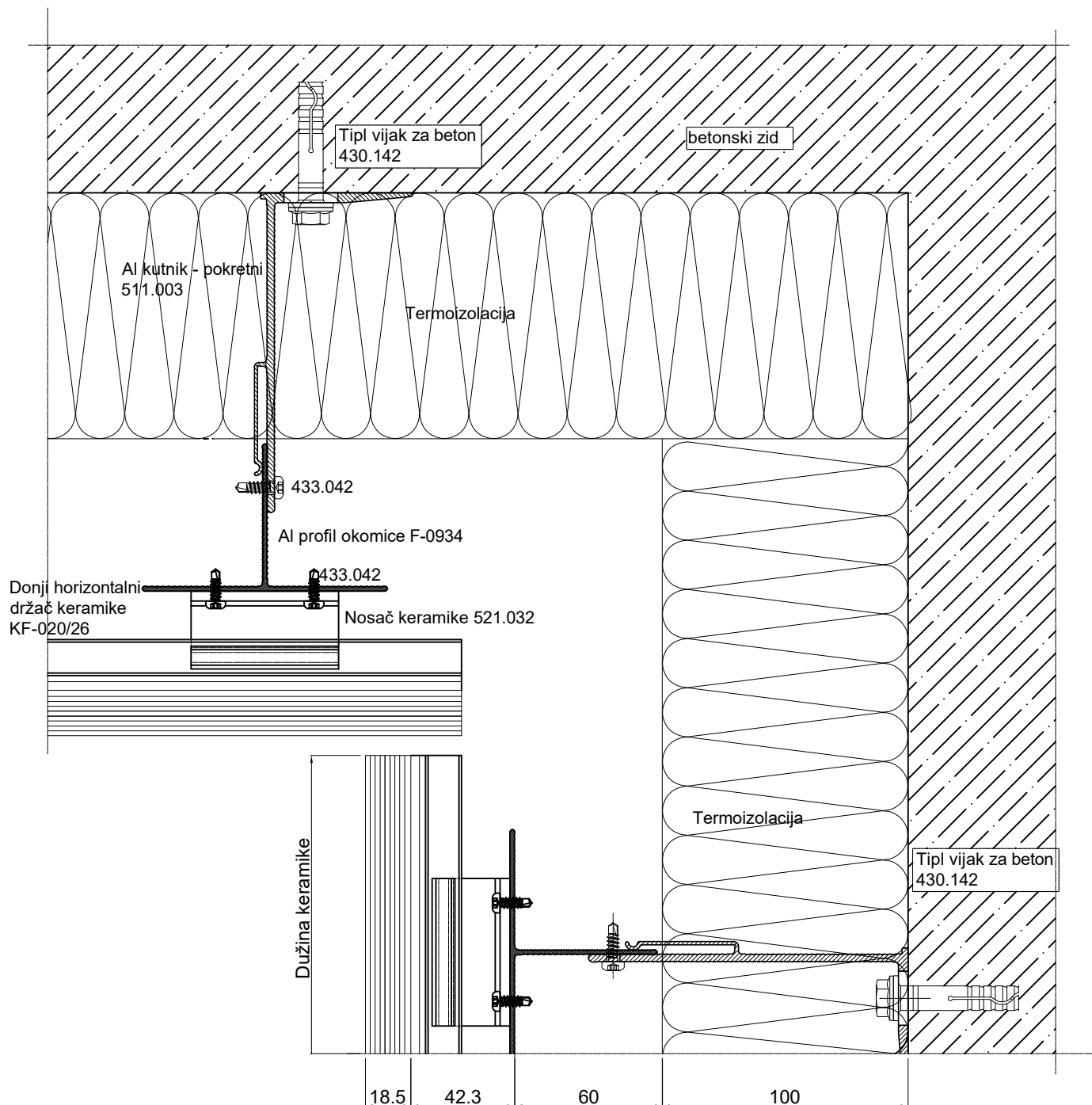
②



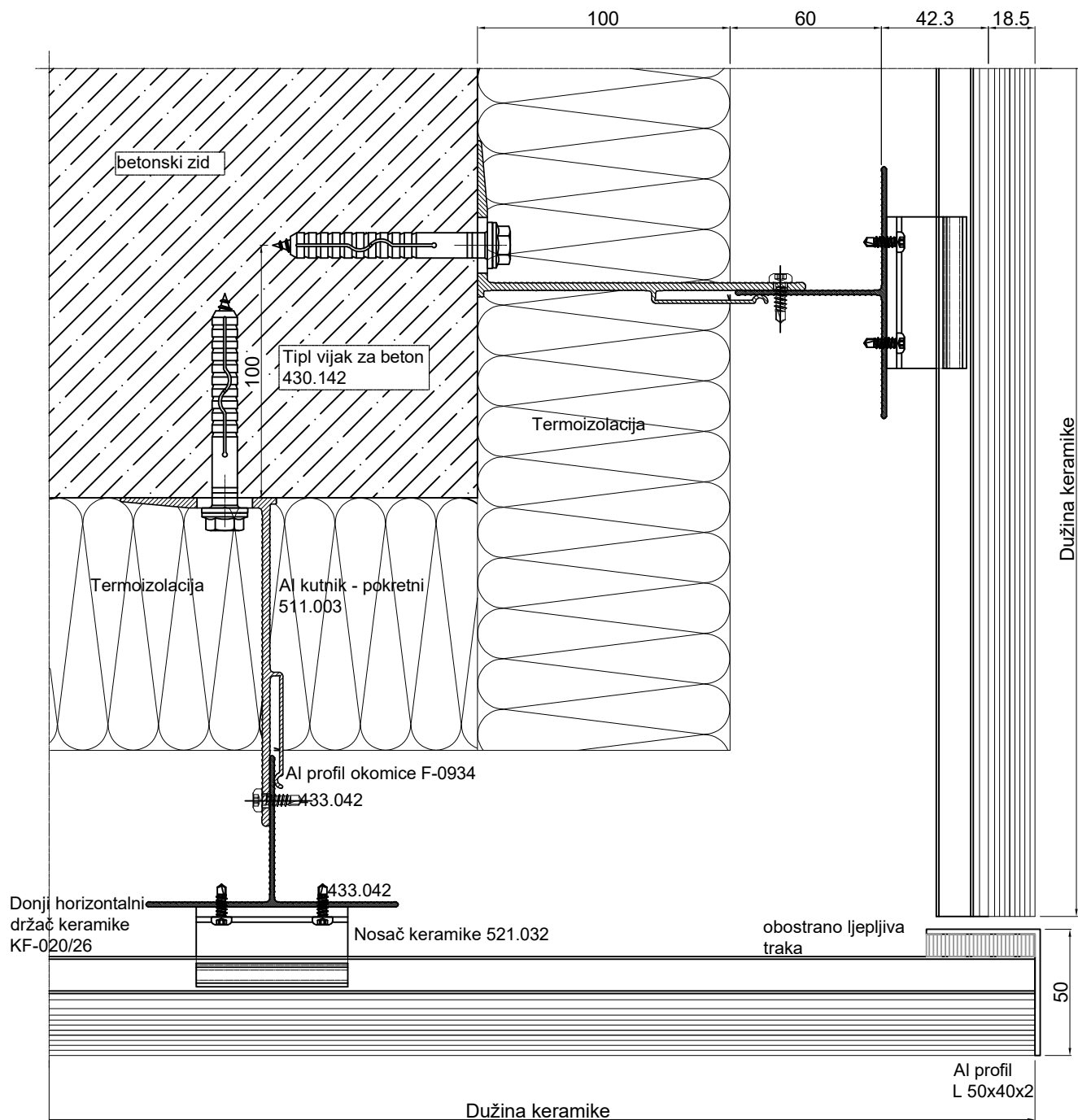
2A



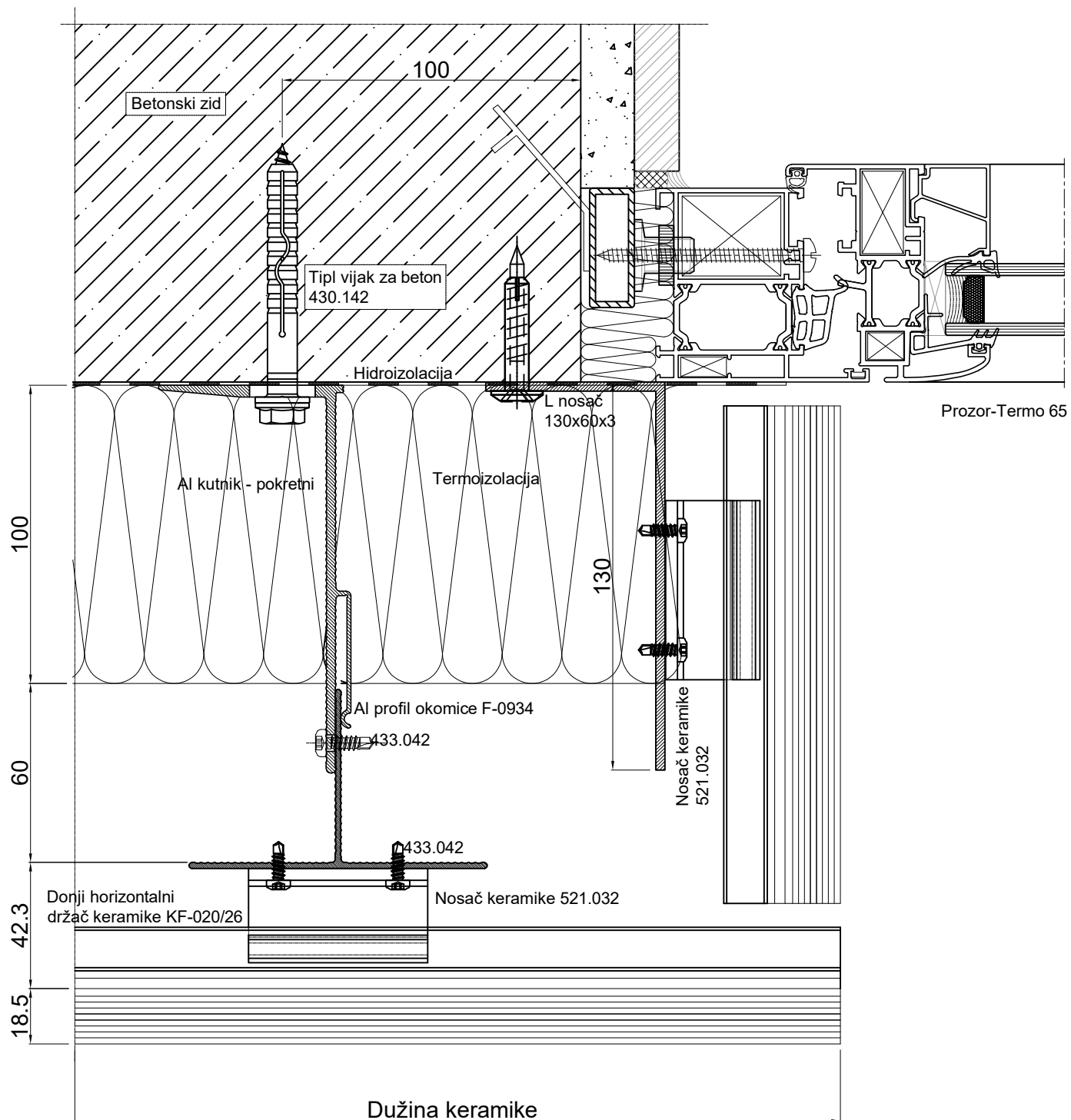
③



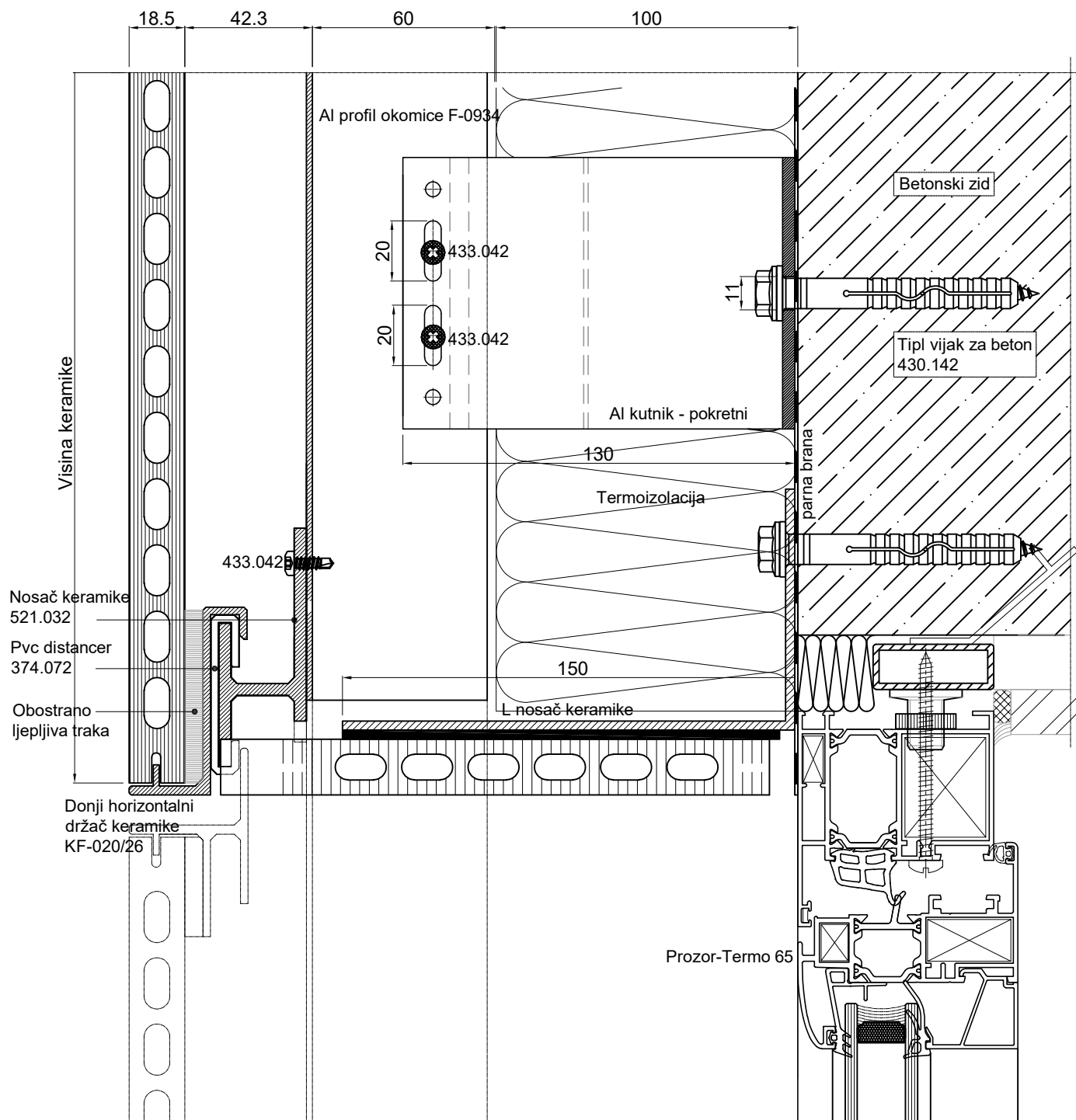
④

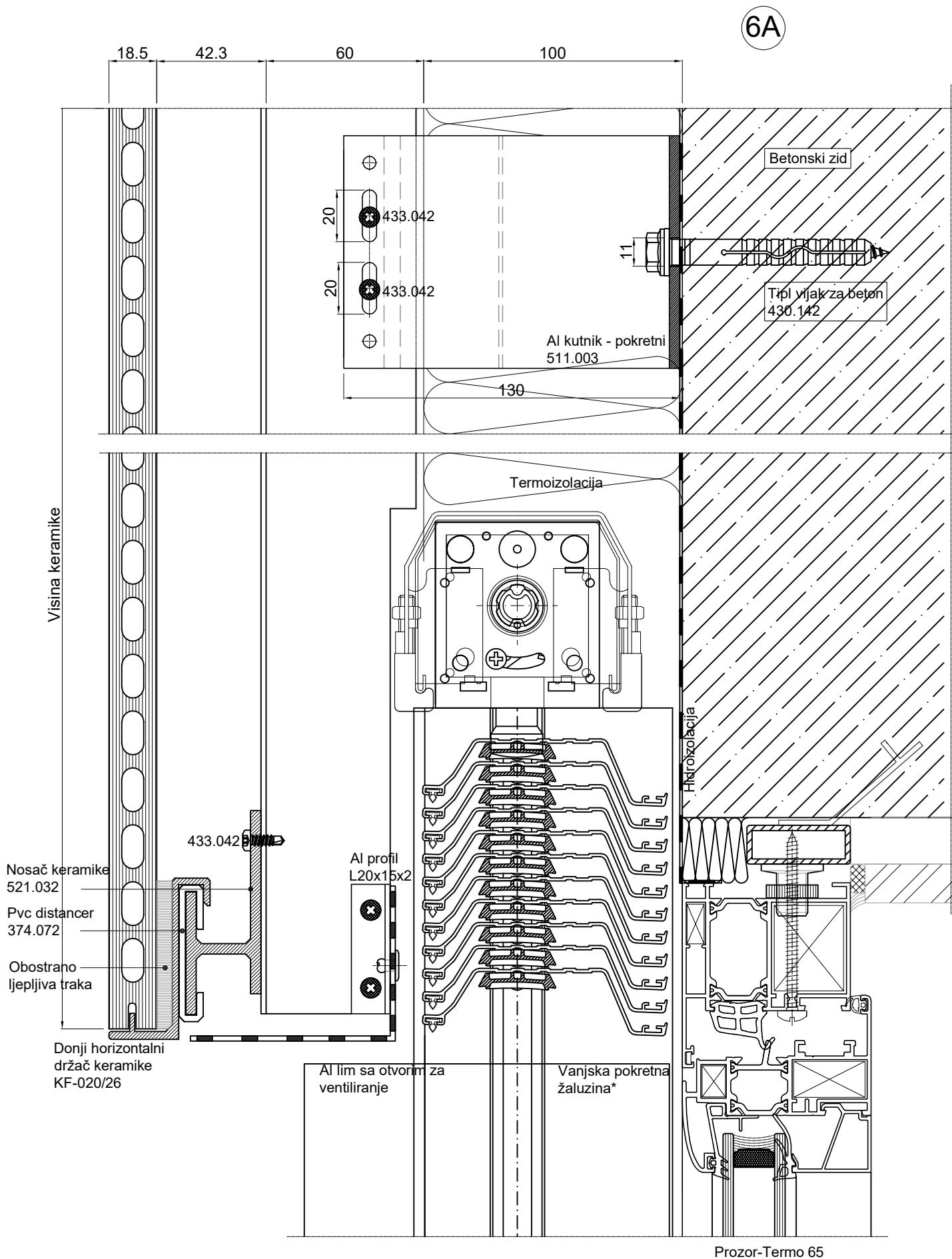


5



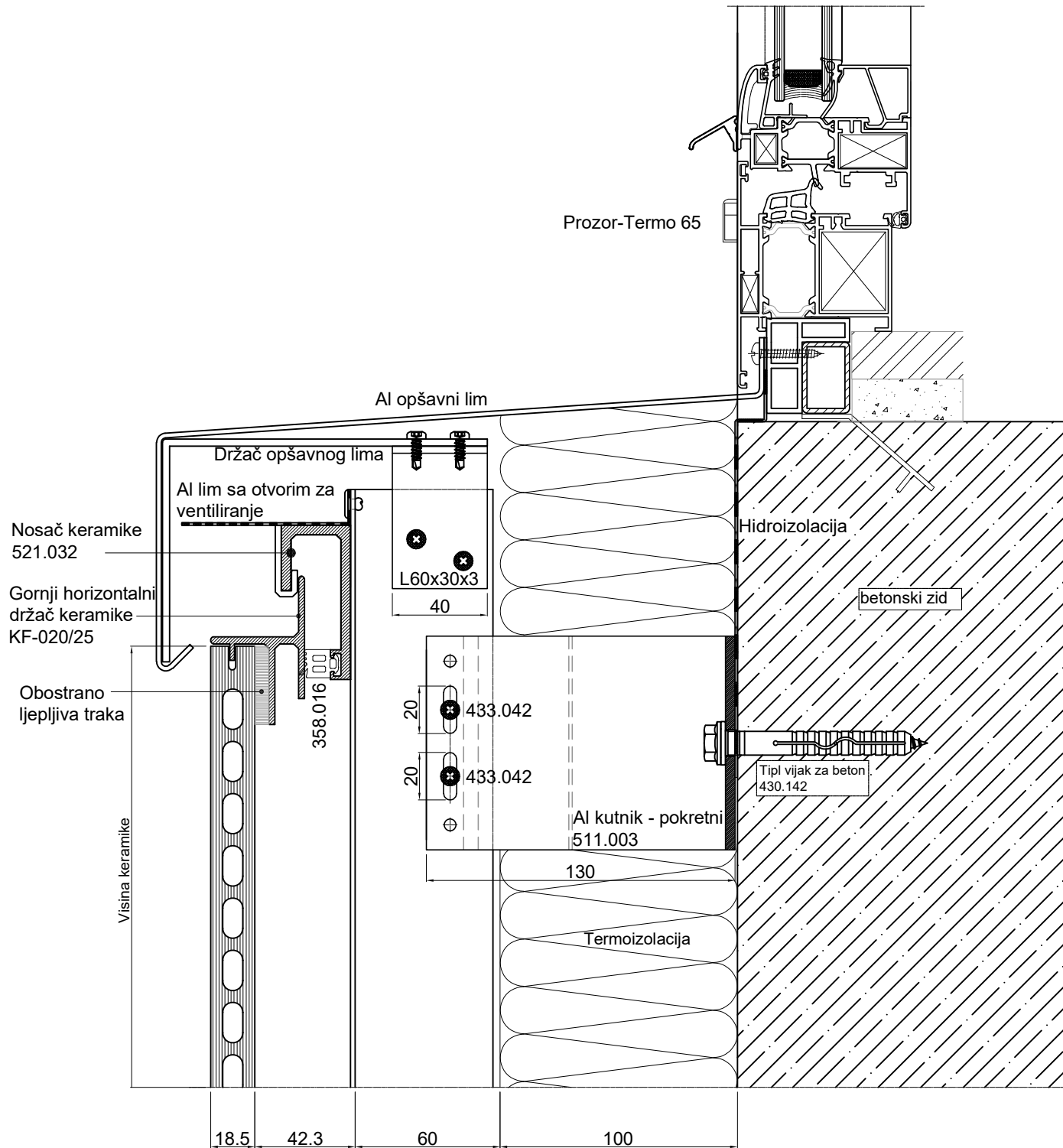
⑥



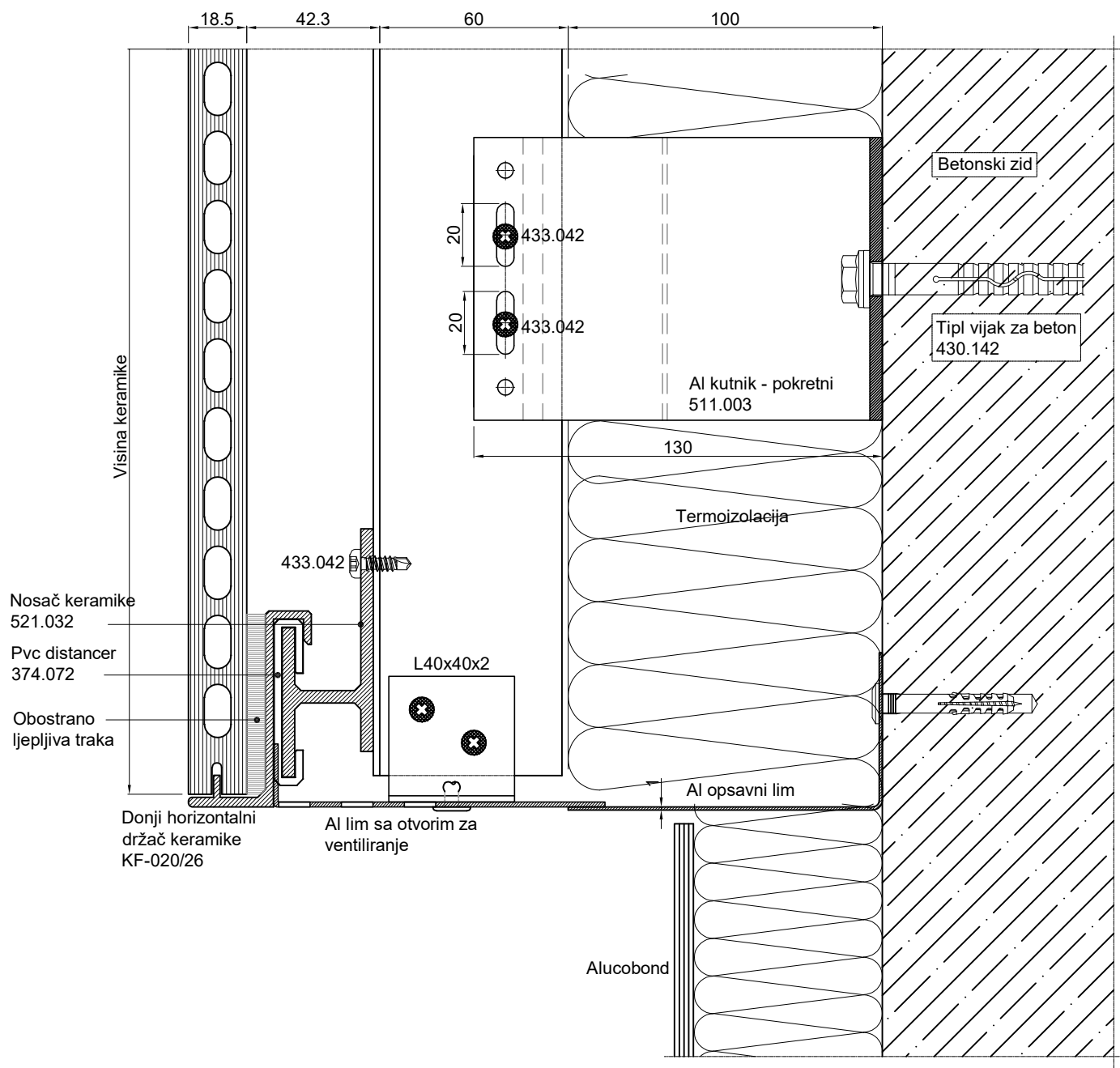


\* Ne izvodi Feal

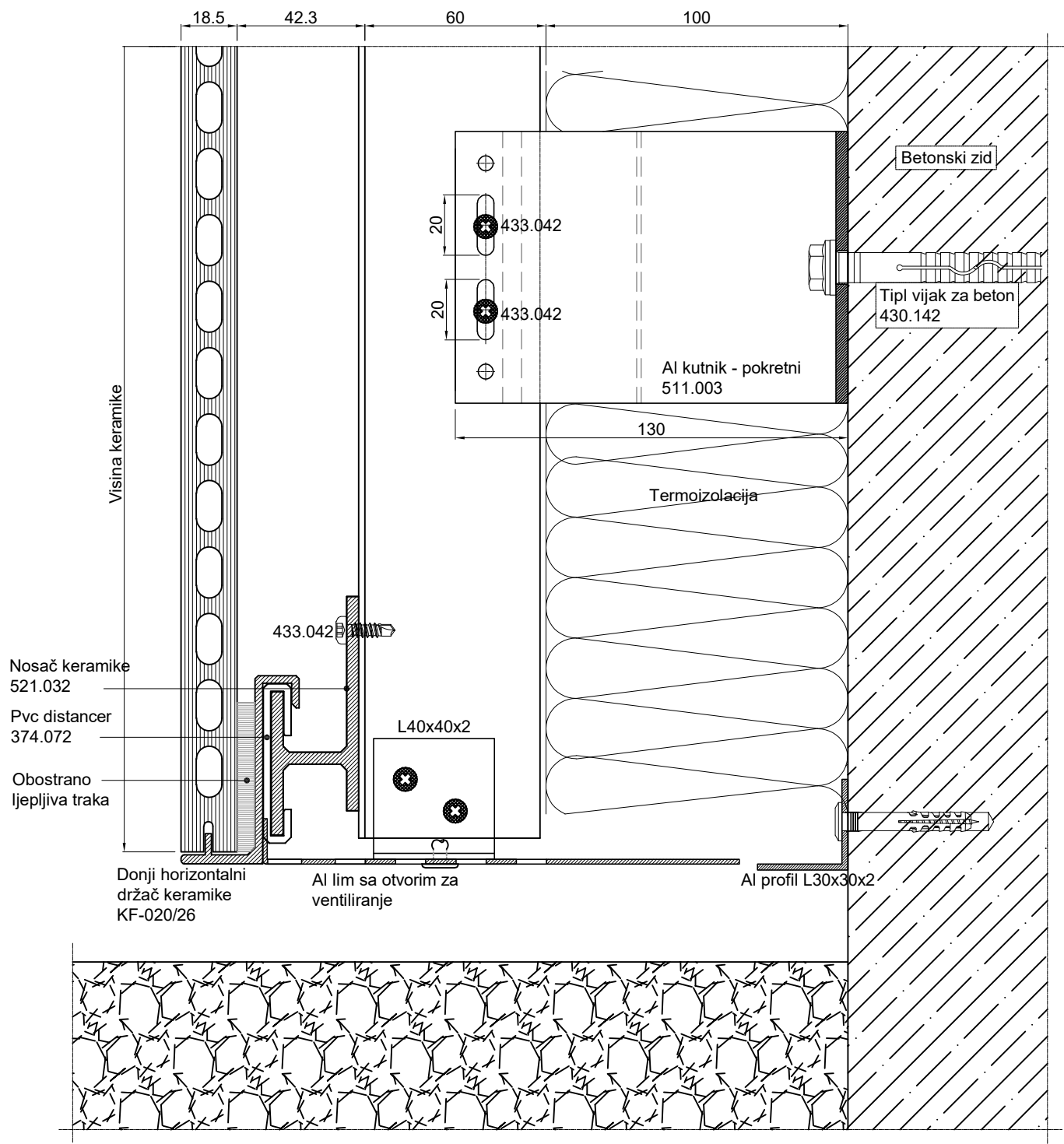
7

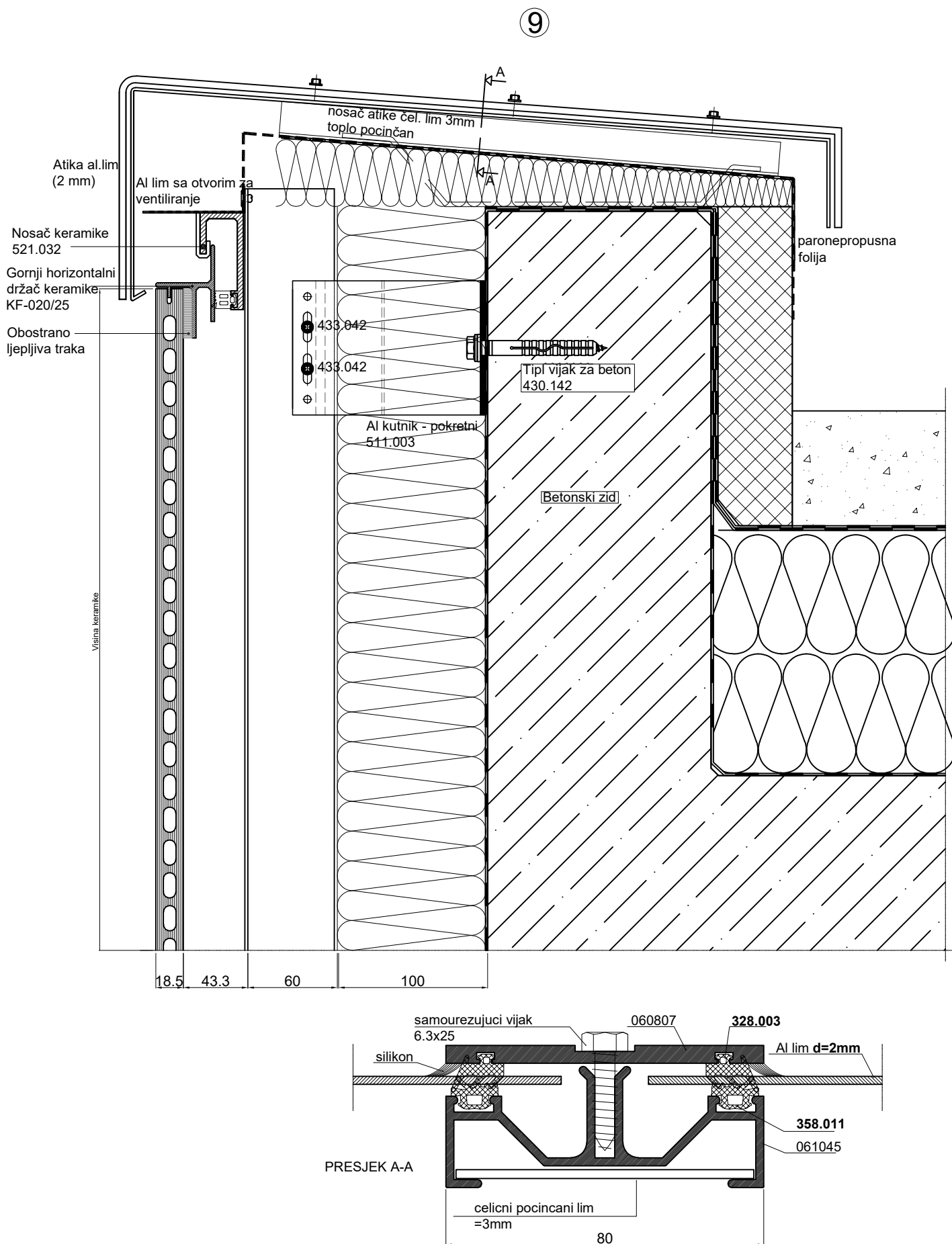


8

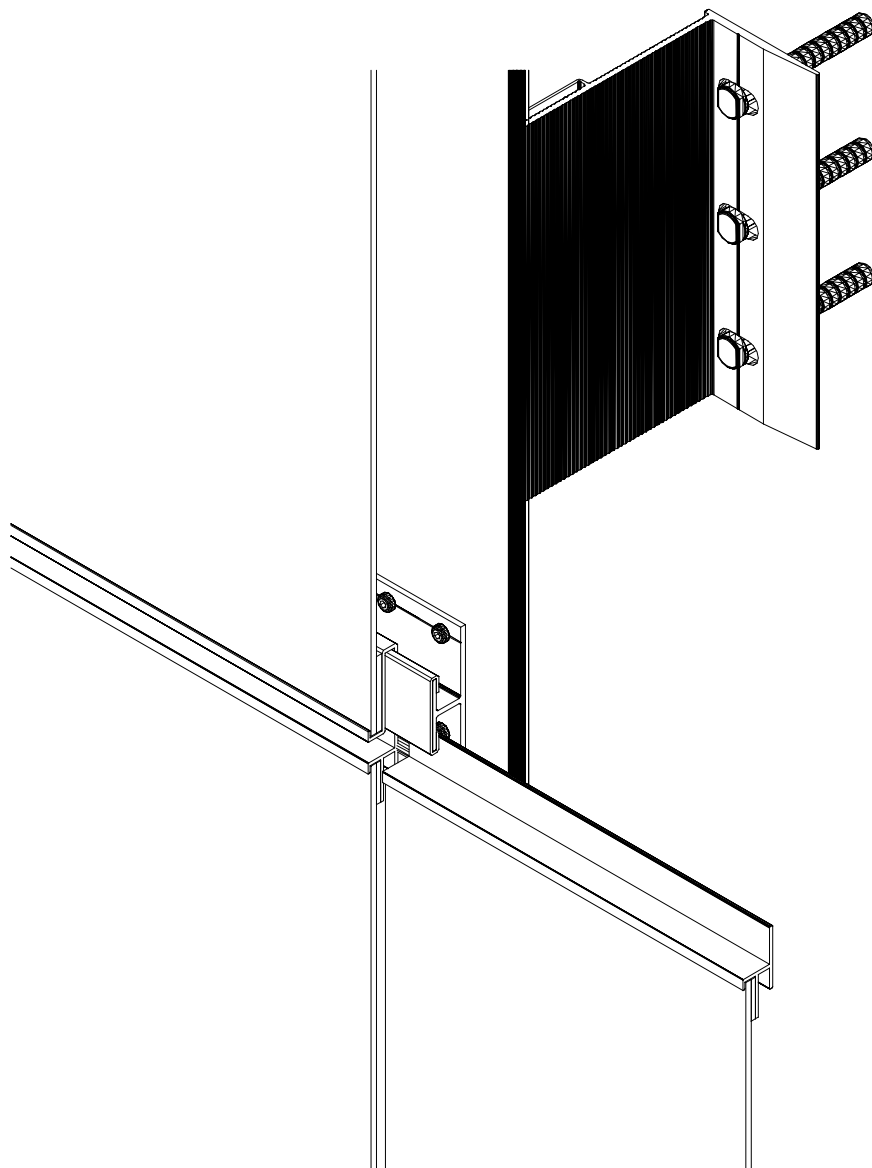


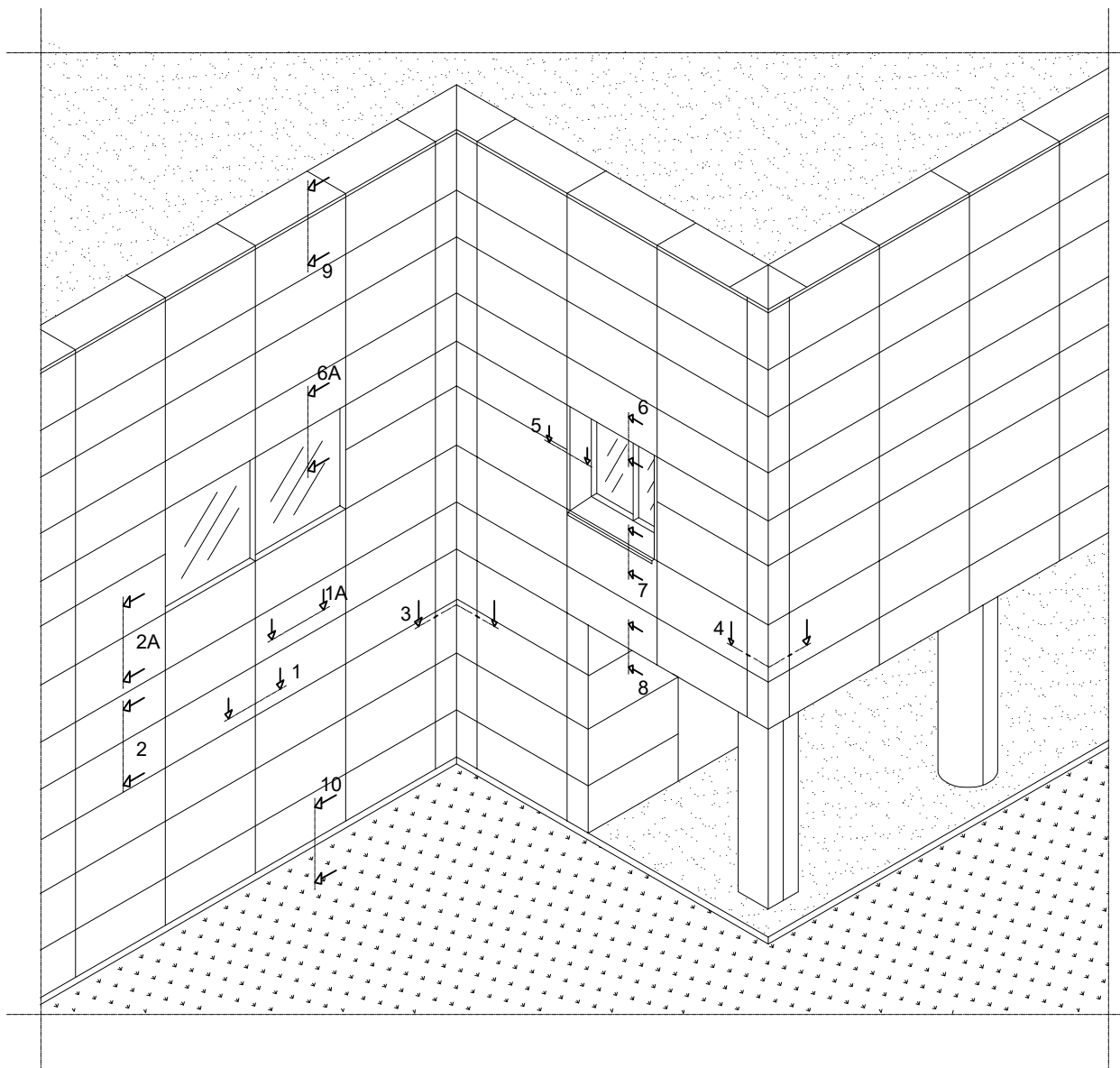
10



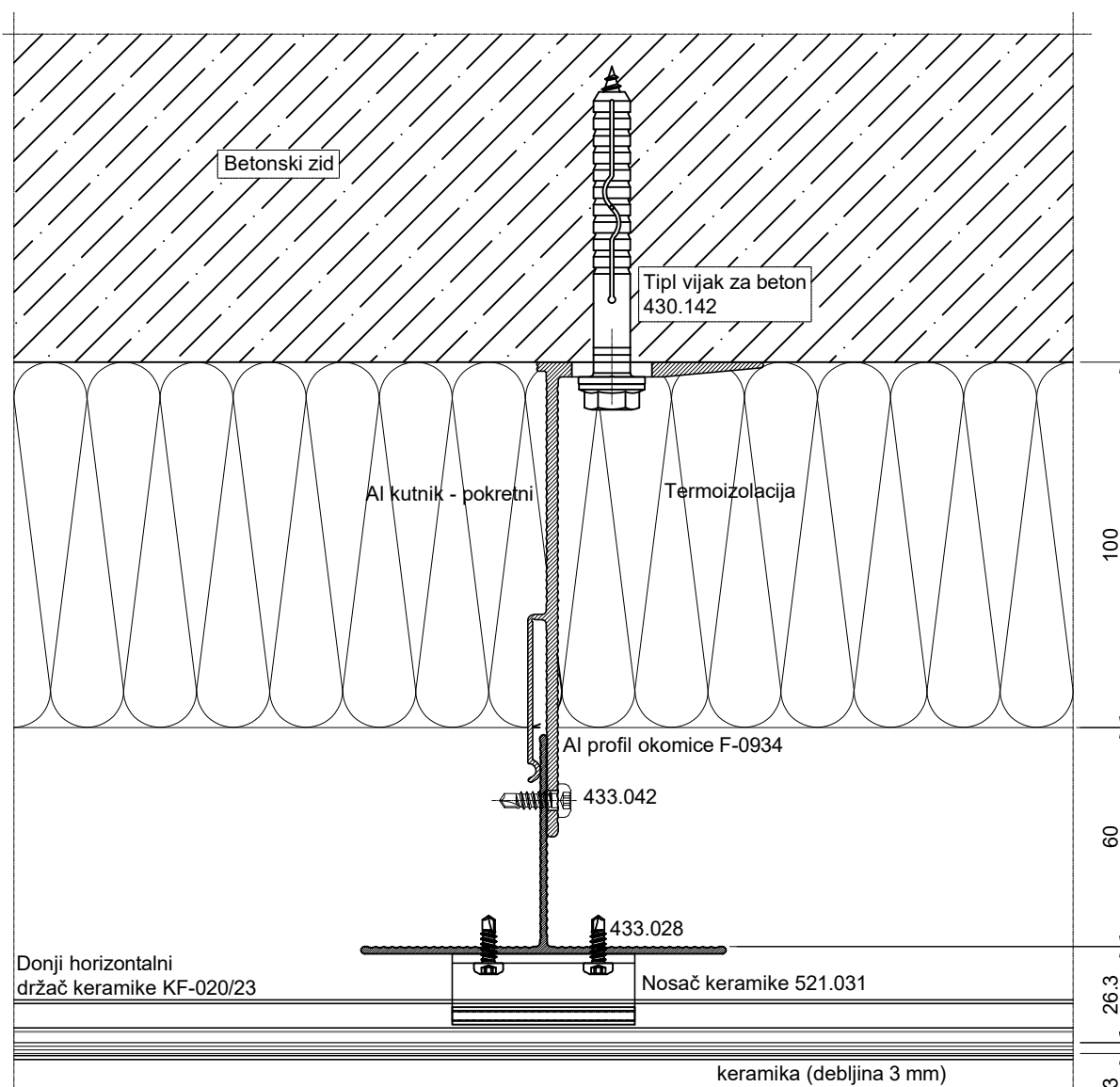




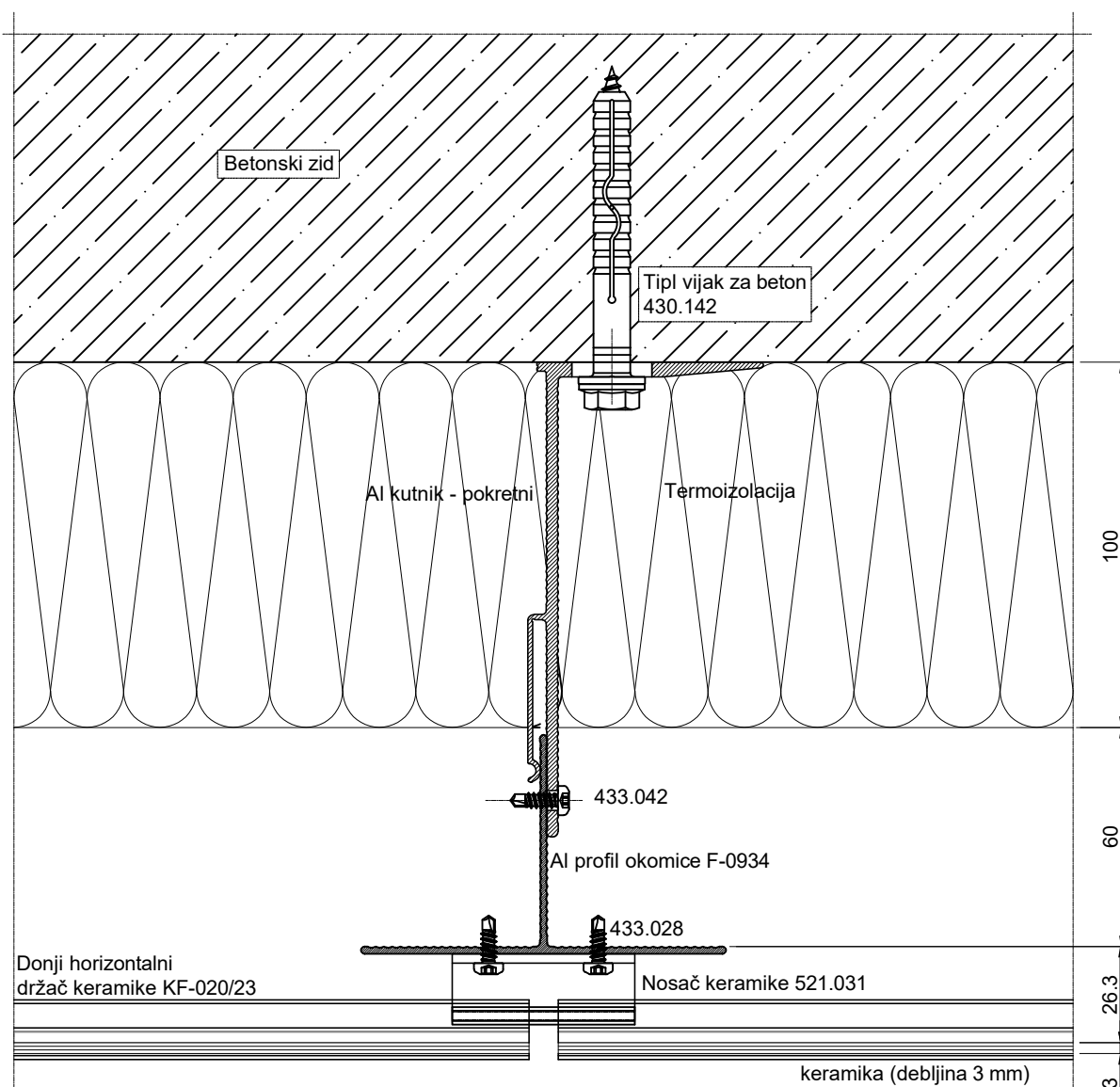
VENTILIRAJUĆE  
FASADNE OBLOGEKERAMIČKA FASADA SA  
VIDLJIVOM KOPČOM  
K-3



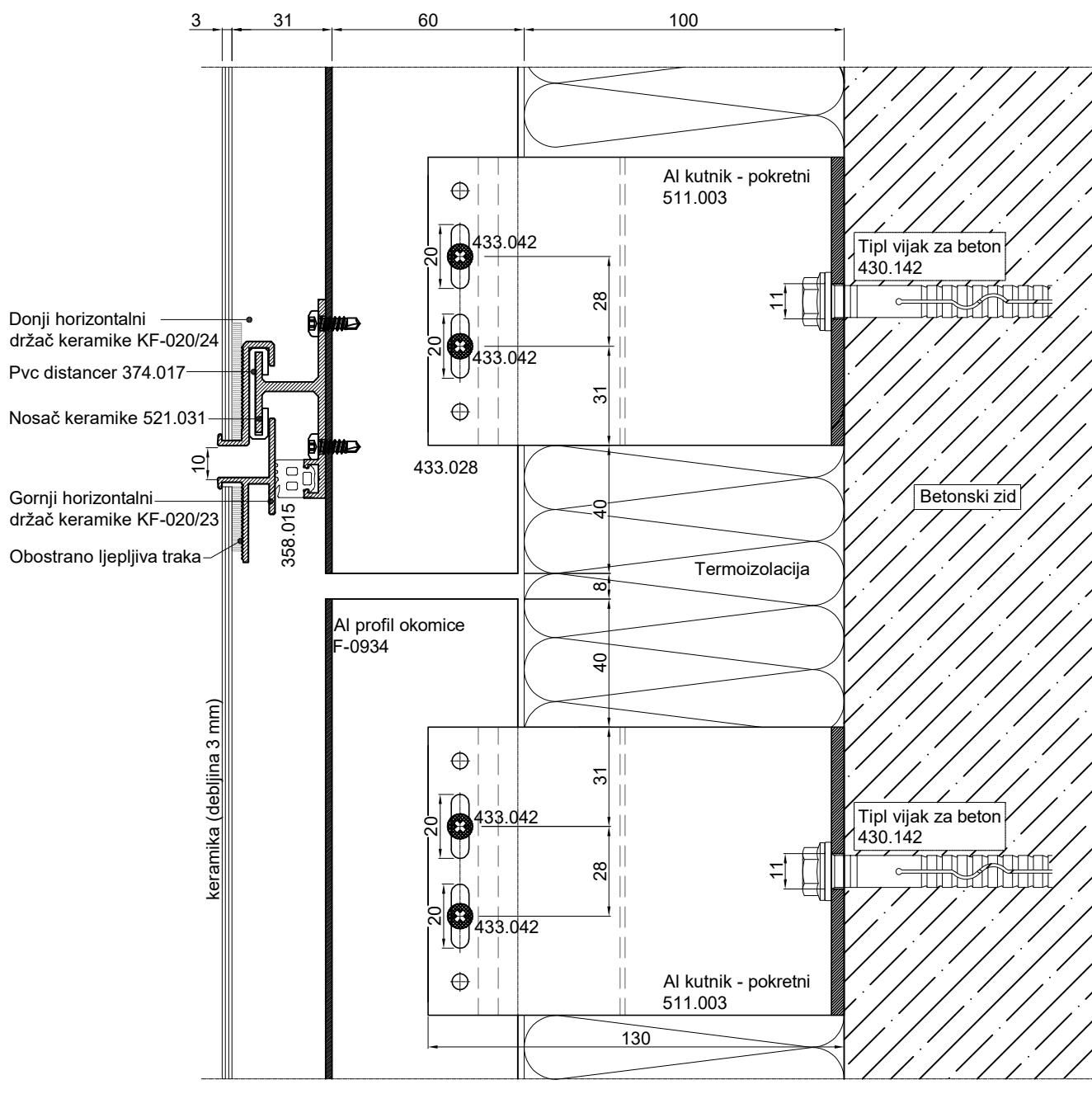
①



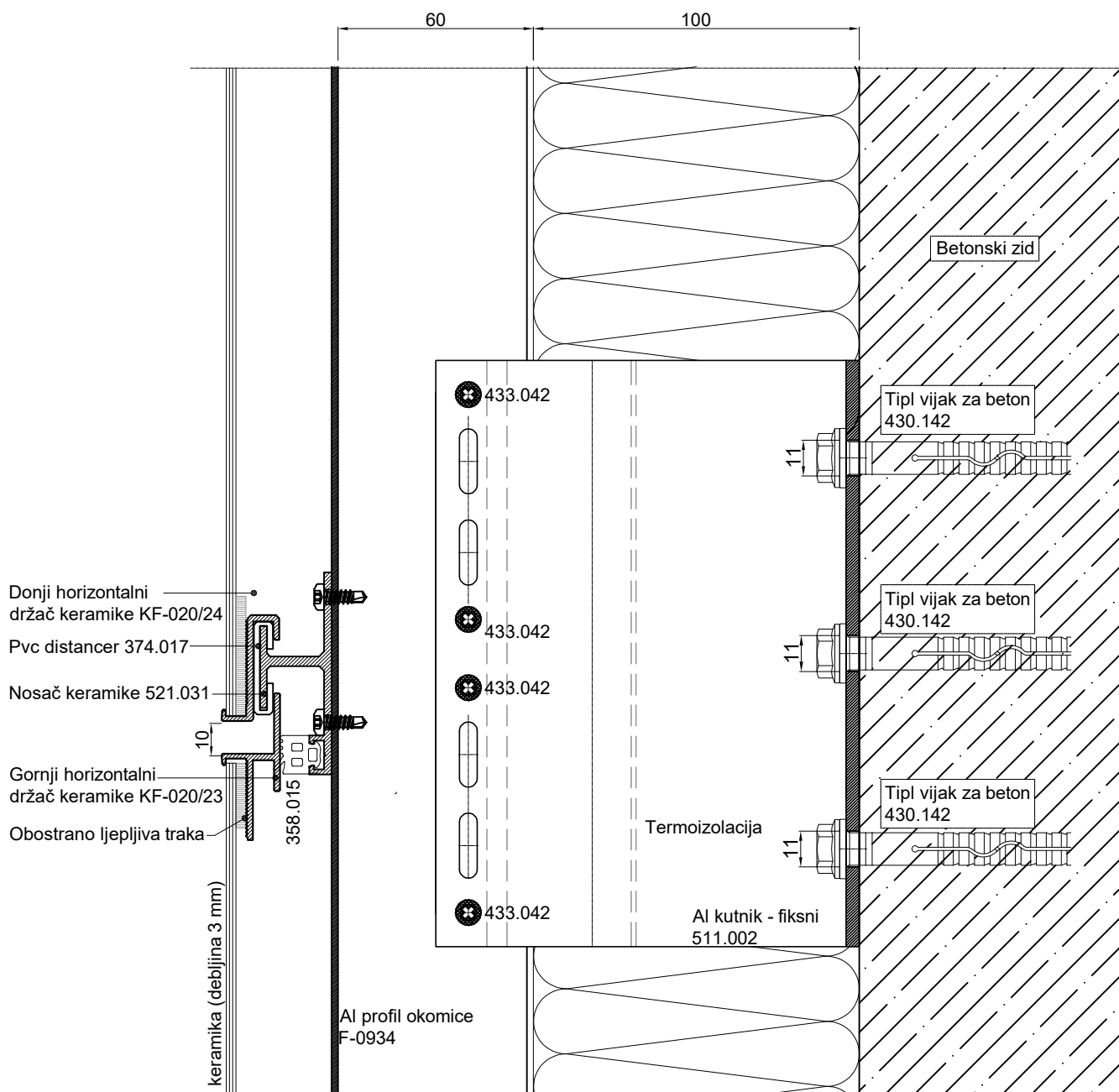
1A



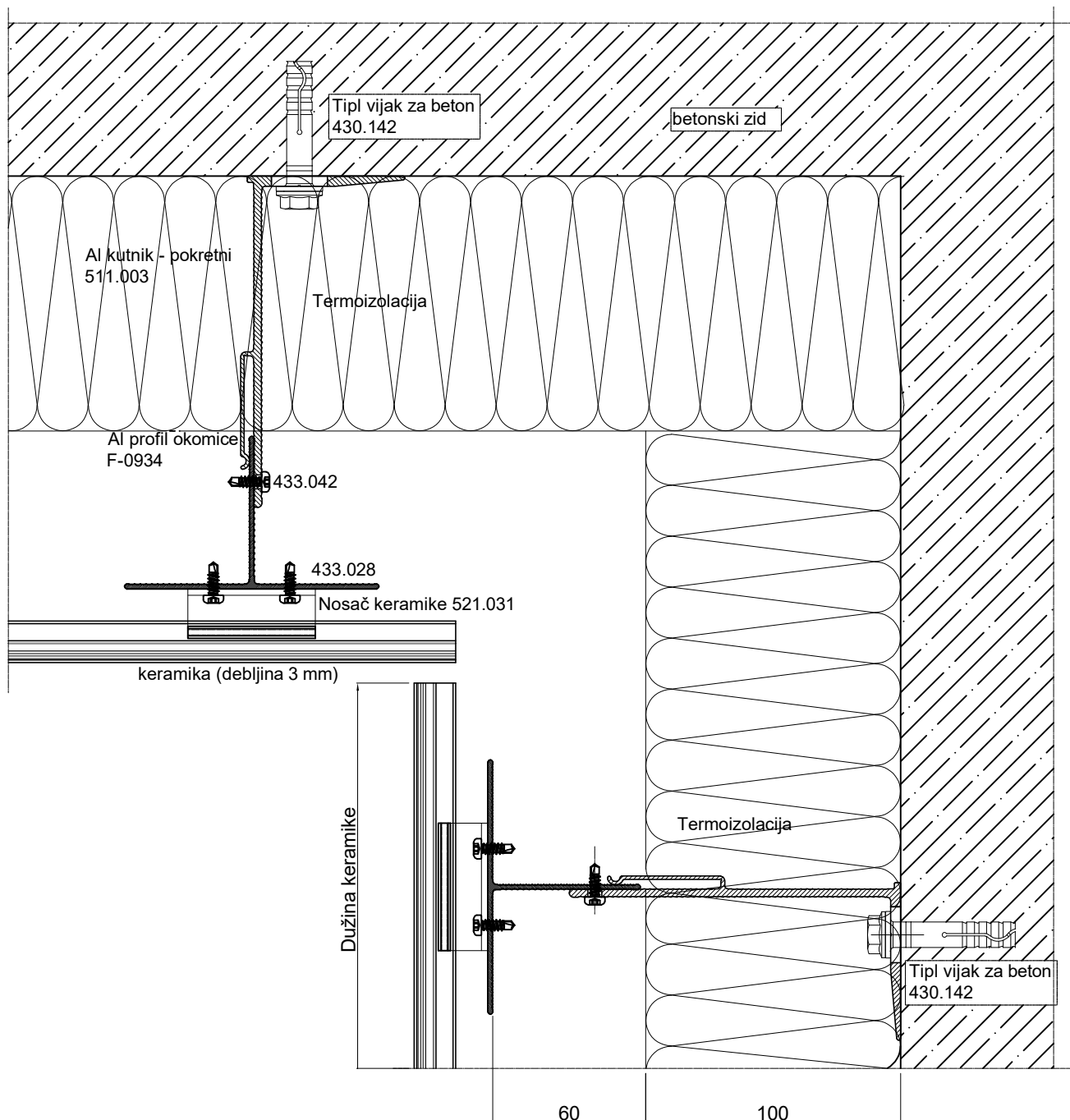
②

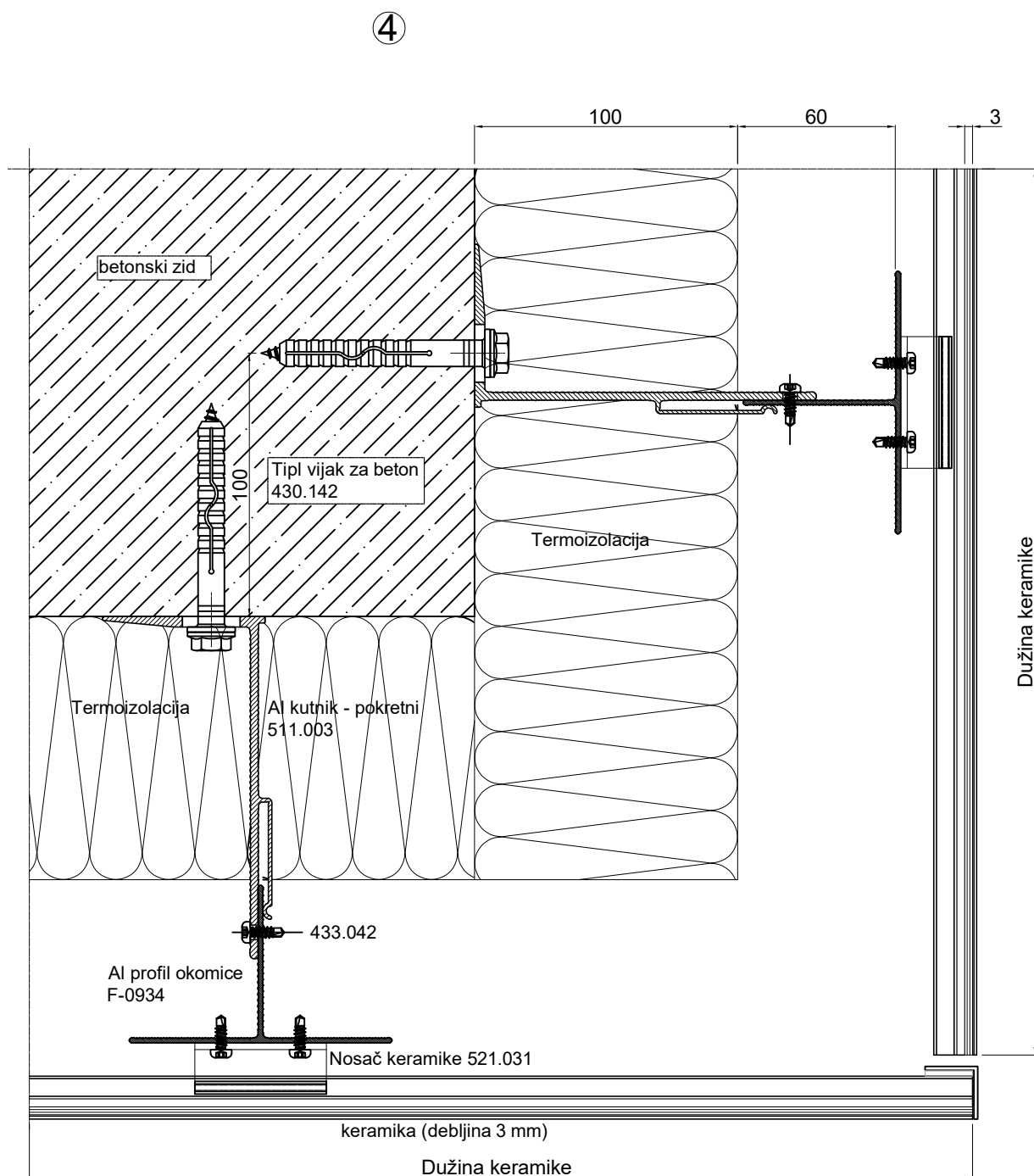


2A

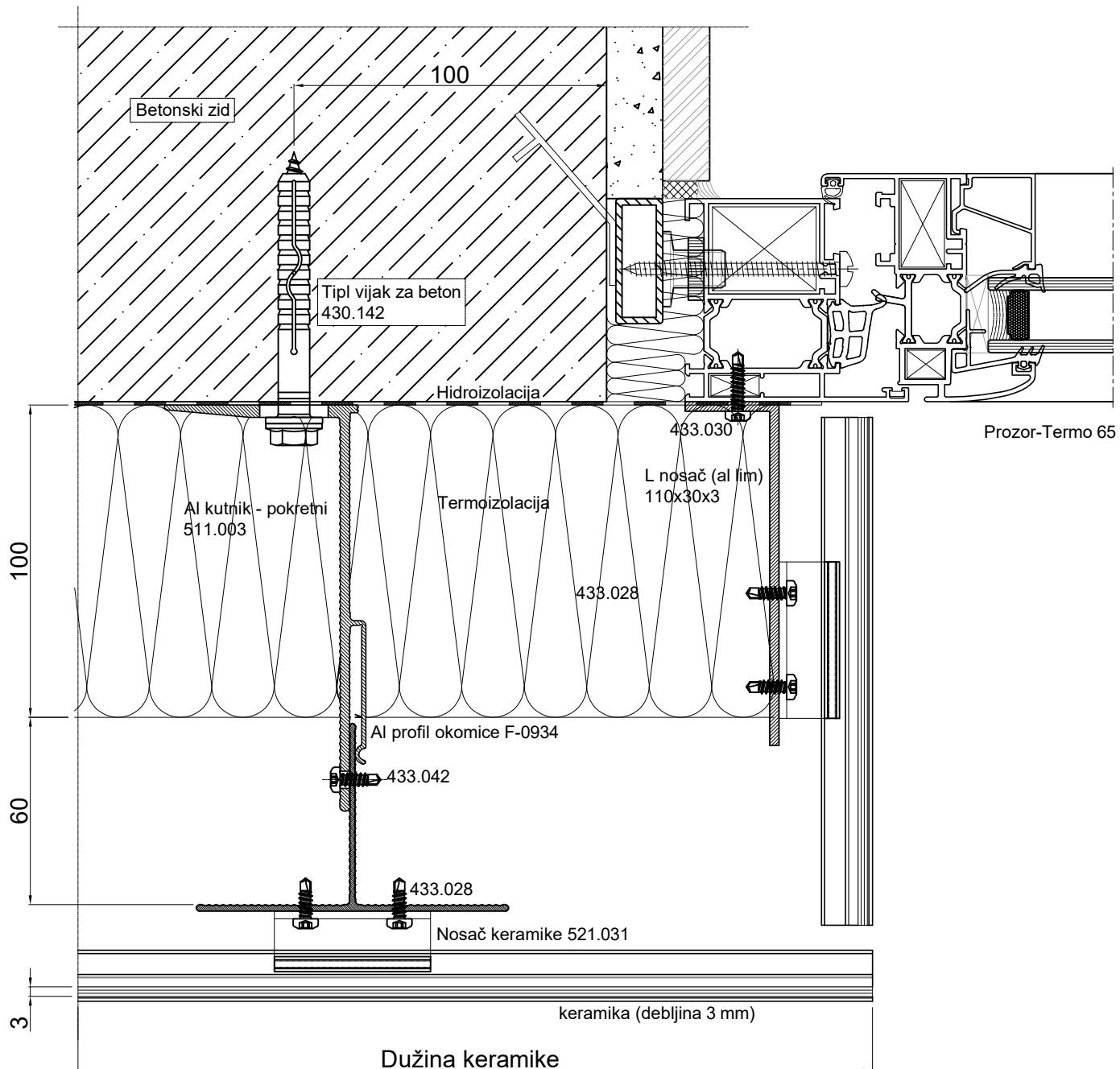


③

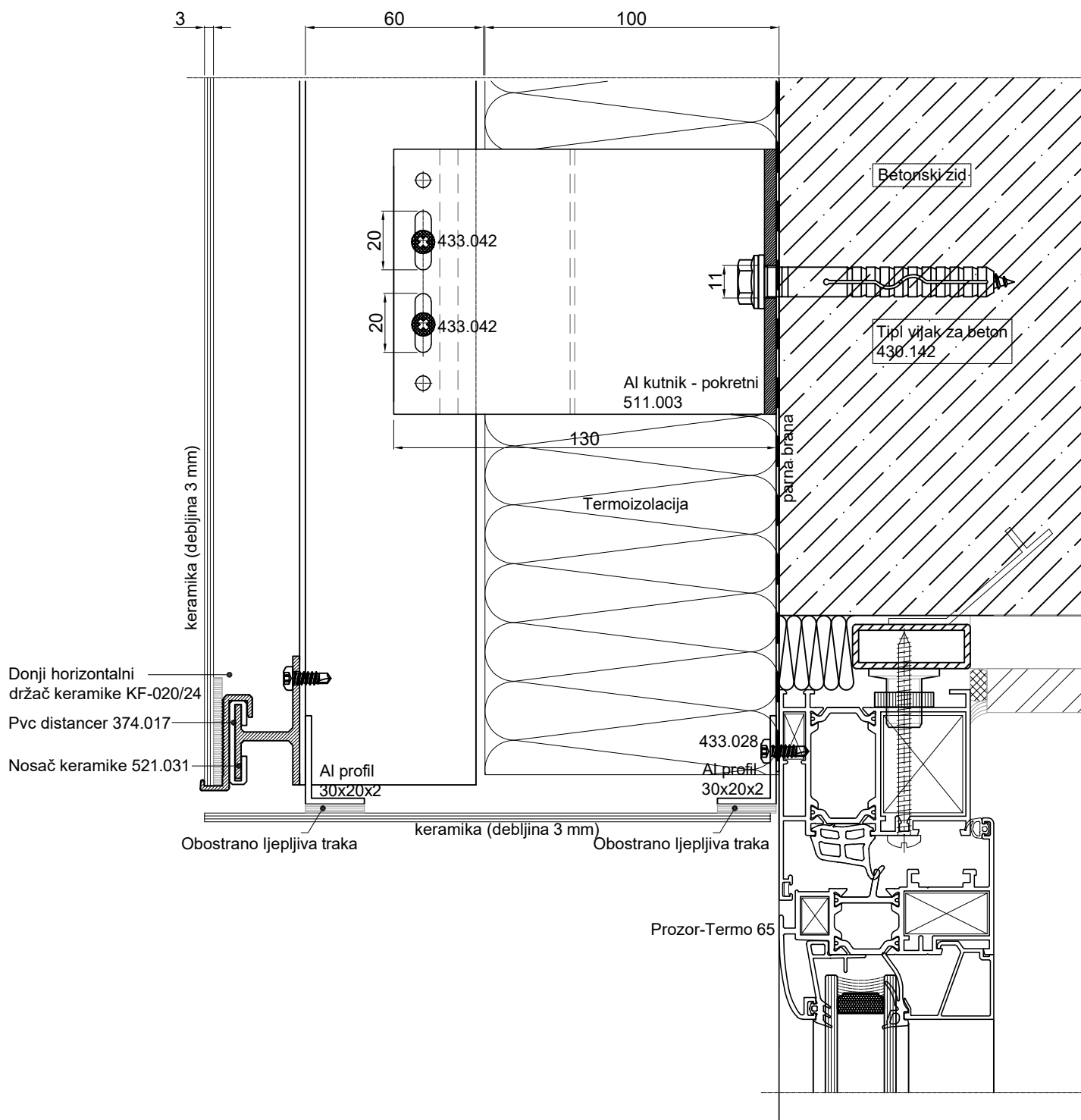


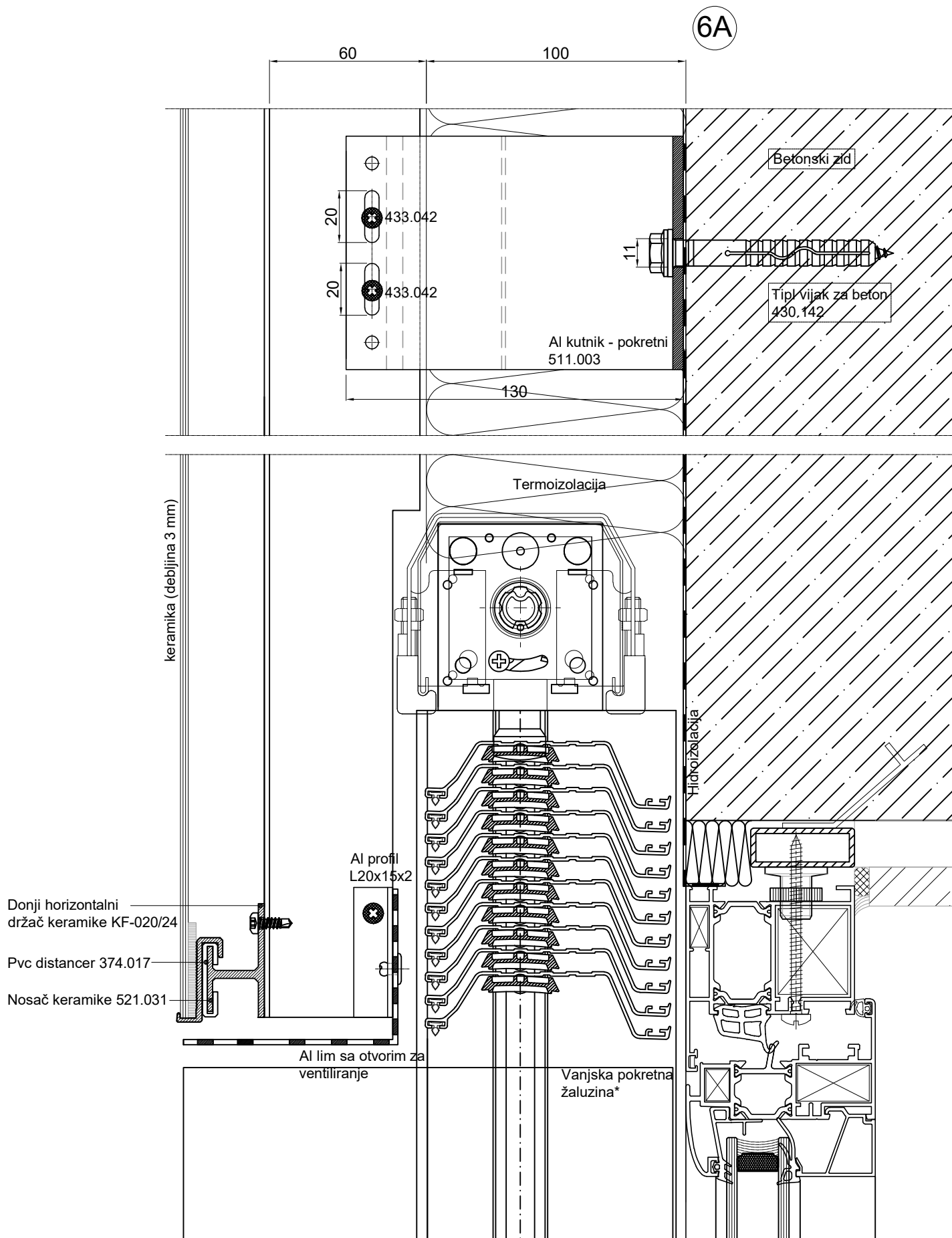


5



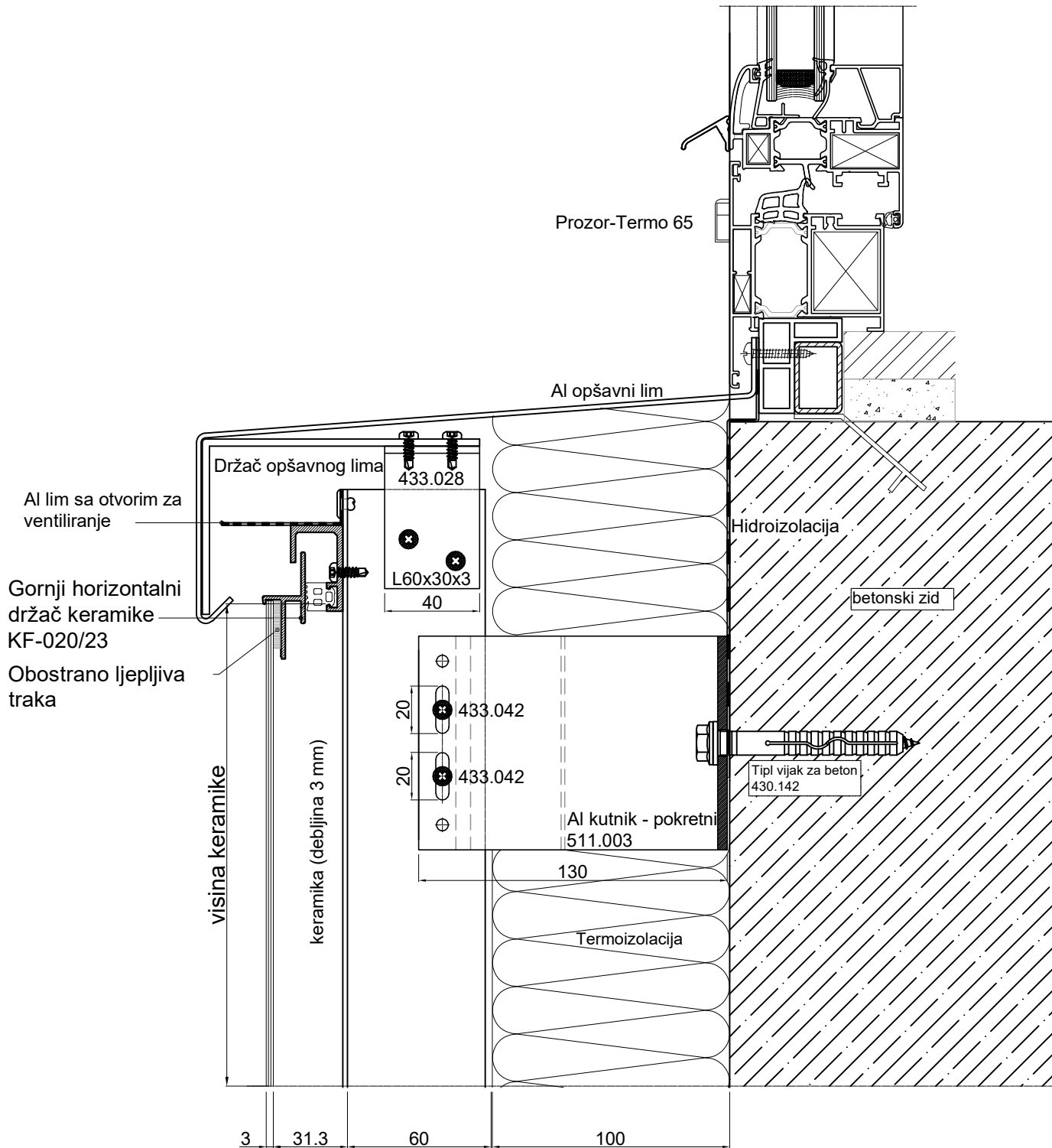
6



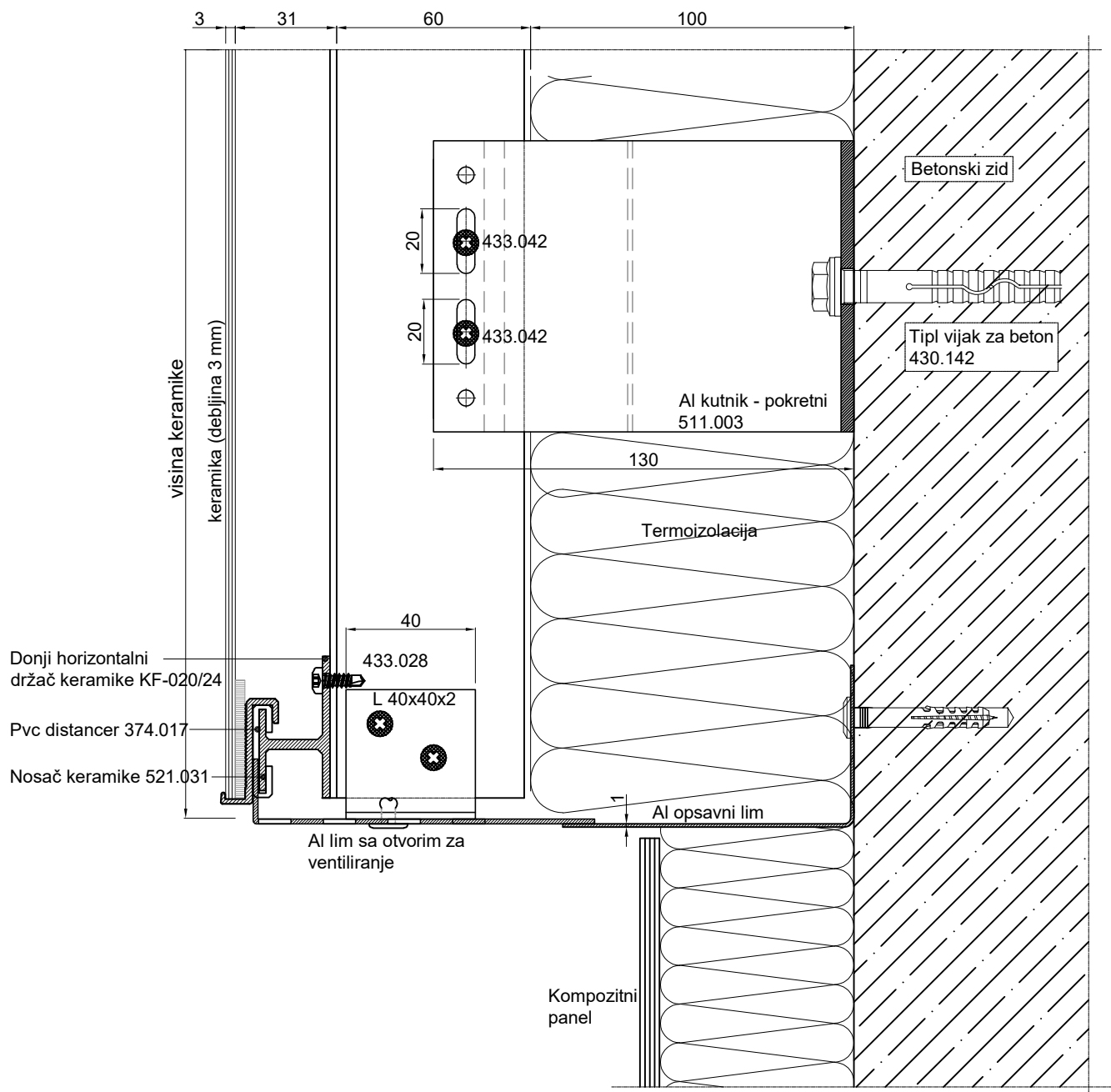


\* Ne izvodi Feal

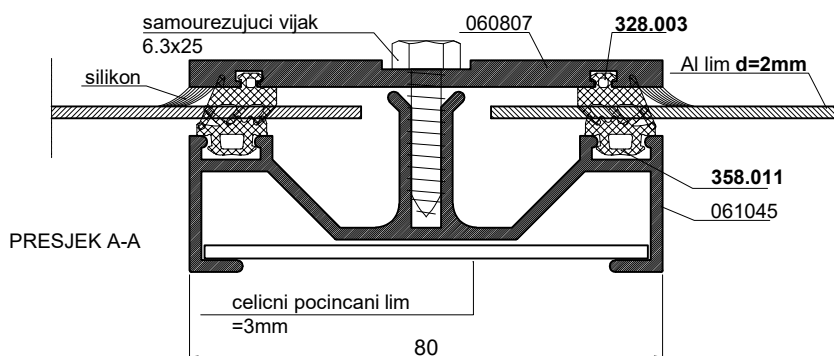
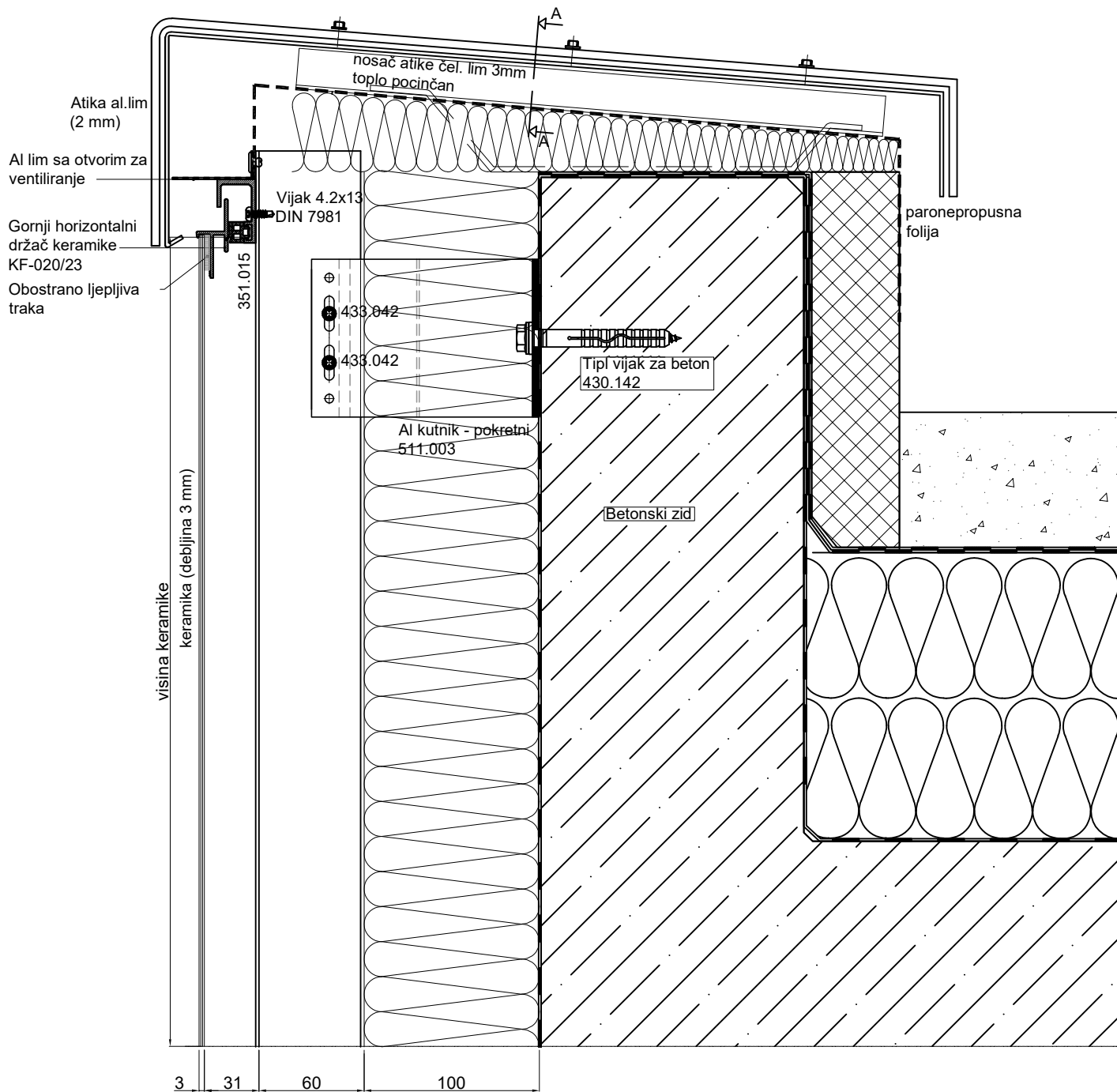
7



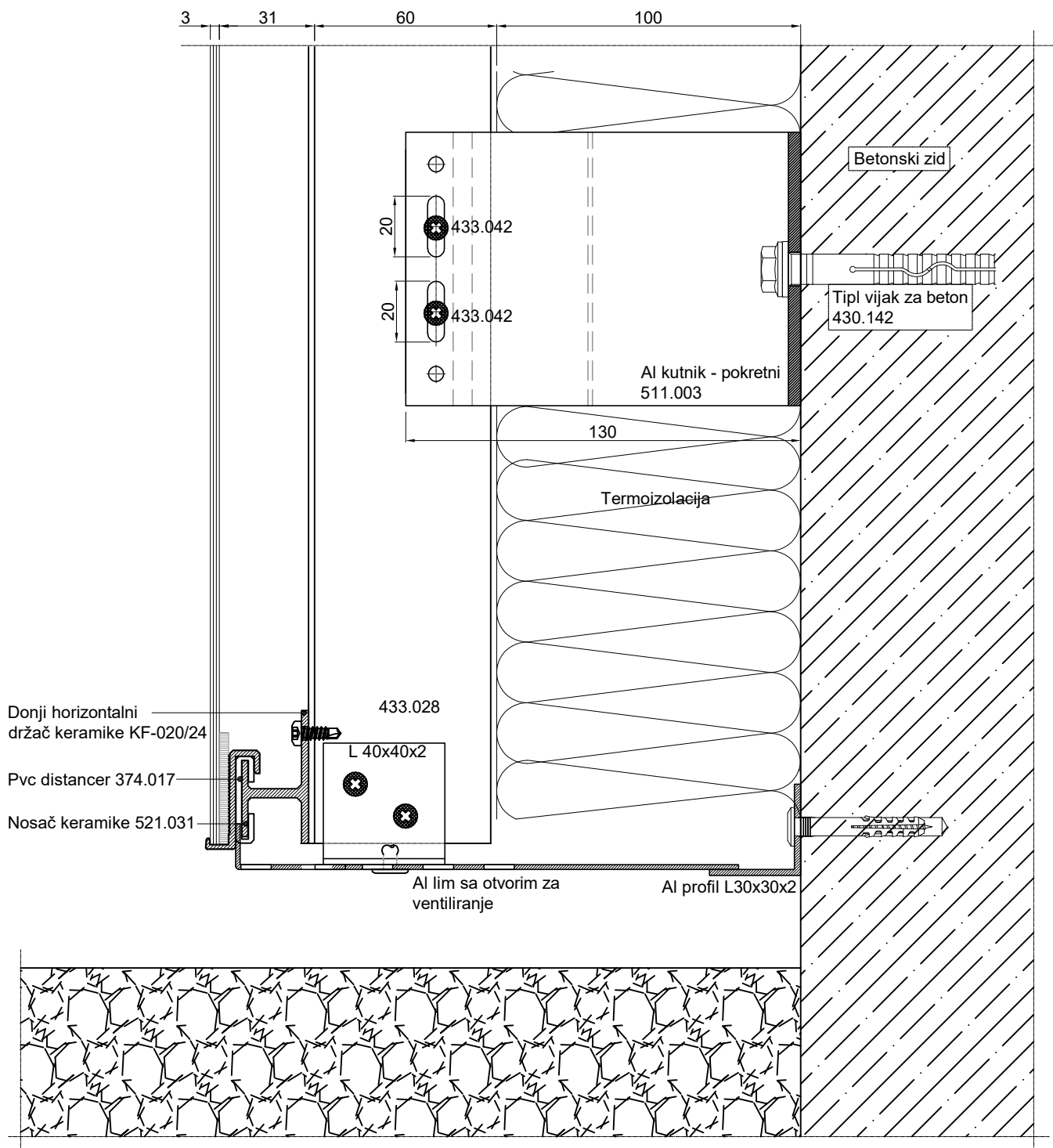
8



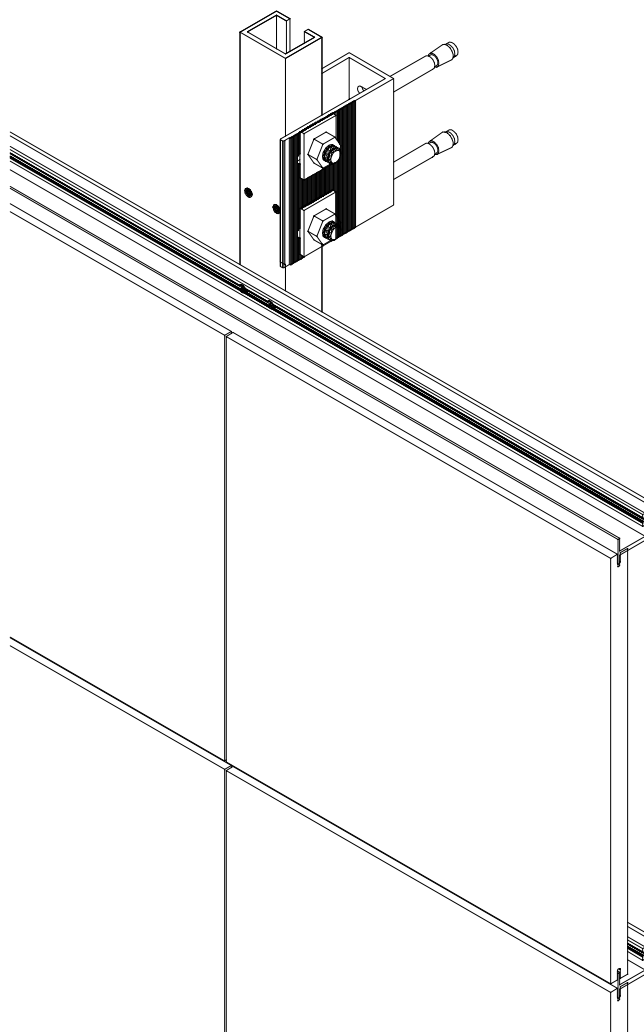
9

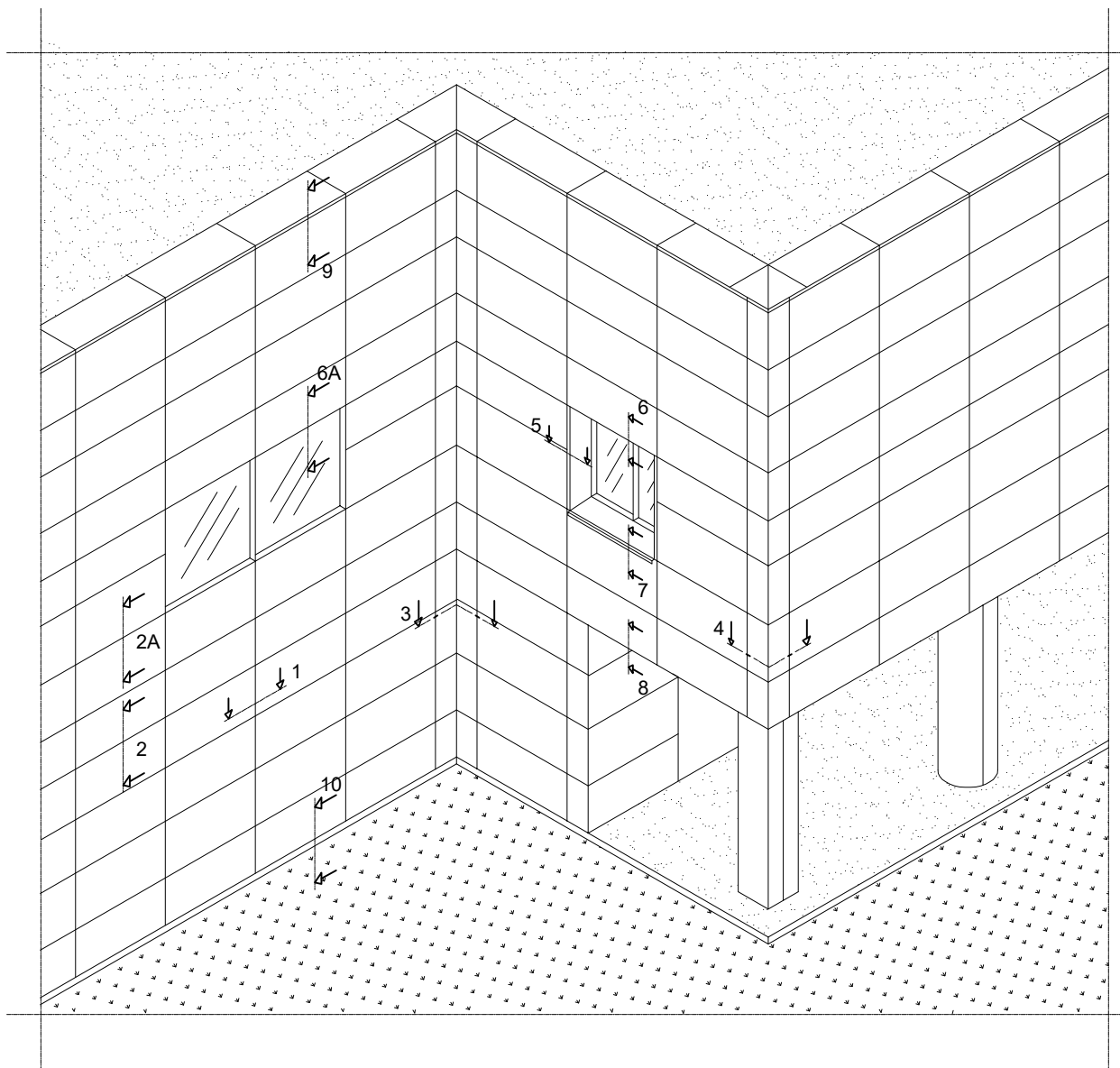


10

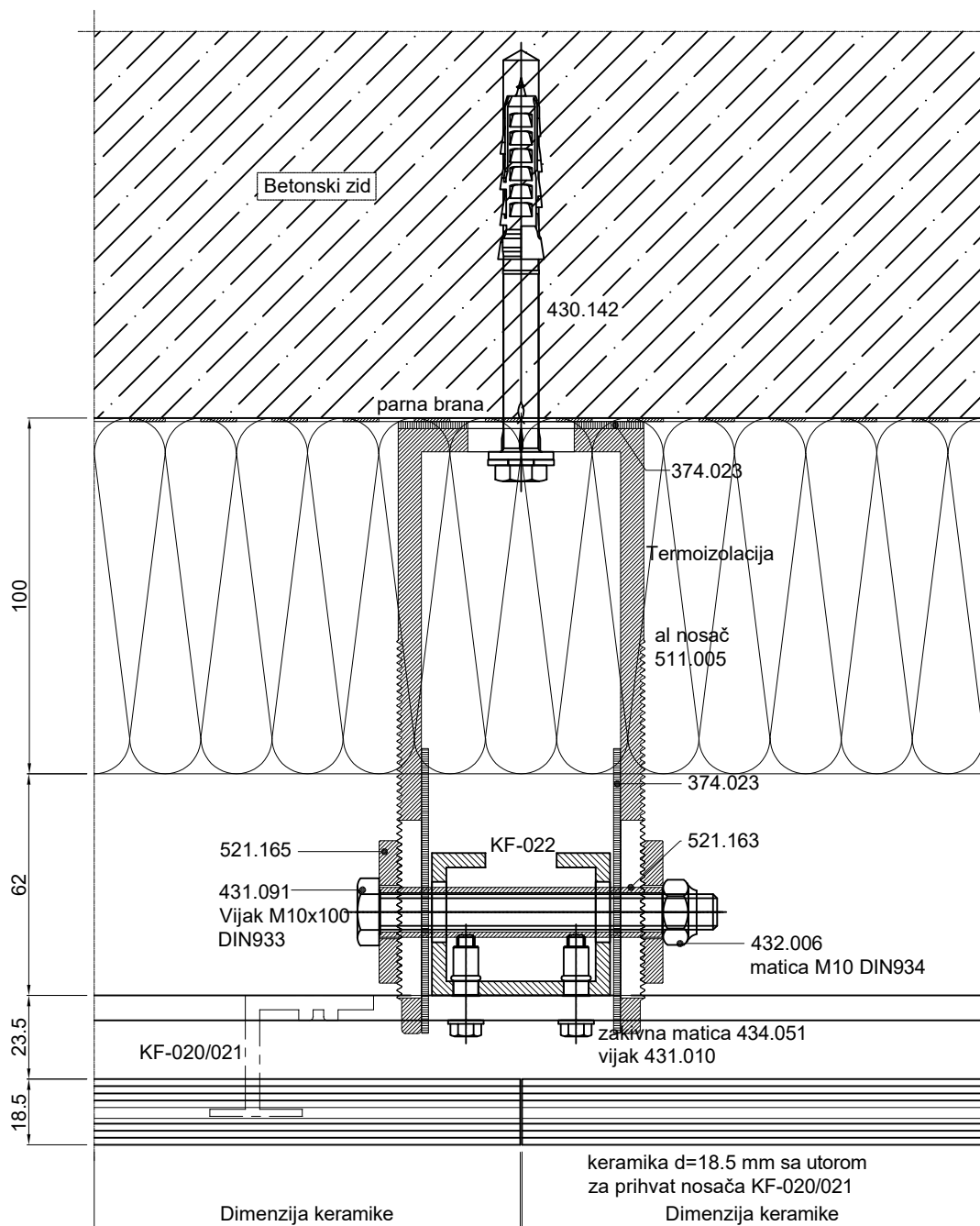




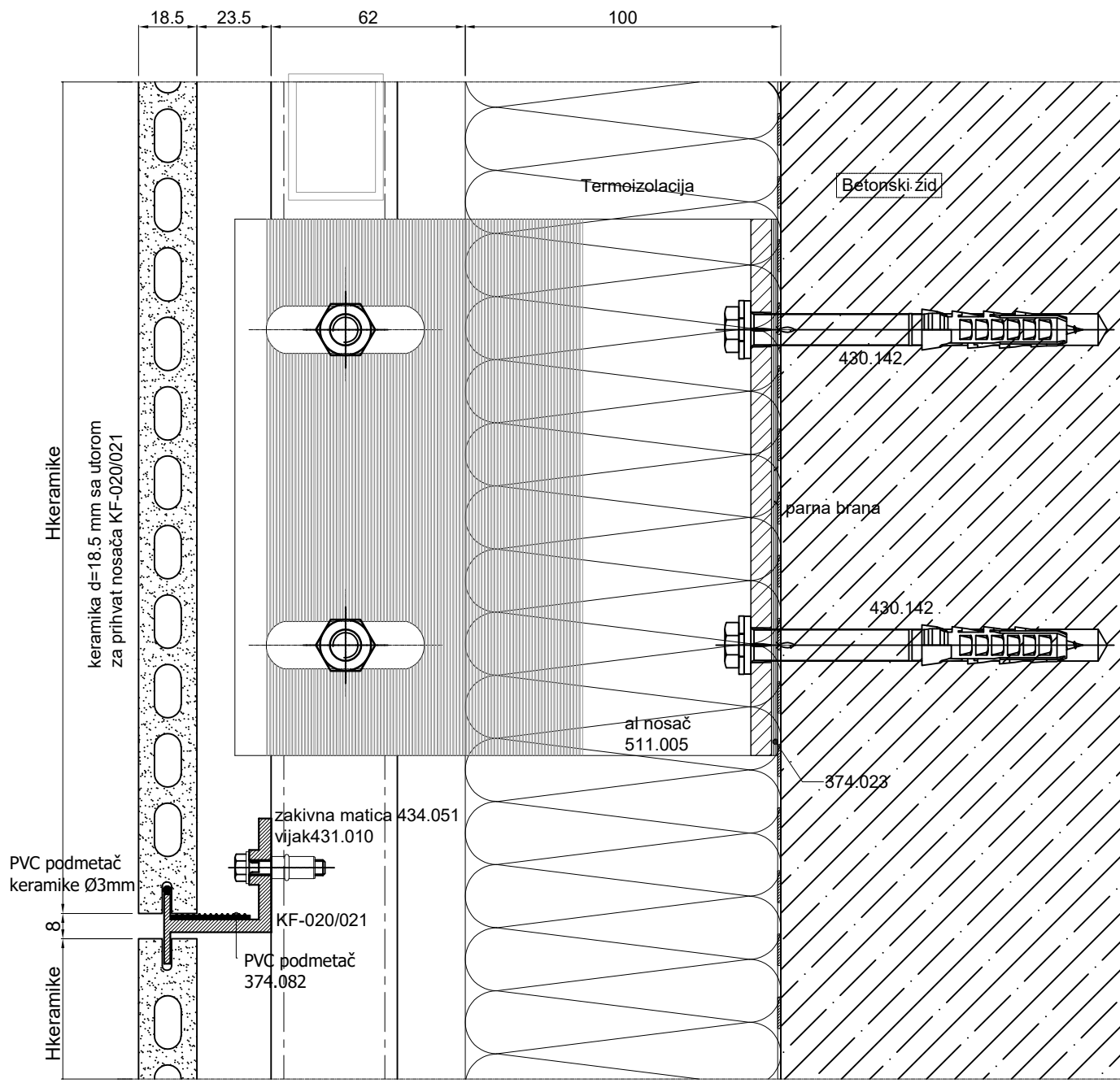
VENTILIRAJUĆE  
FASADNE OBLOGEKERAMIČKA FASADA SA  
NEVIDLJIVOM KOPČOM K-4



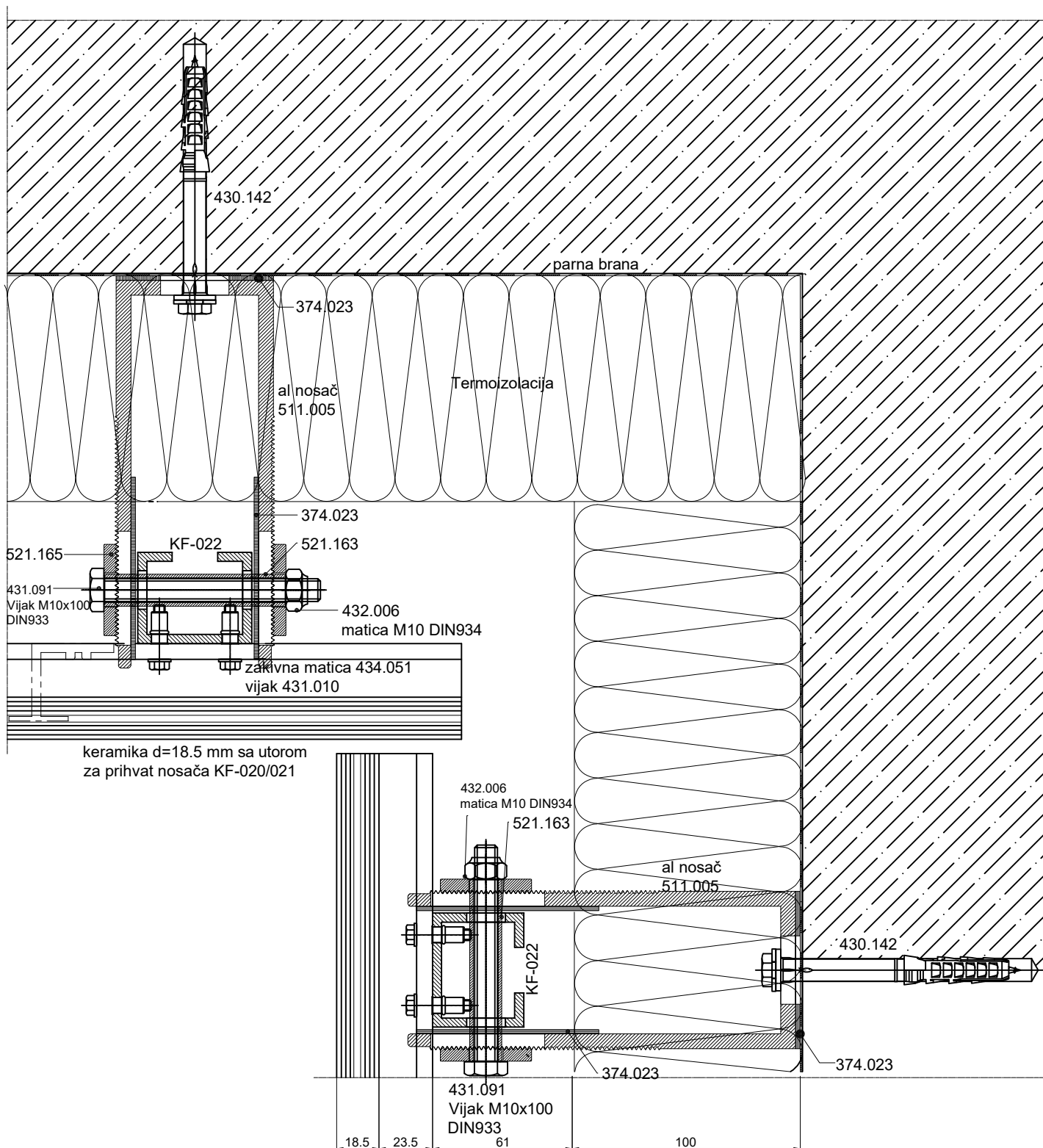
①



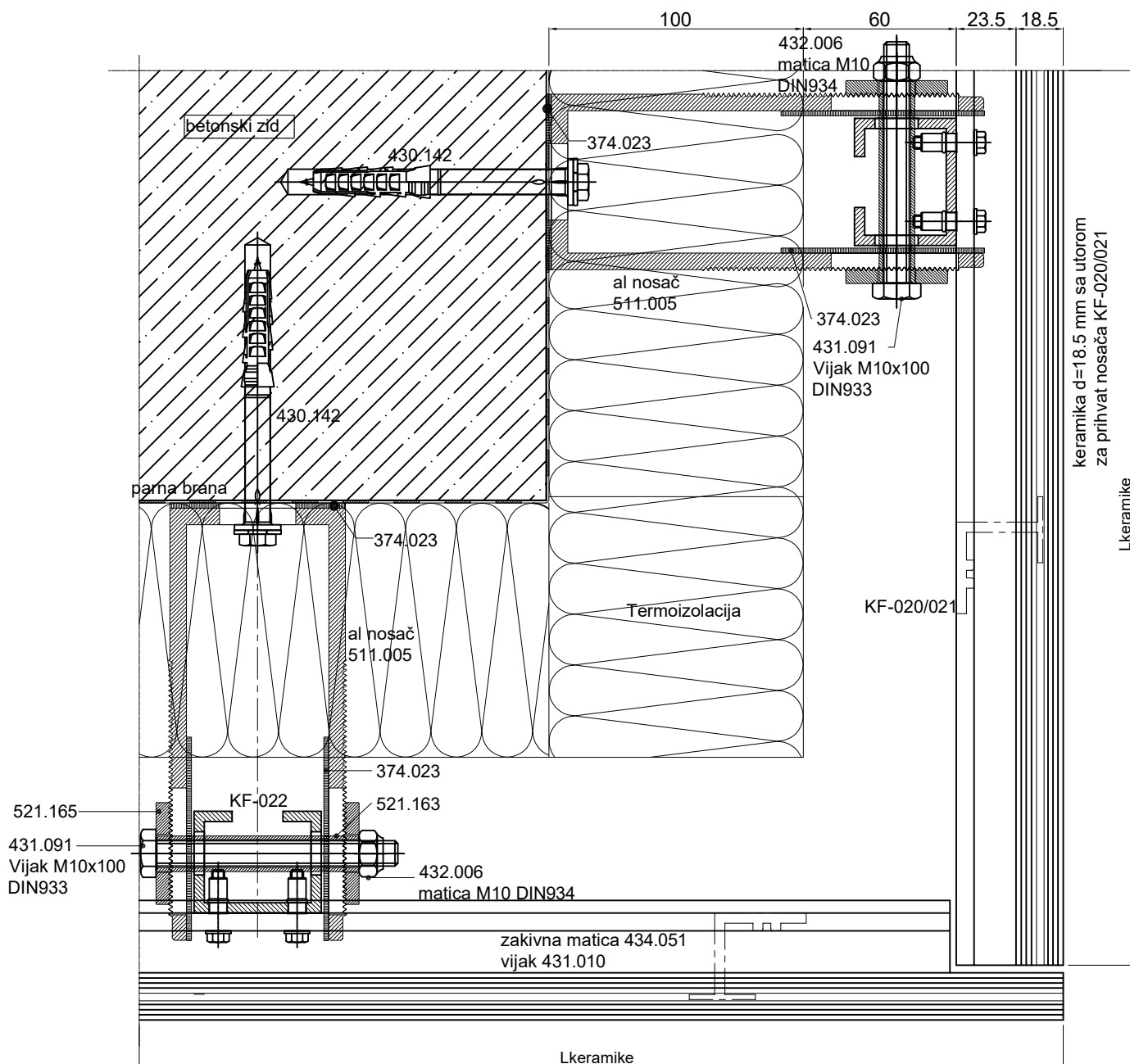
②



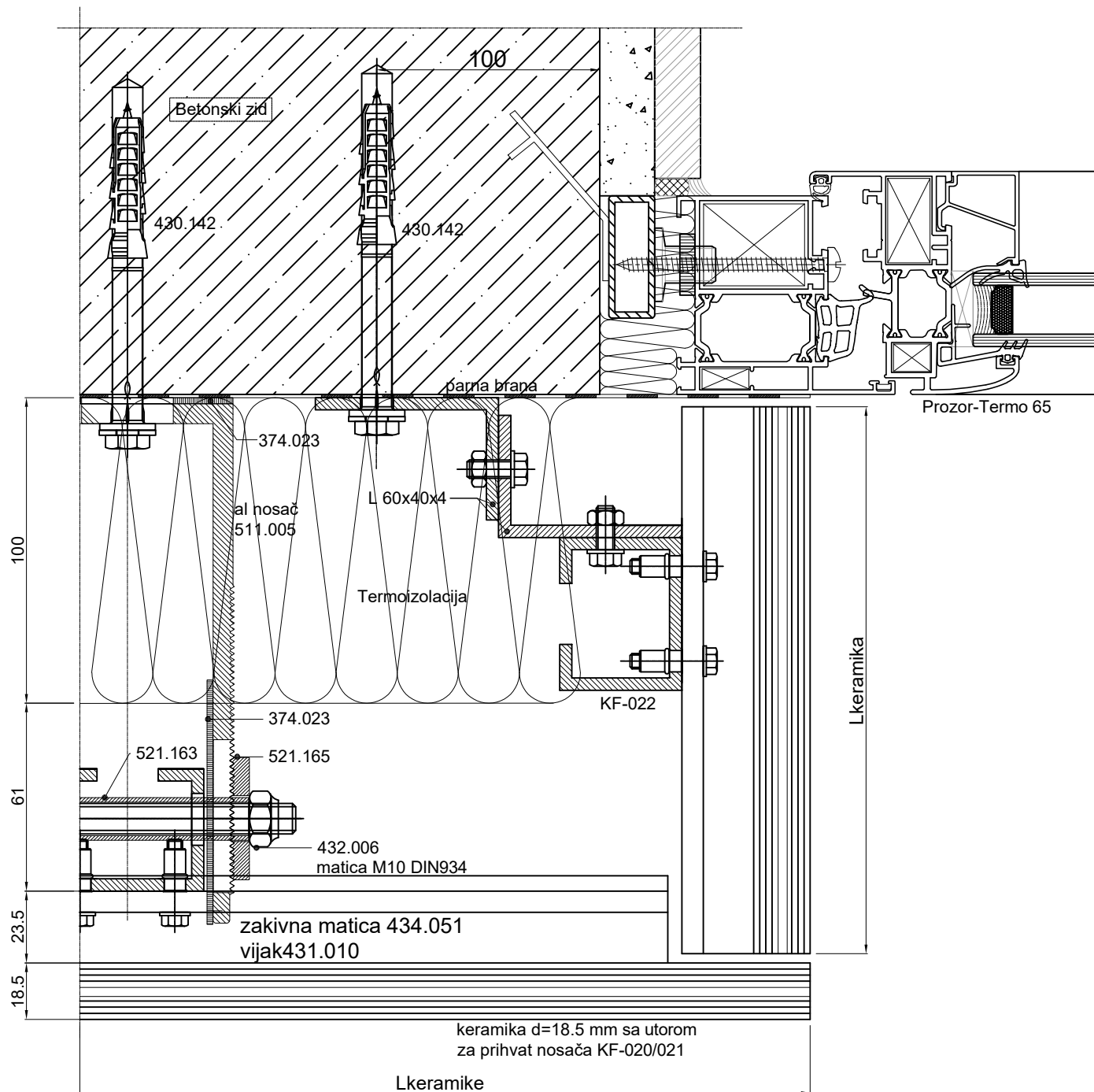
③



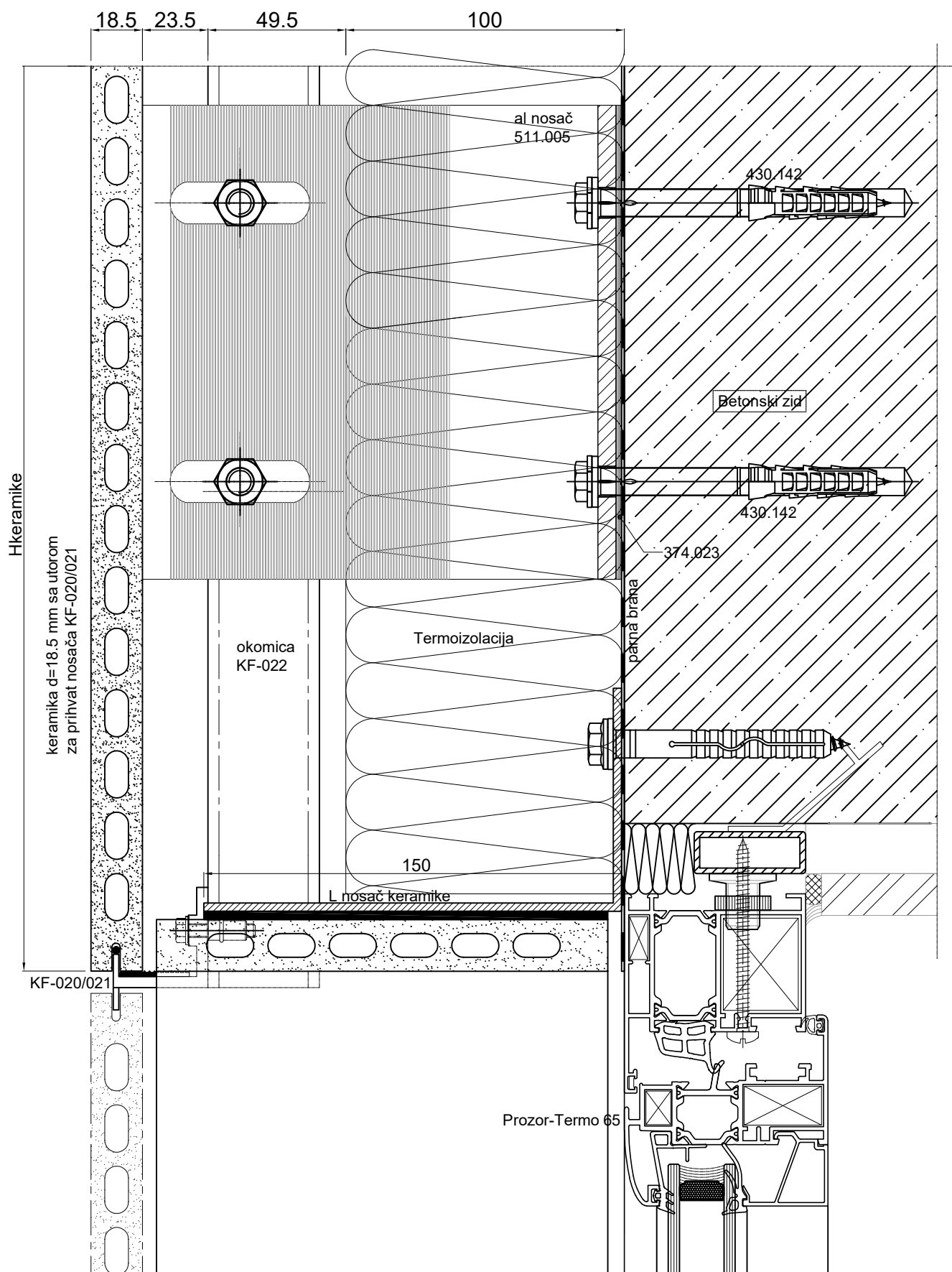
④

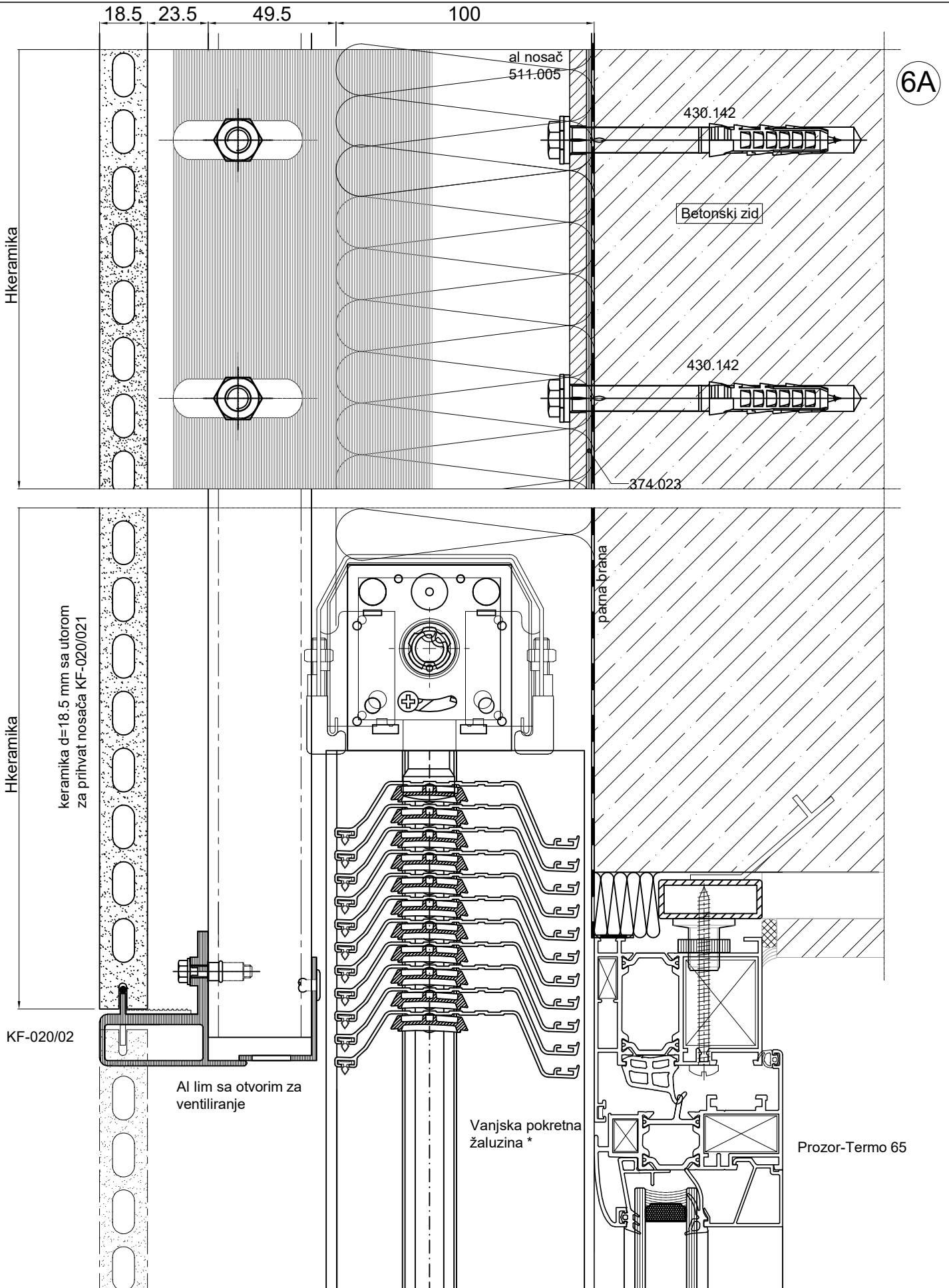


5



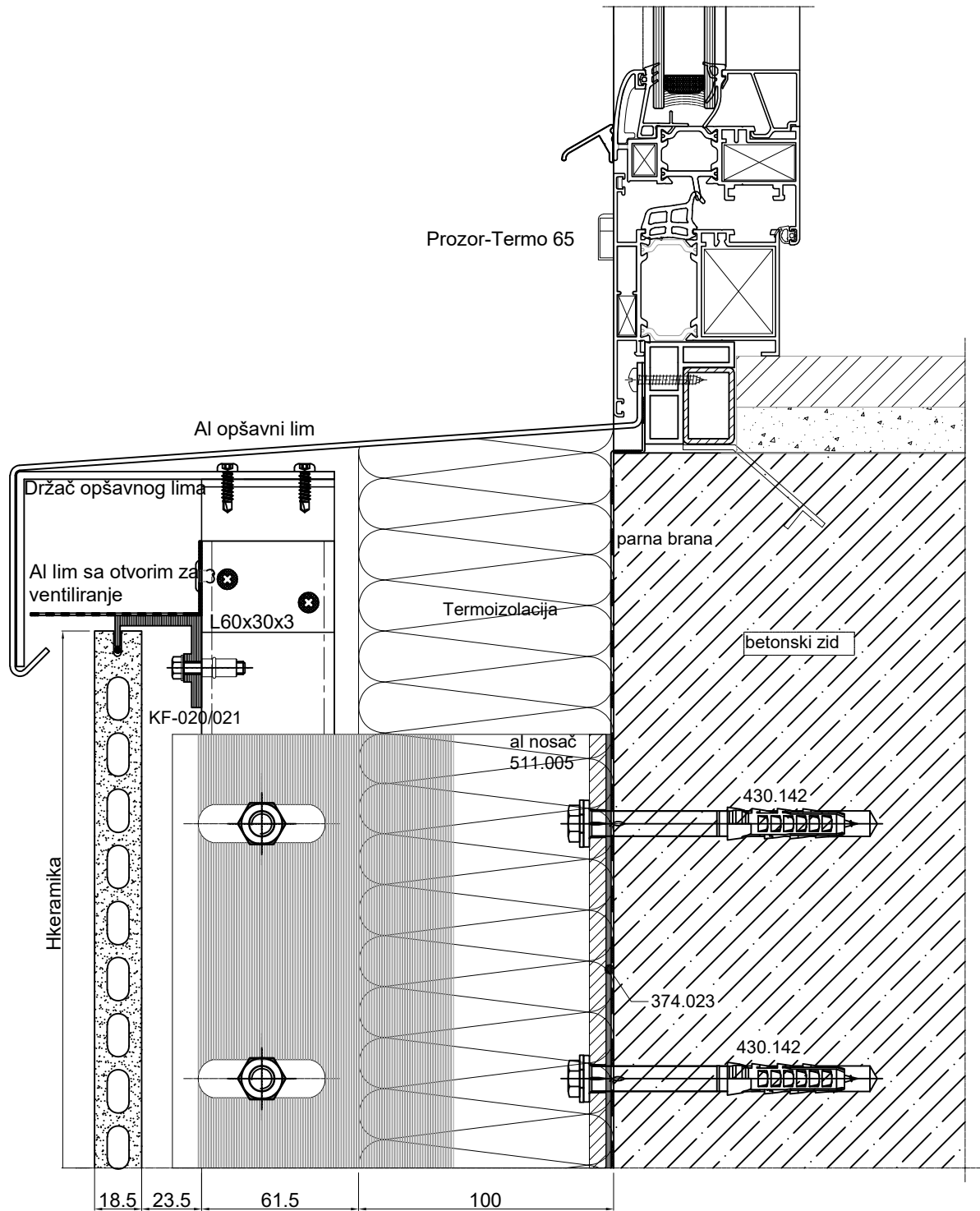
⑥



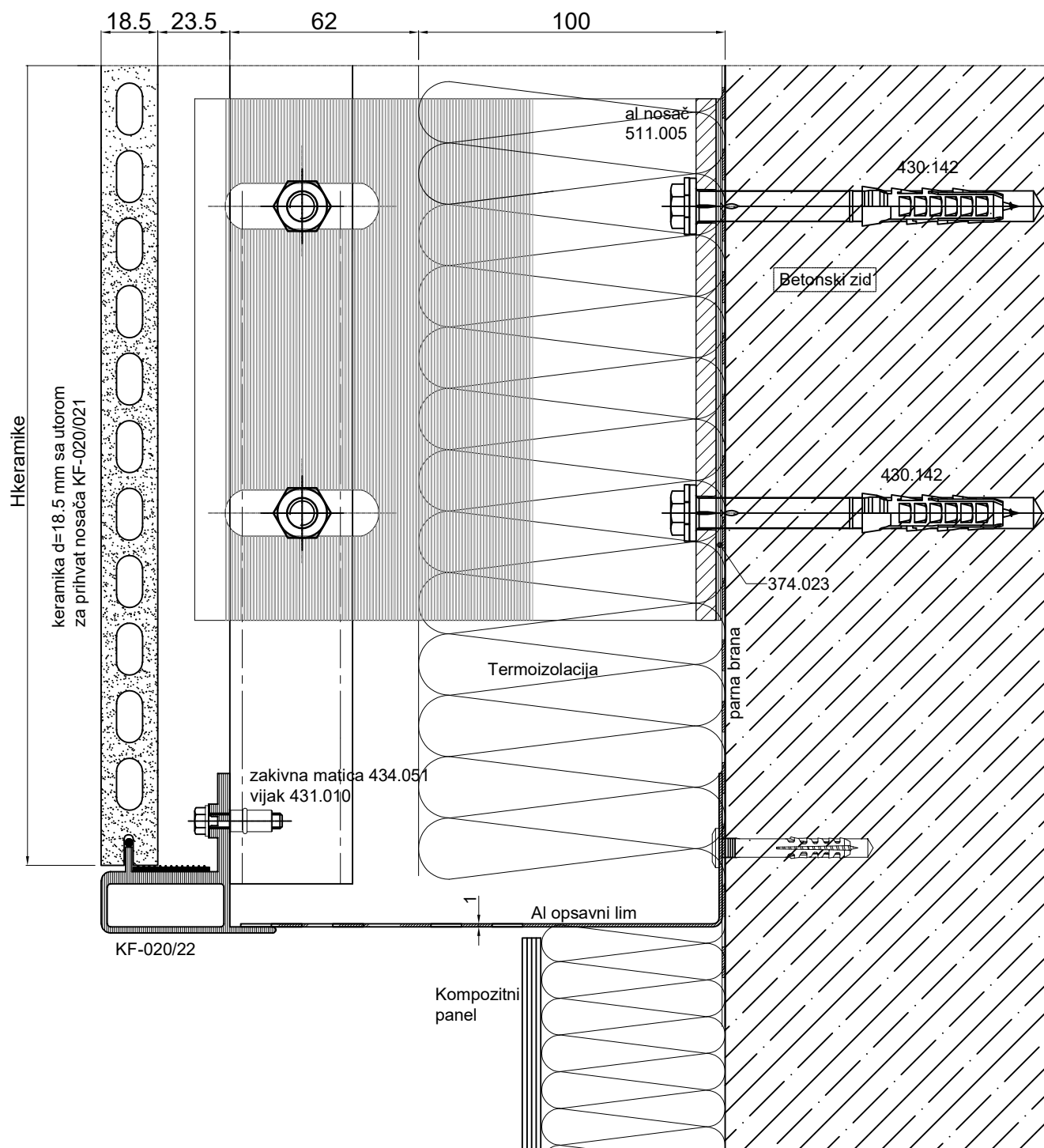


\* Ne izvodi Feal

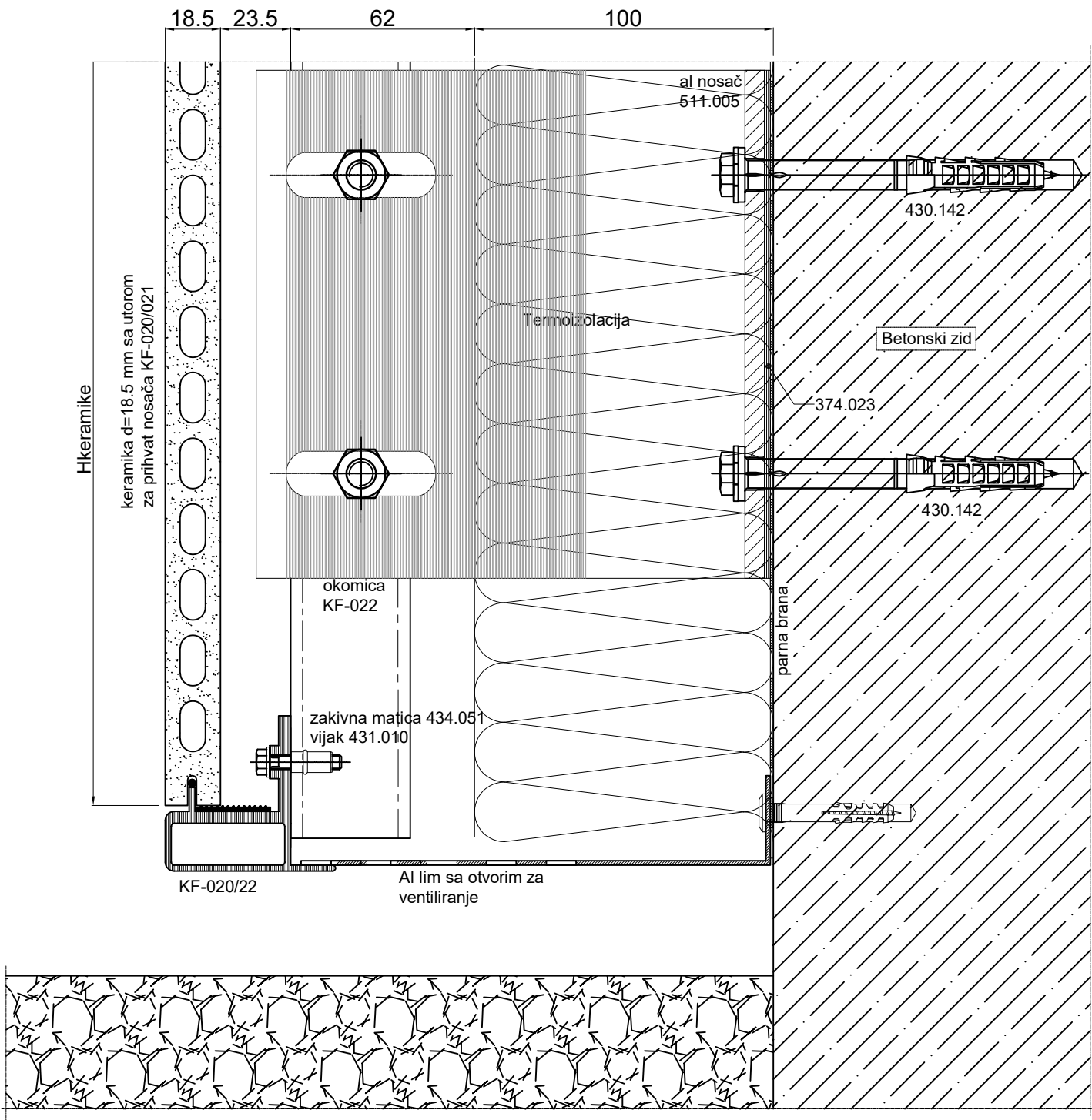
⑦



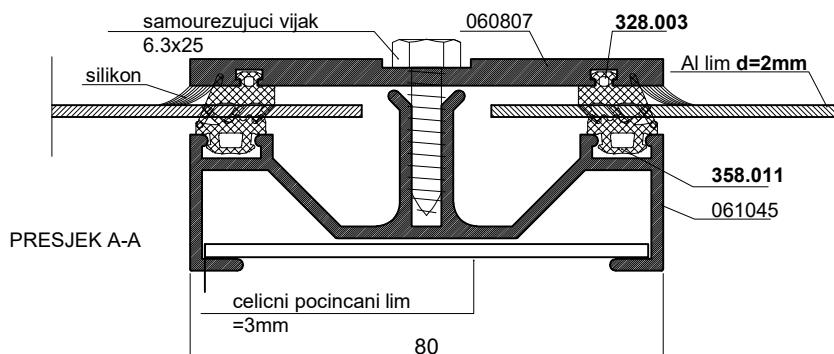
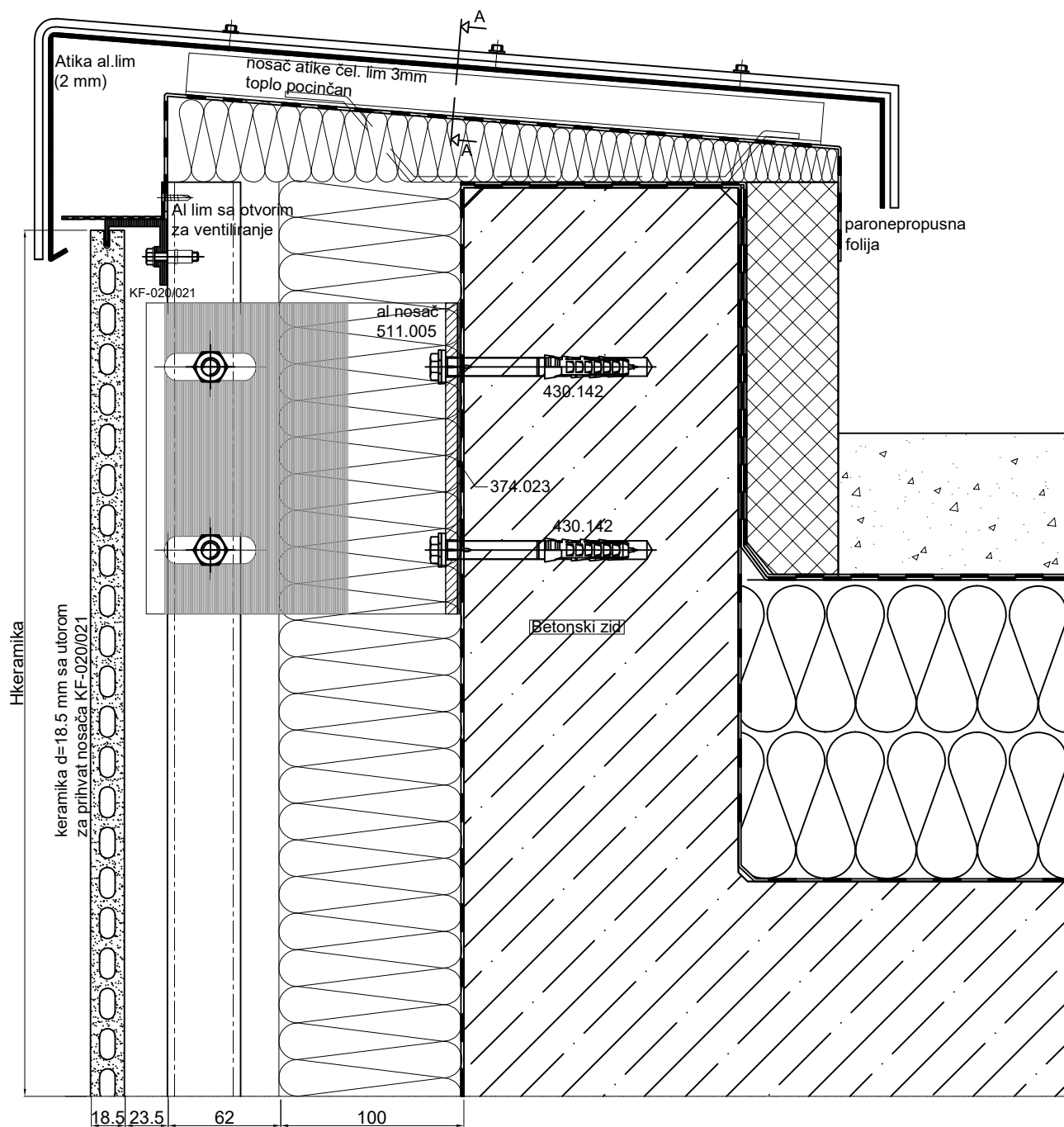
⑧



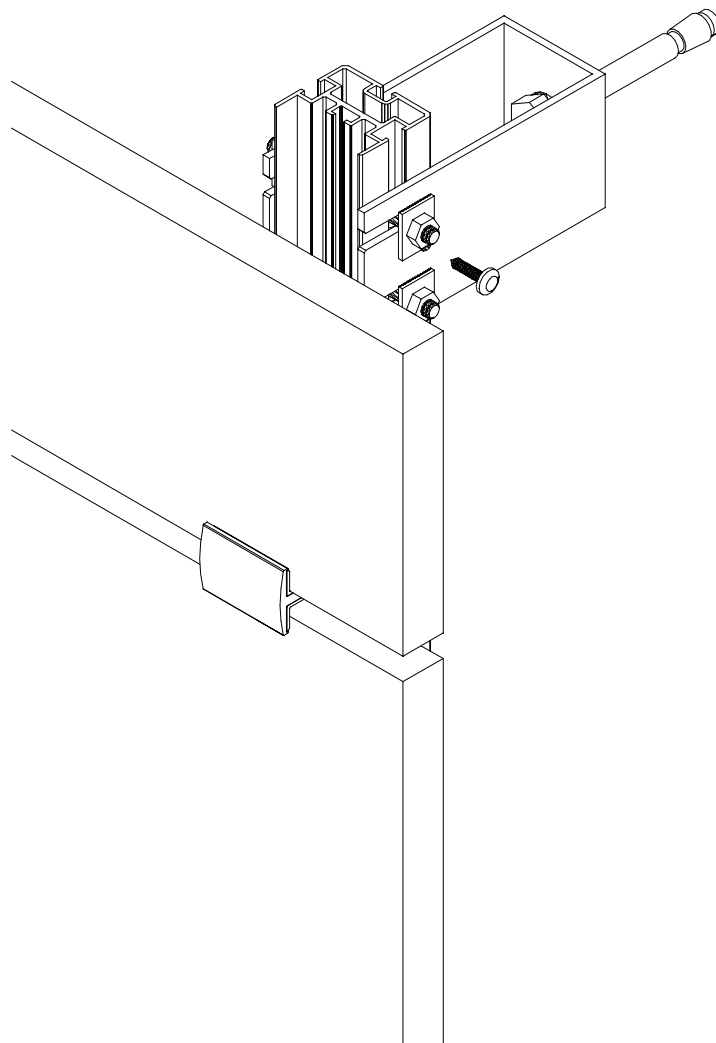
10

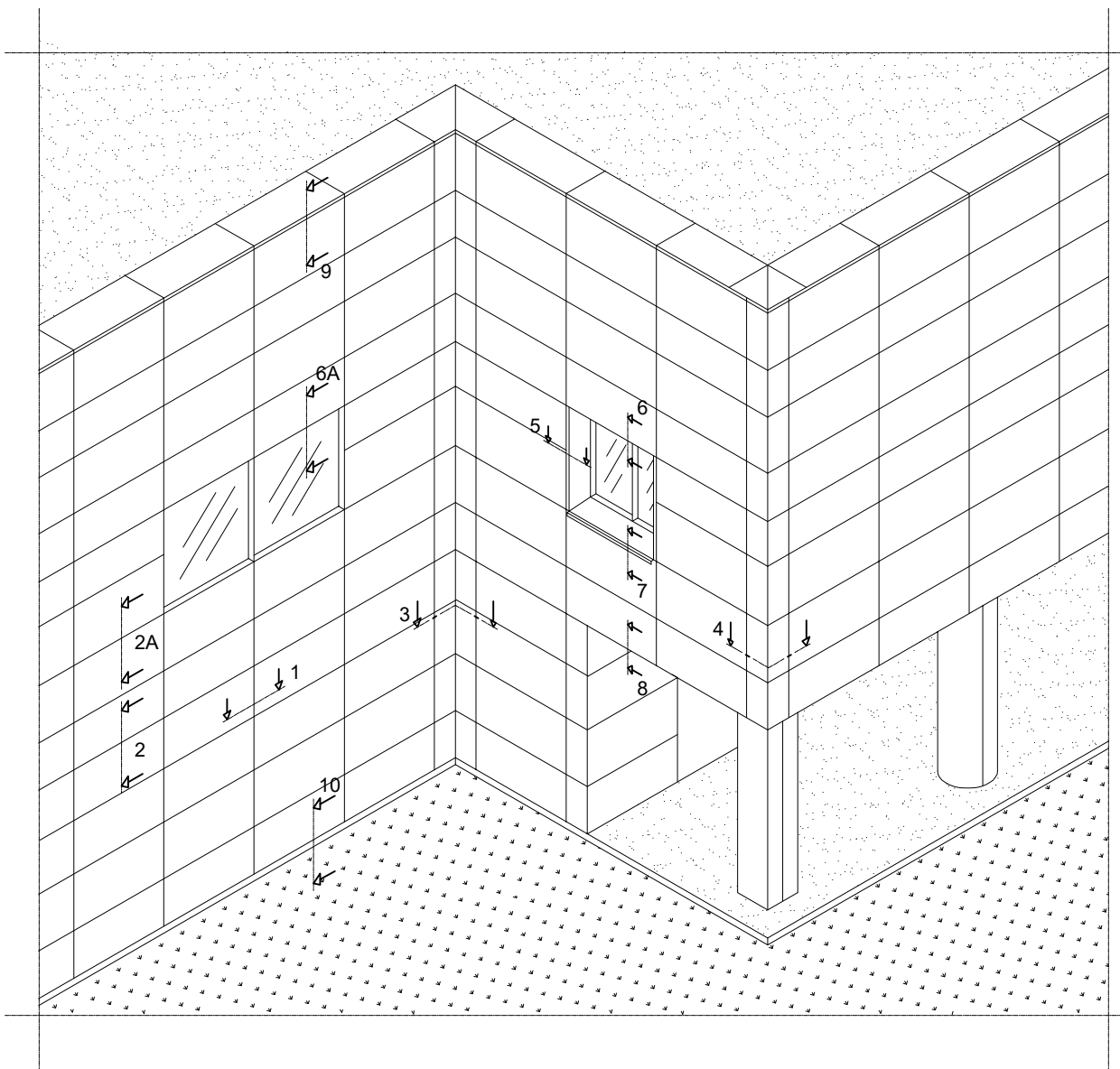


9

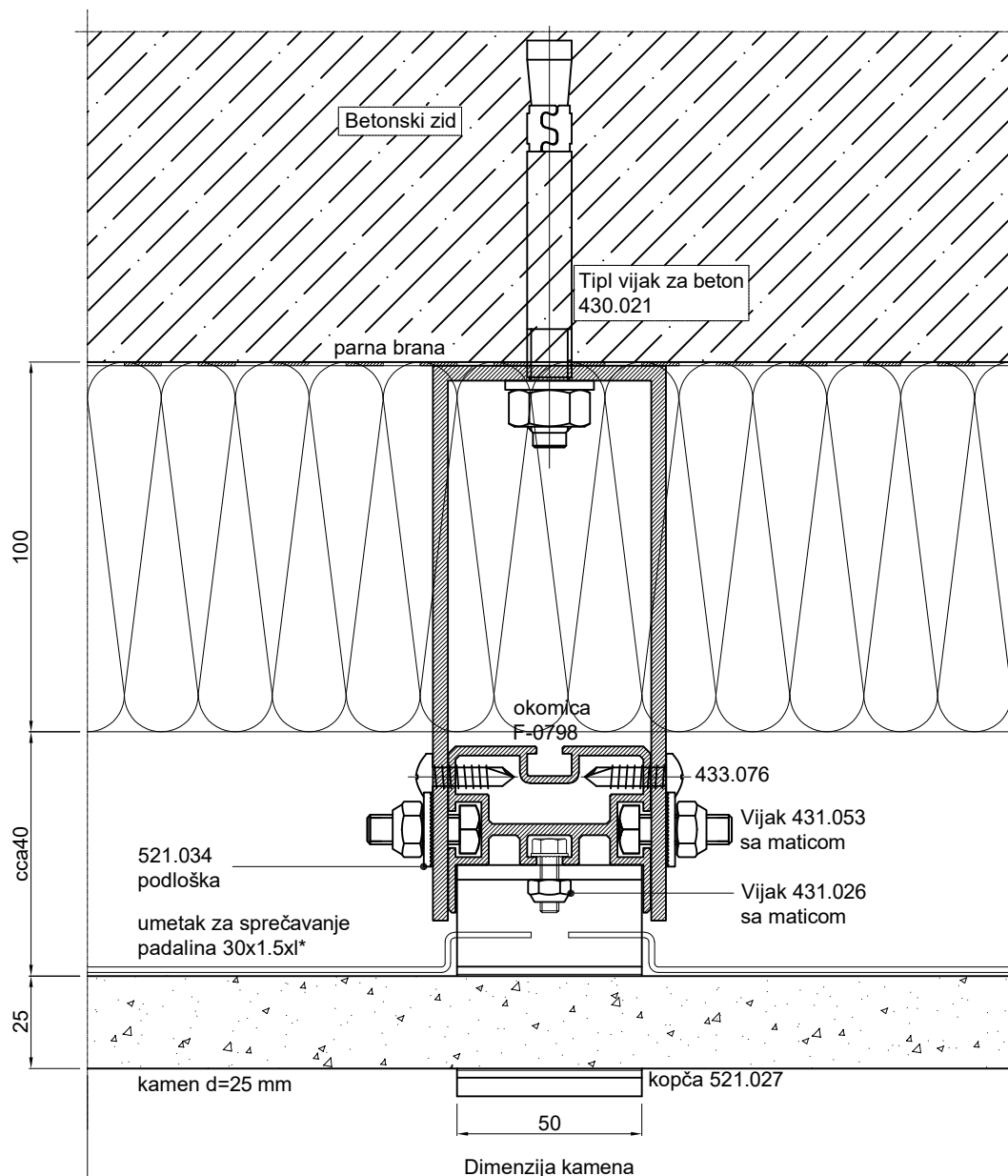


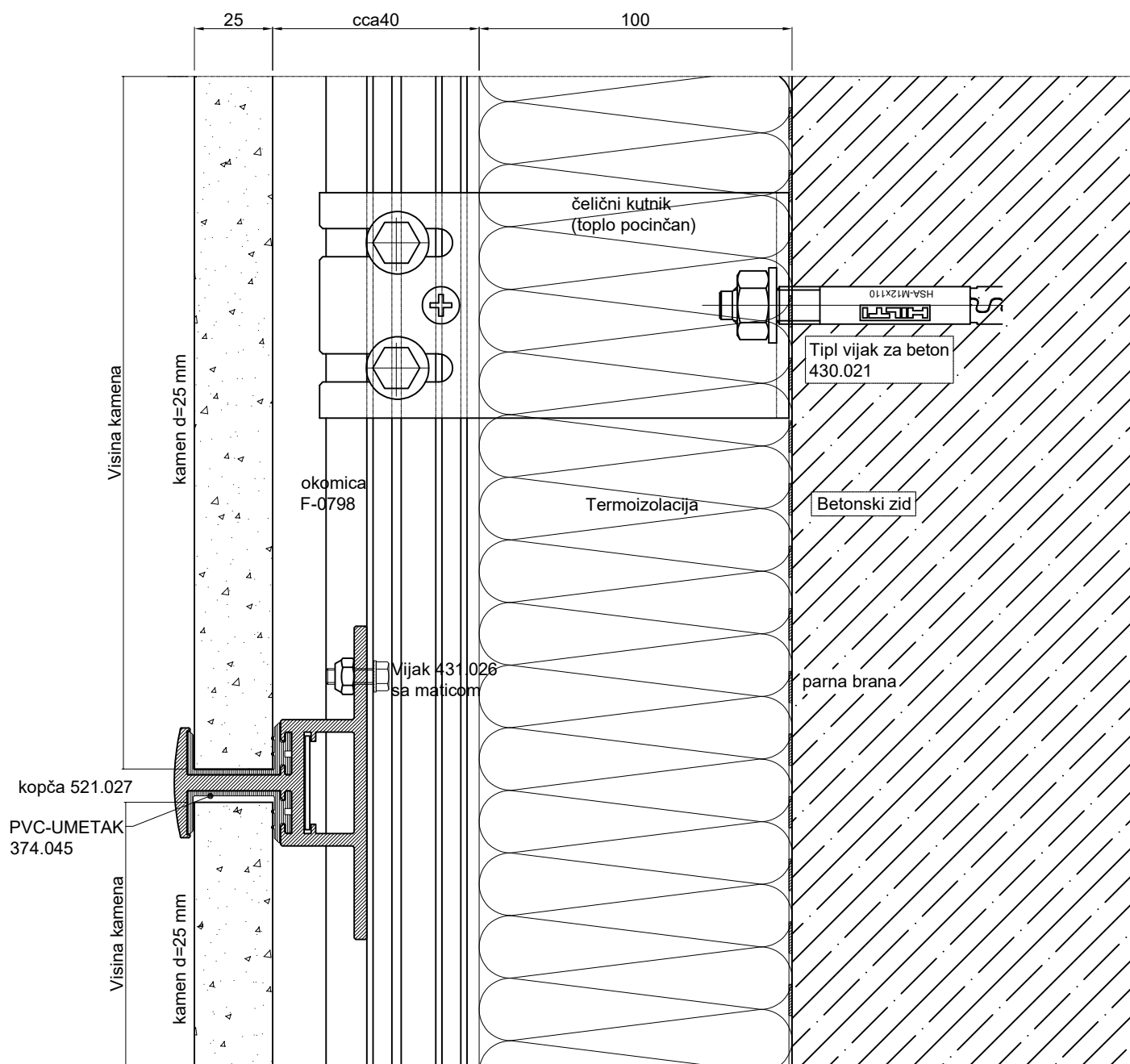


**VENTILIRAJUĆE  
FASADNE OBLOGE****KAMENA FASADA SA  
VIDLJIVIM KOPČAMA**



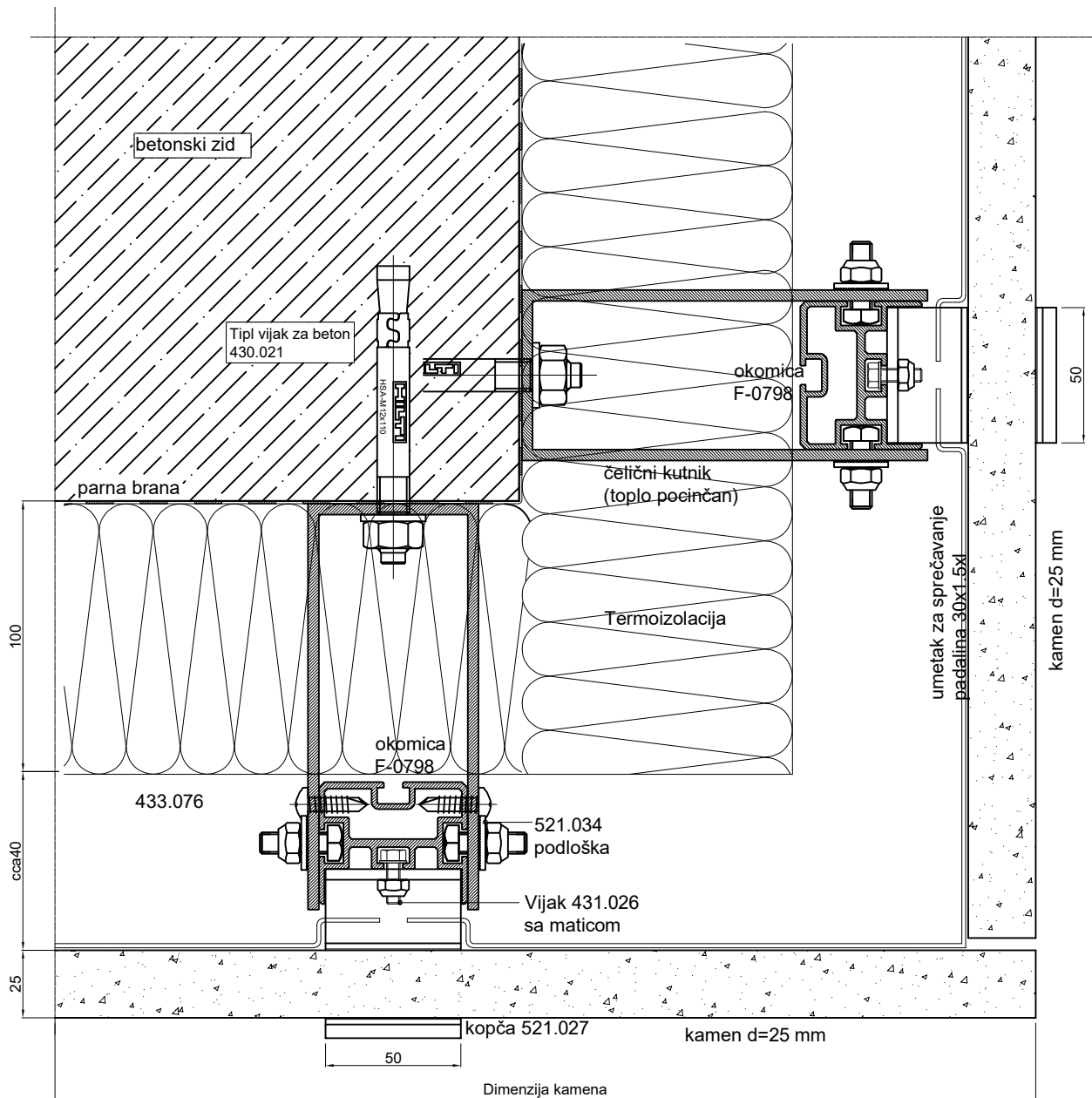
①



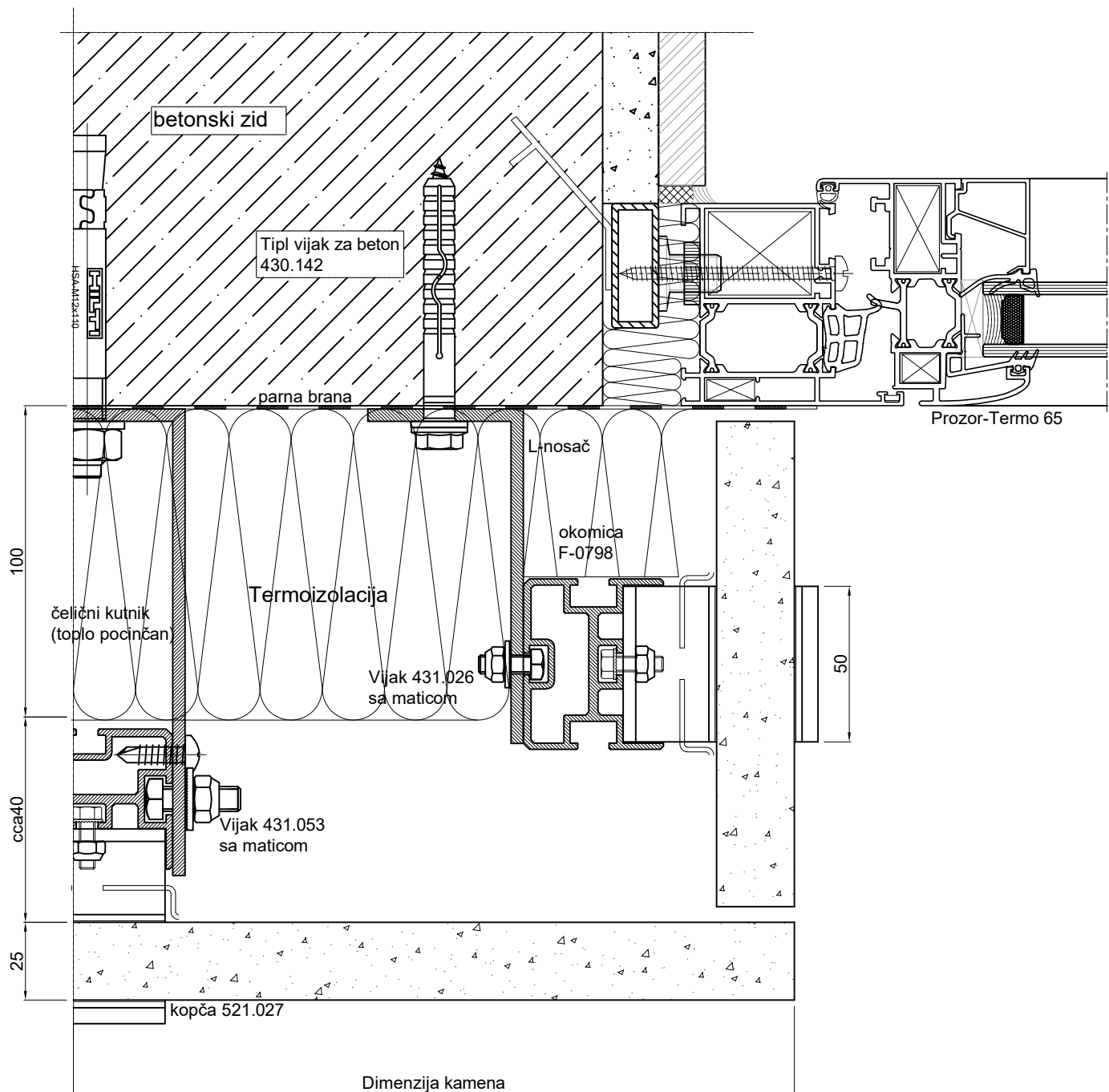




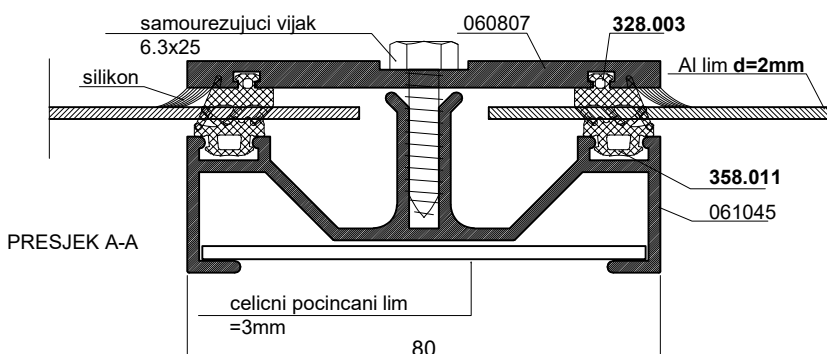
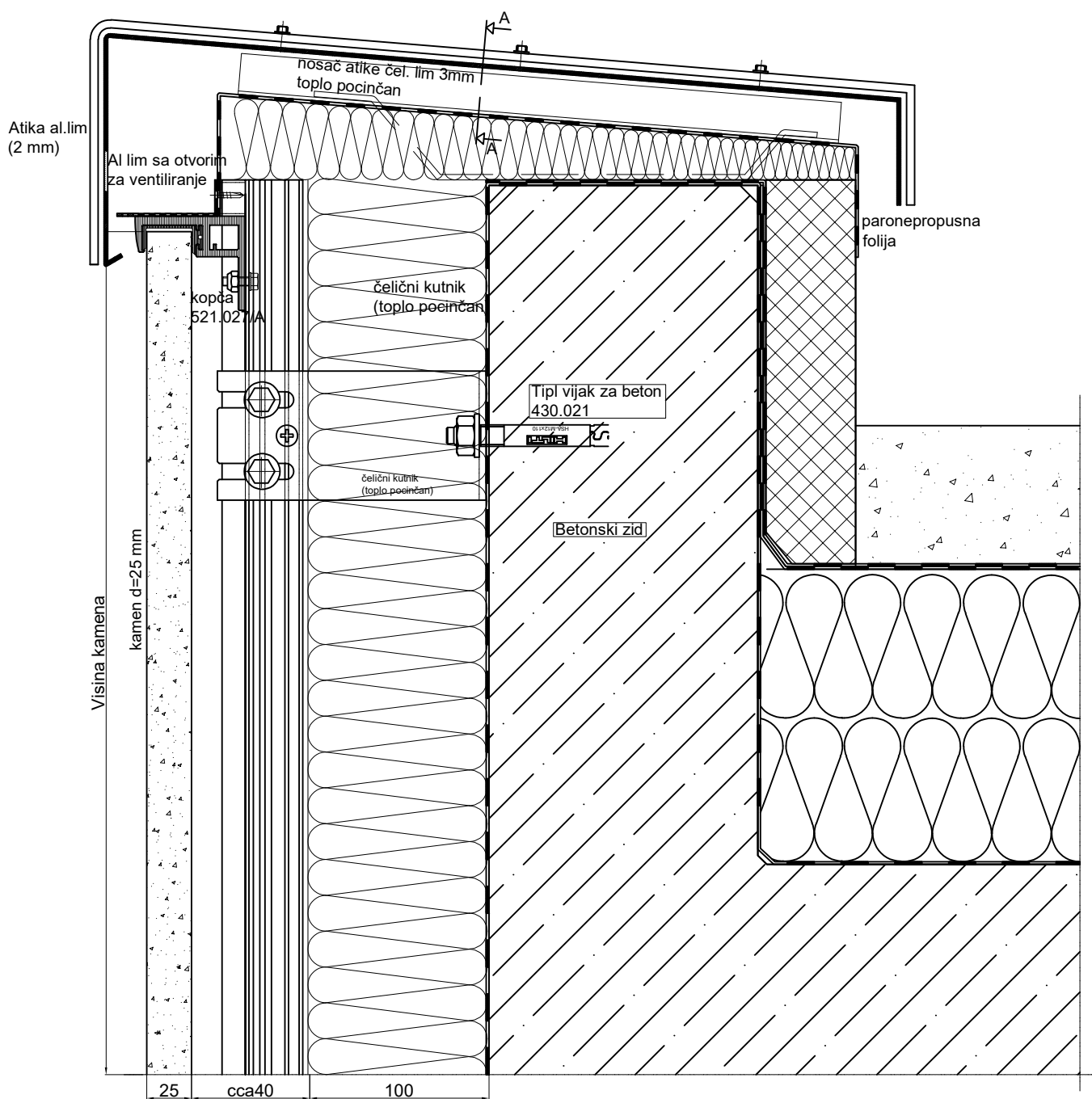
④

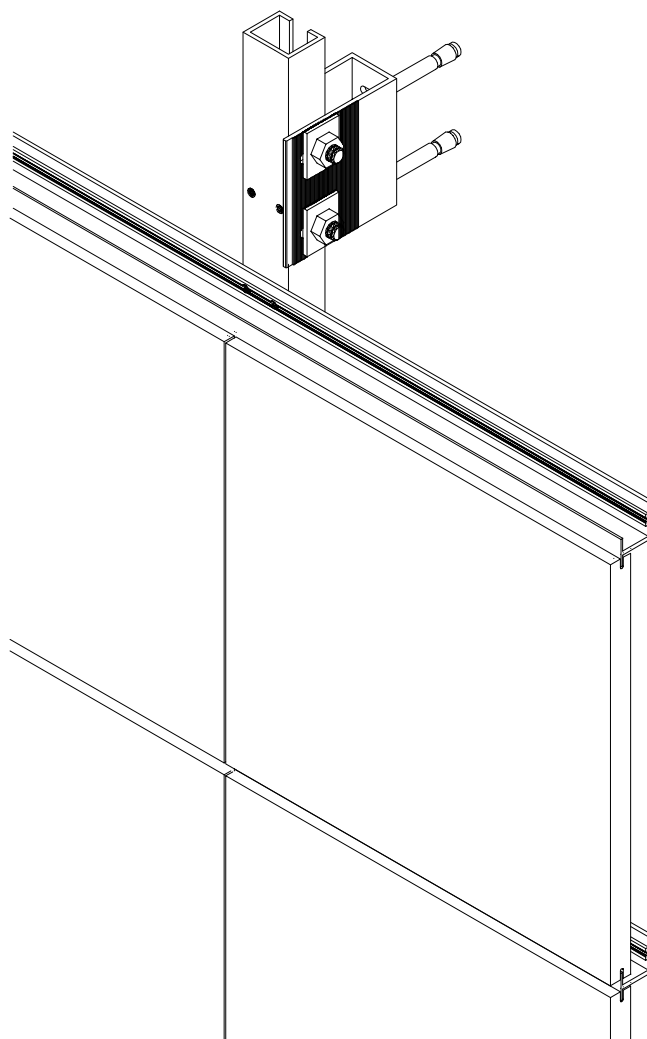


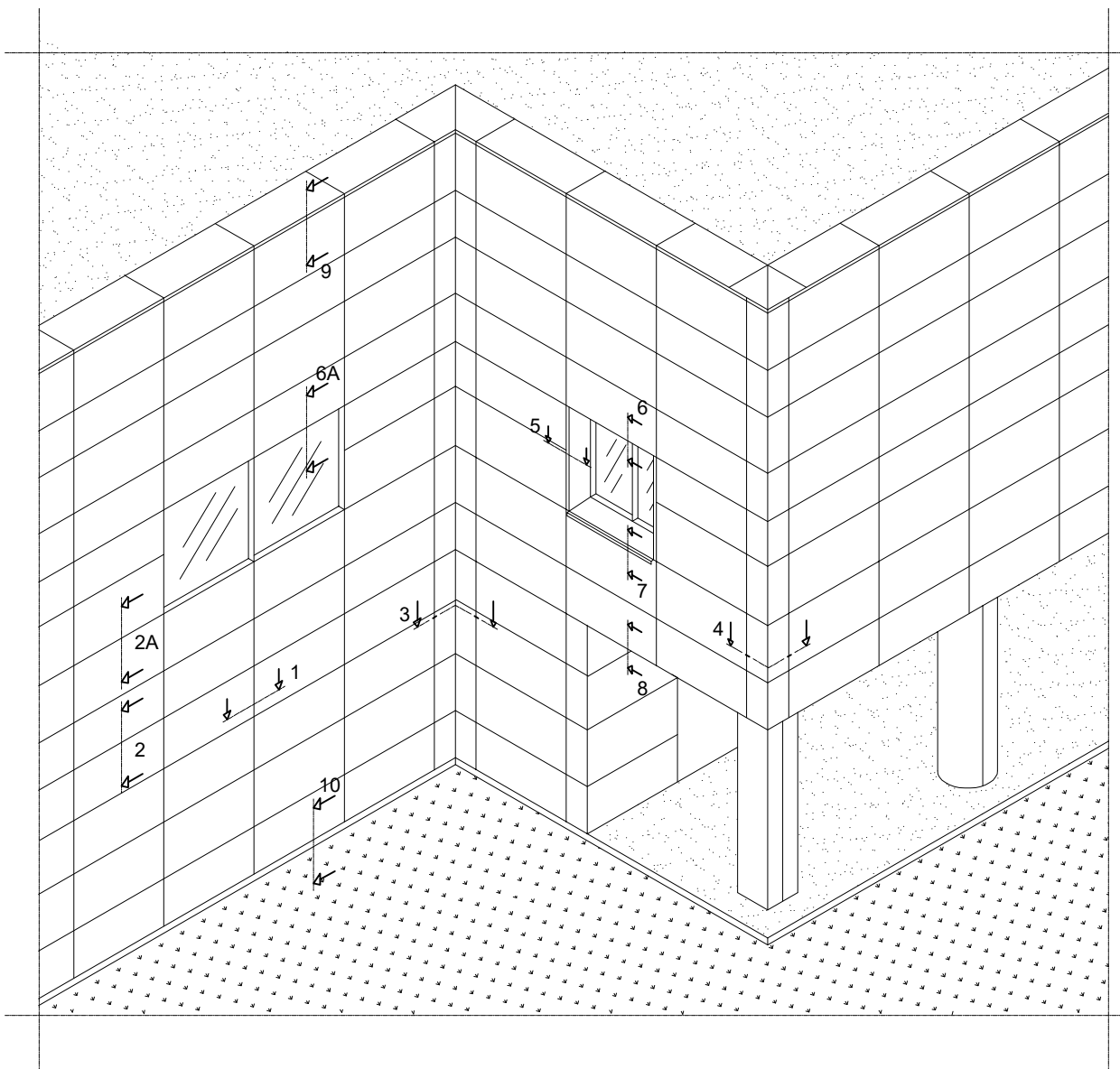
5



9

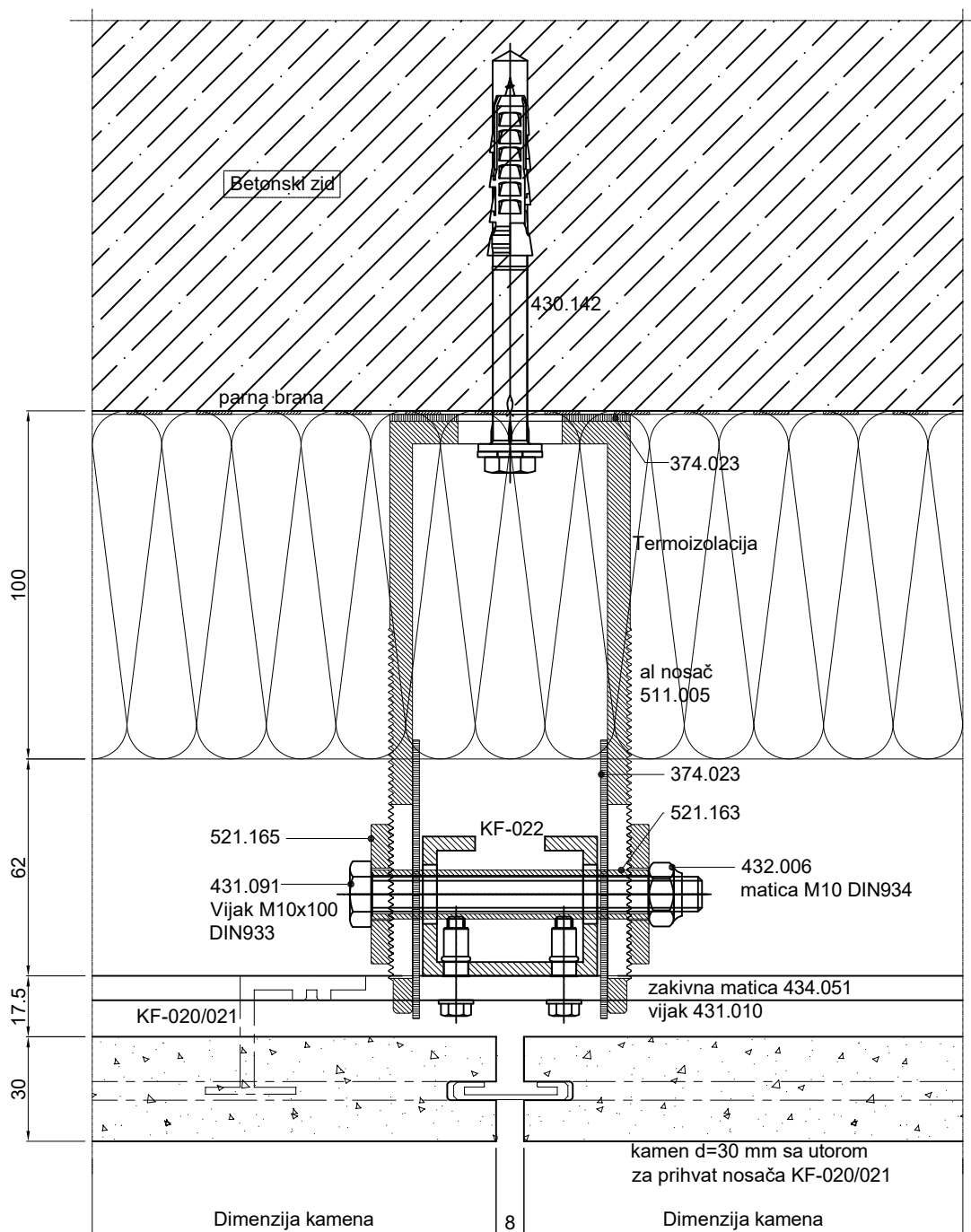


VENTILIRAJUĆE  
FASADNE OBLOGEKAMENA FASADA SA  
NEVIDLJIVOM KOPČOM  
KF-1



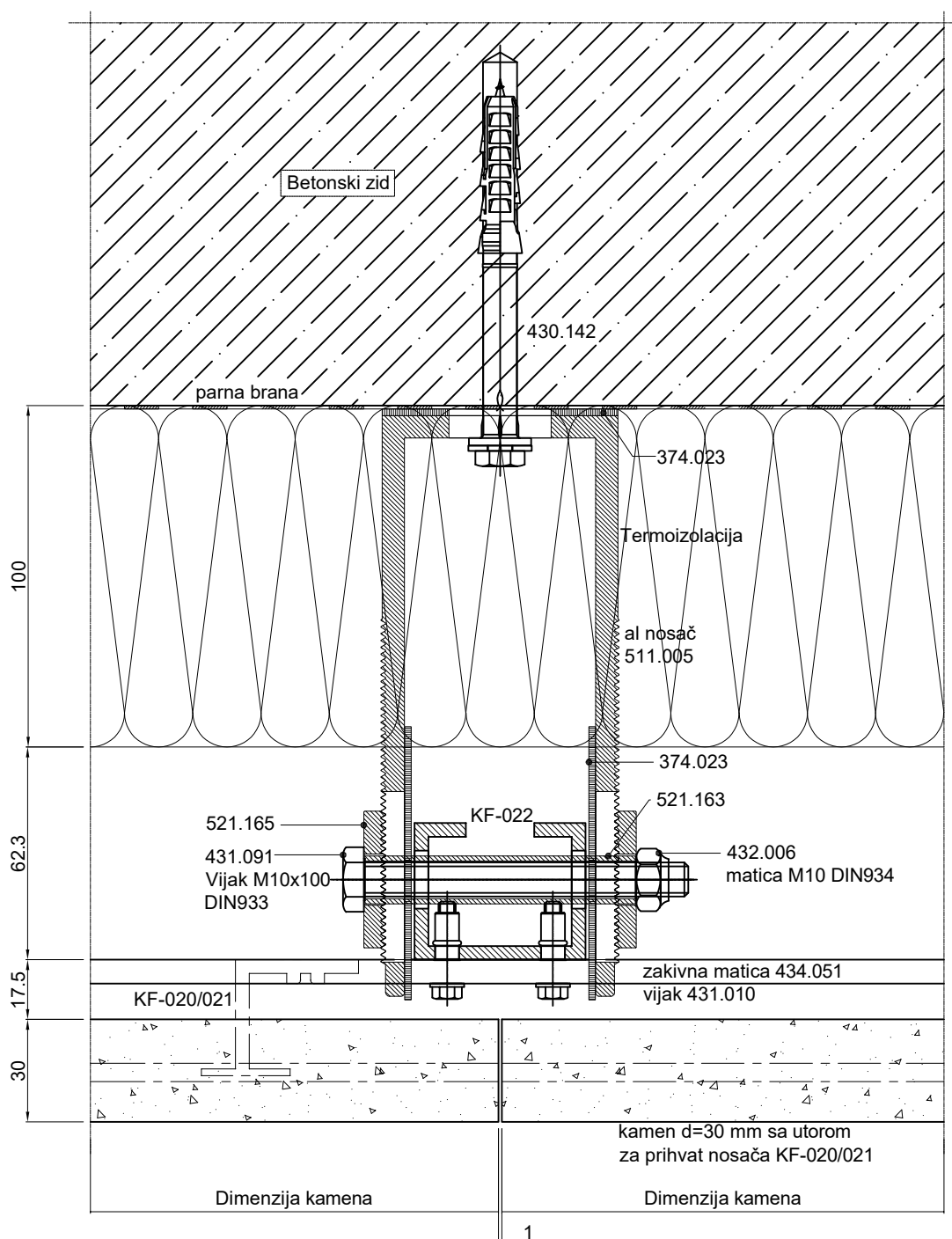
①

FASADA SA VIDLJIVOM OKOMITOM  
I VODORAVNOM FUGOM 8 mm

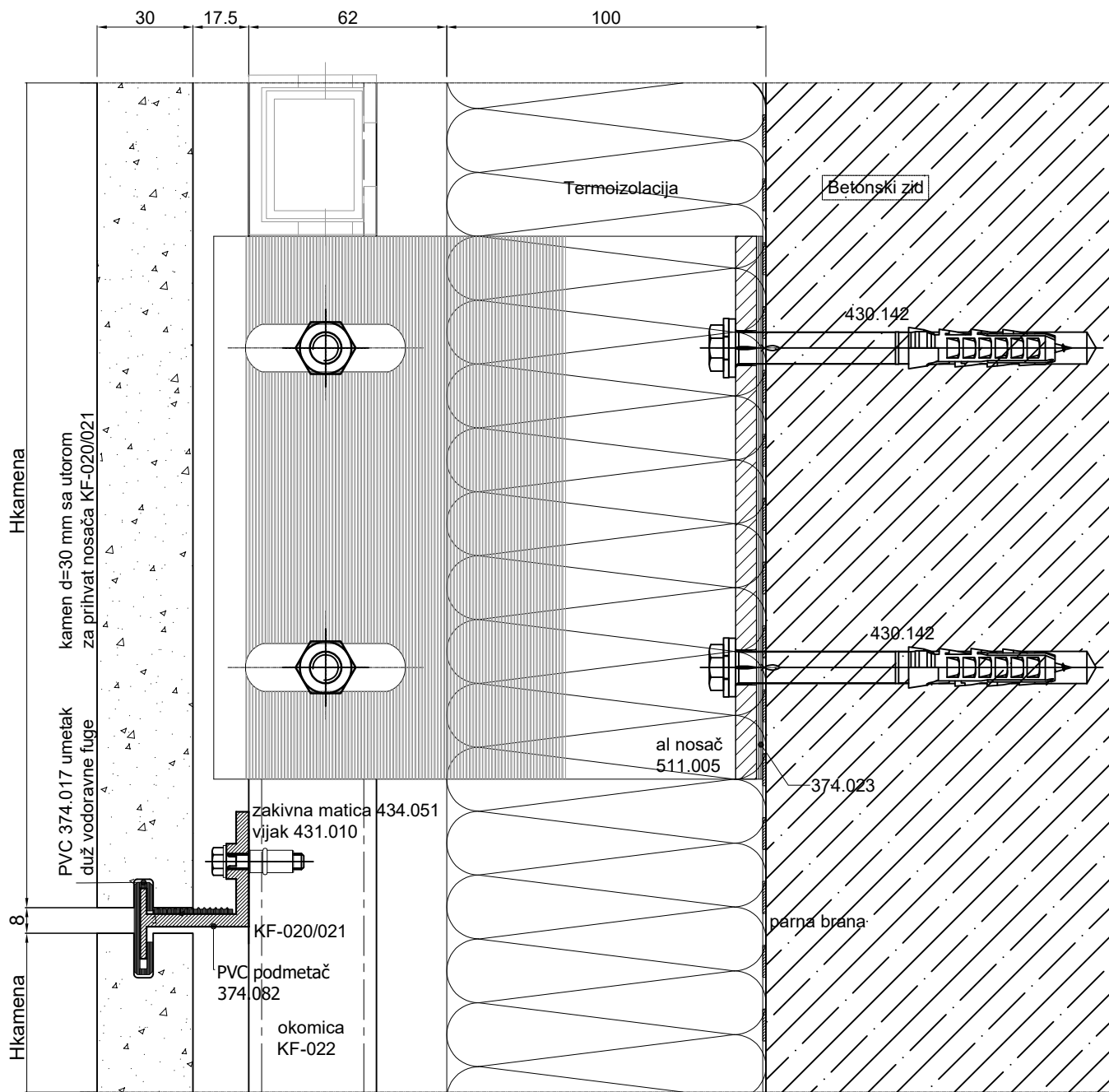


①

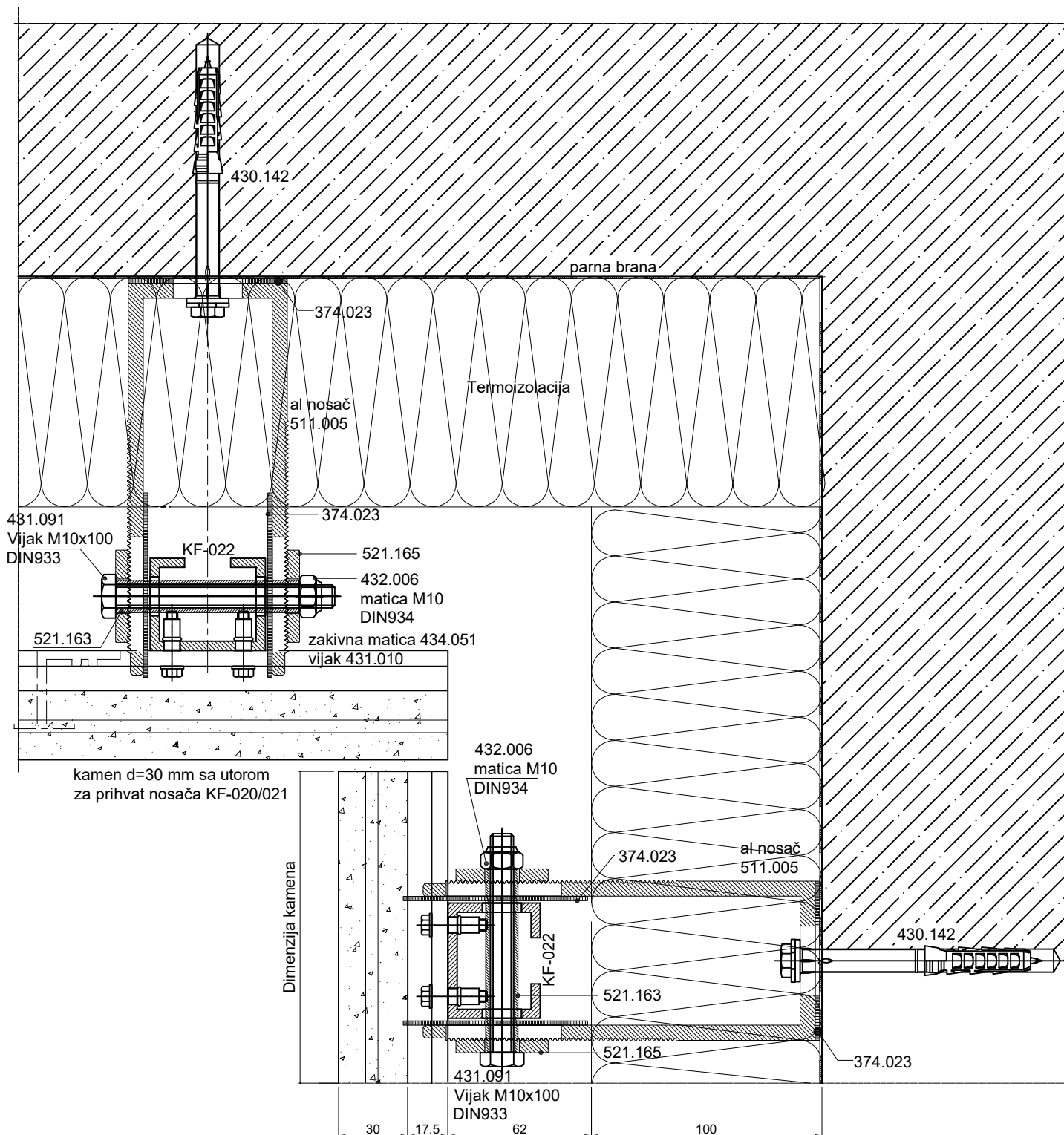
FASADA SA VIDLJIVOM VODORAVNOM FUGOM 8 mm I  
NEVIDLJIVOM OKOMITOM FUGOM (1 mm ispunjena akrilni kit)



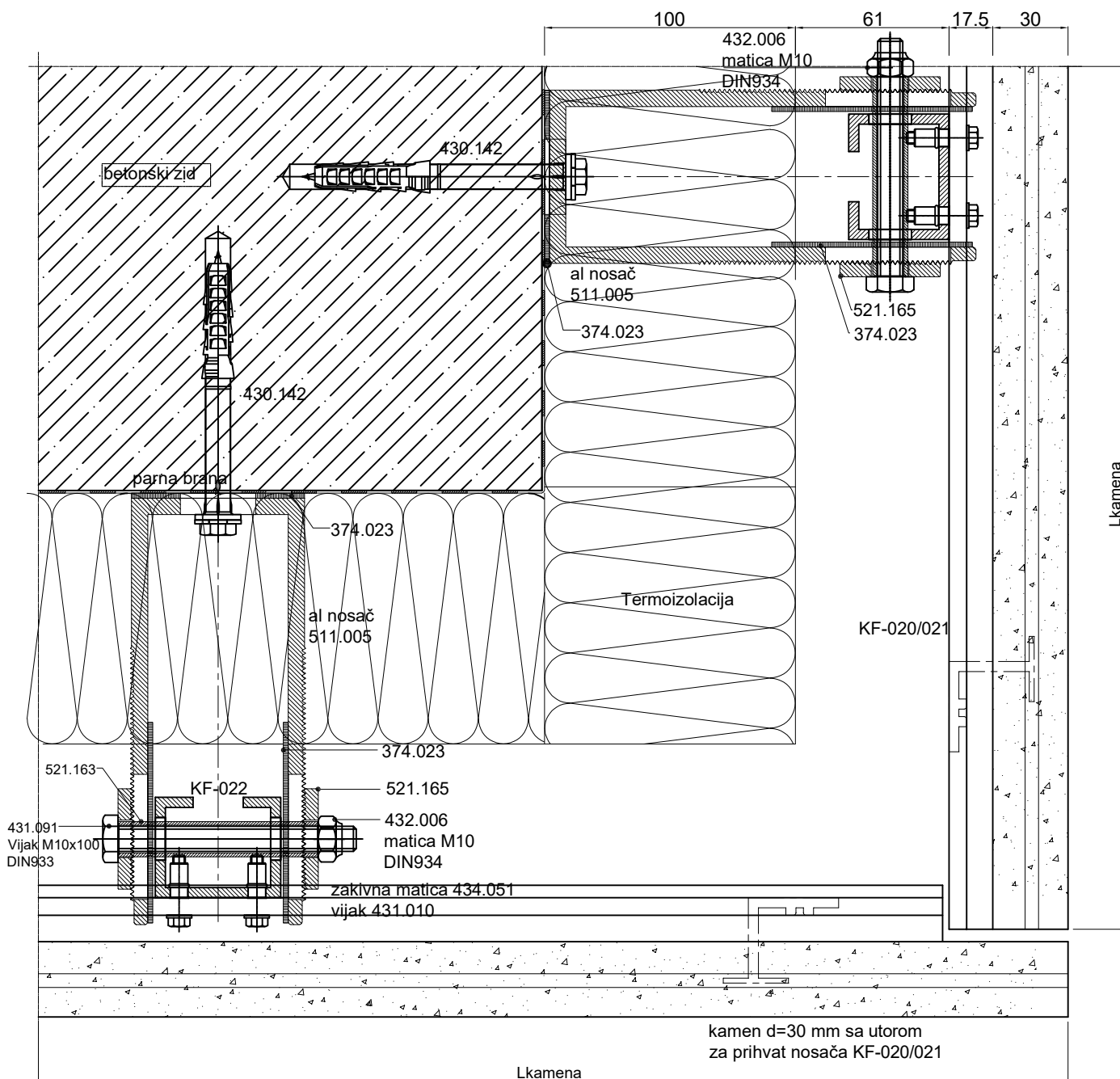
②



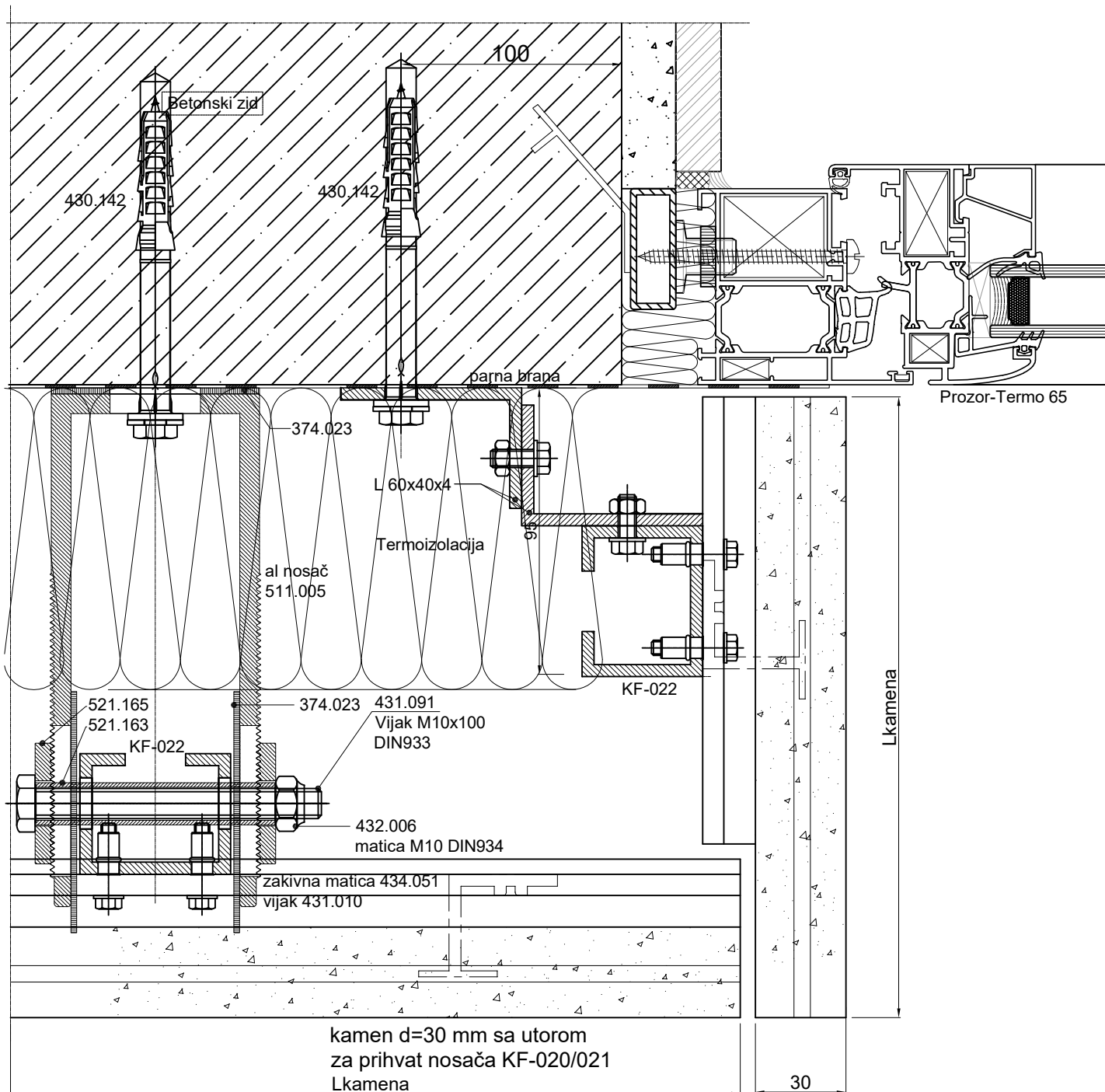
③

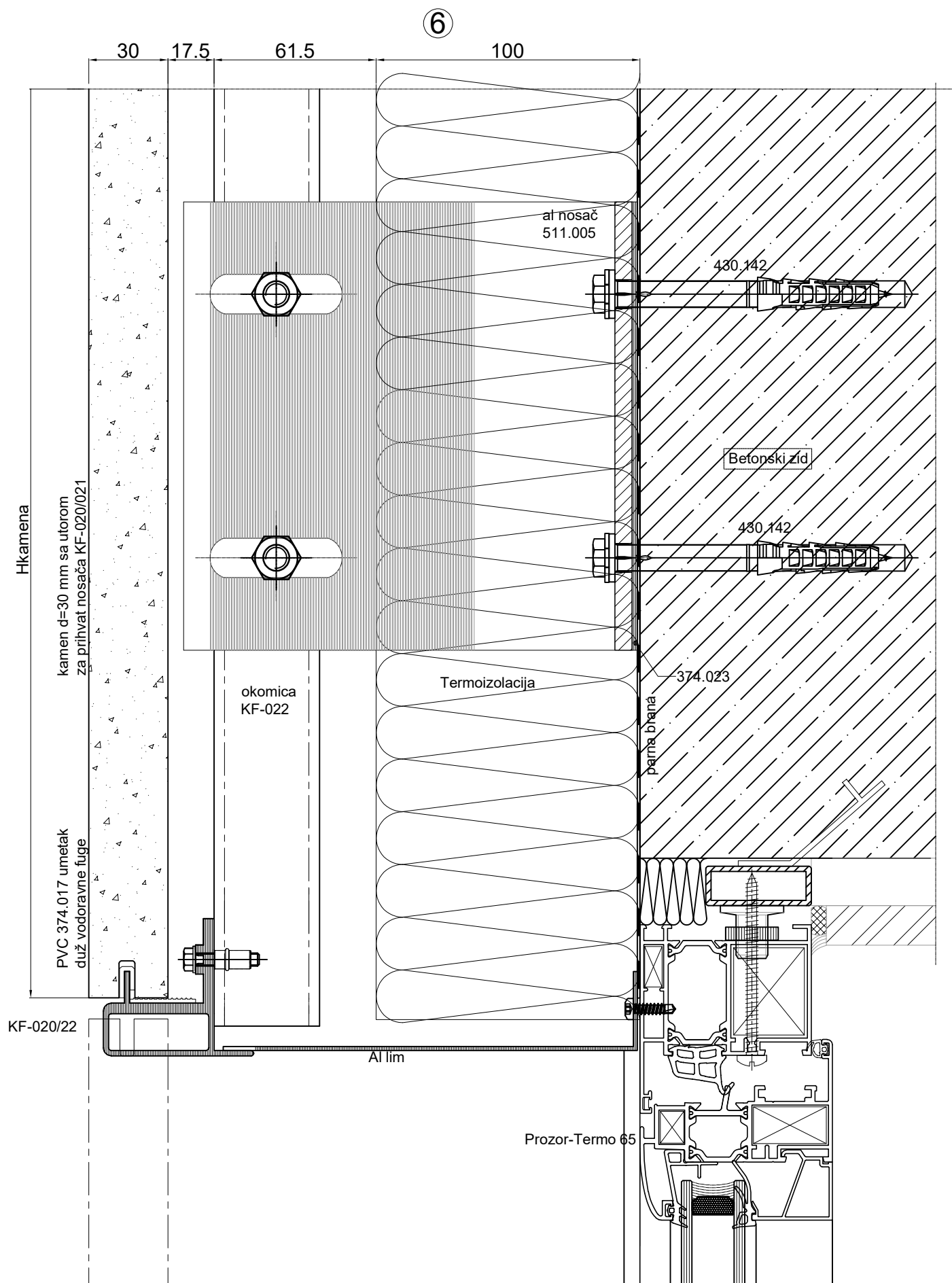


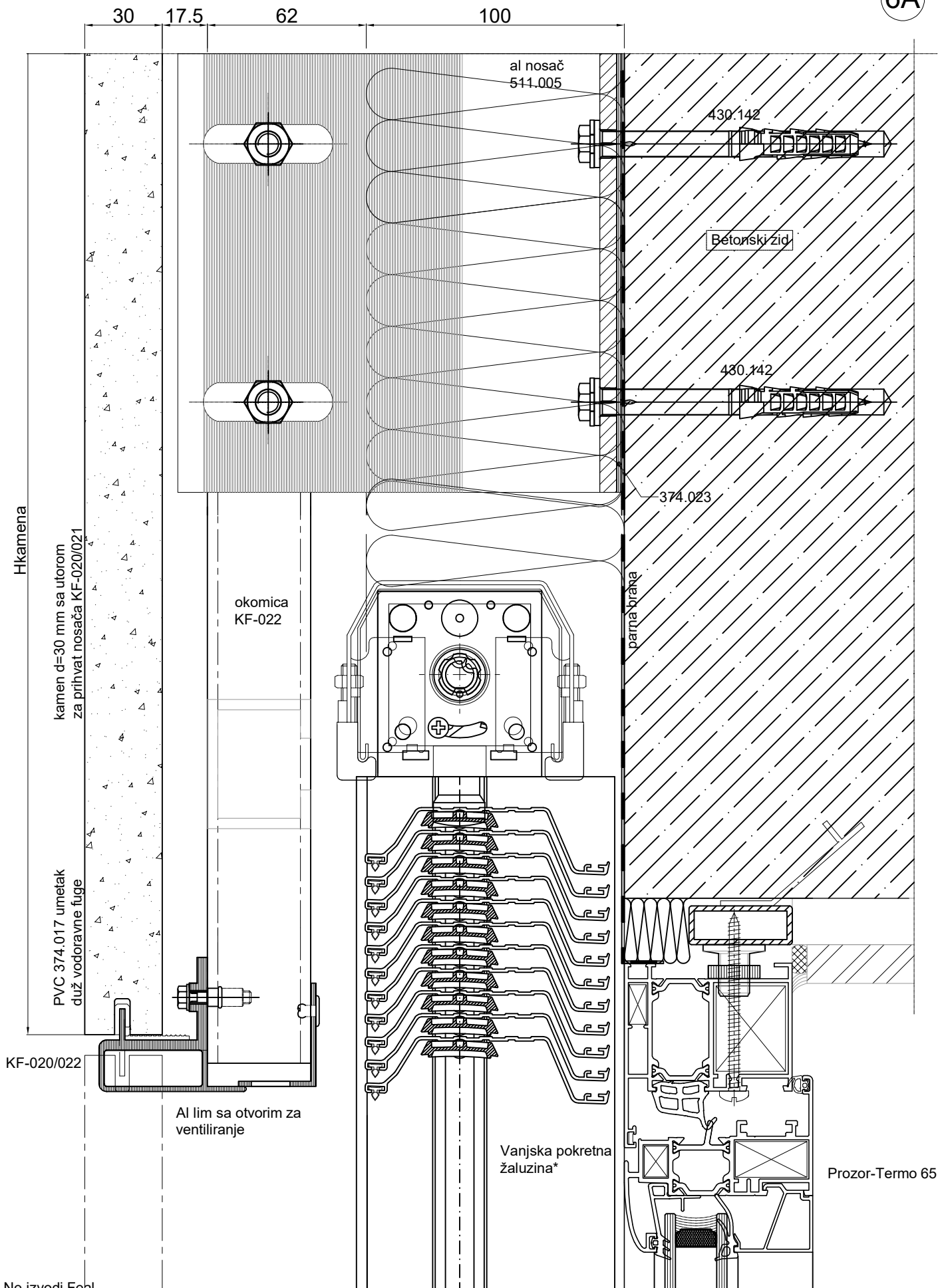
④



5

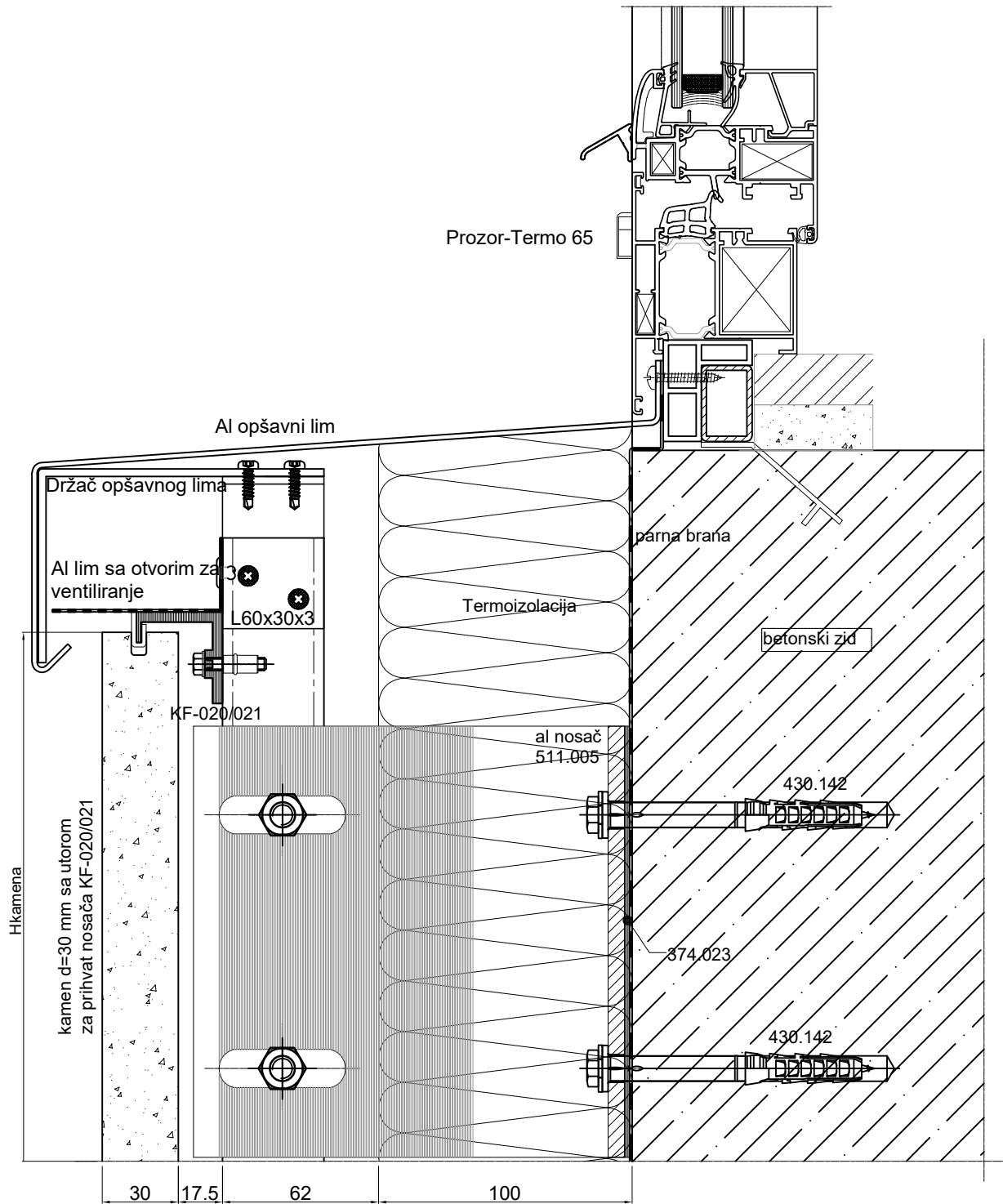




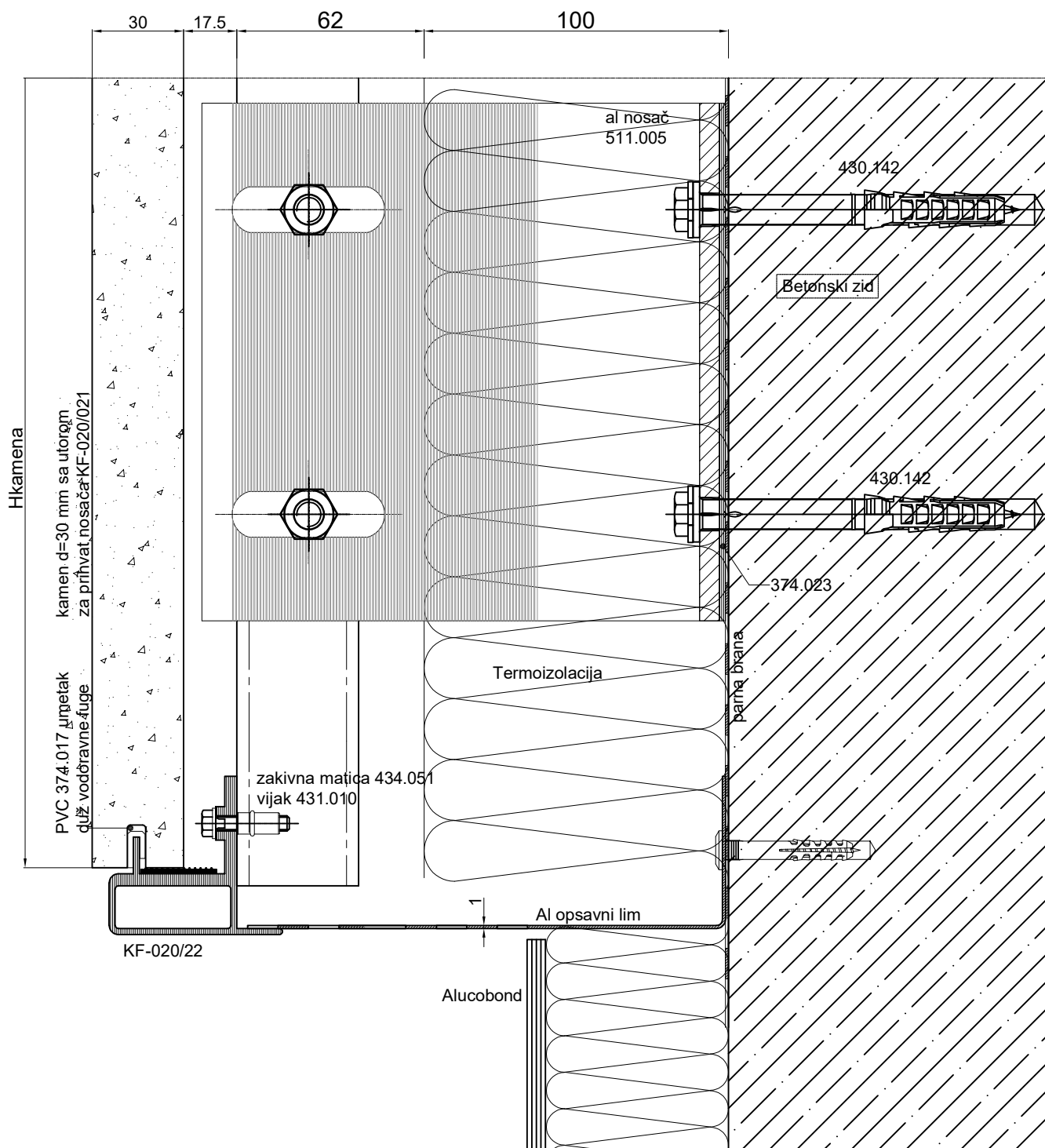


\* Ne izvodi Feal

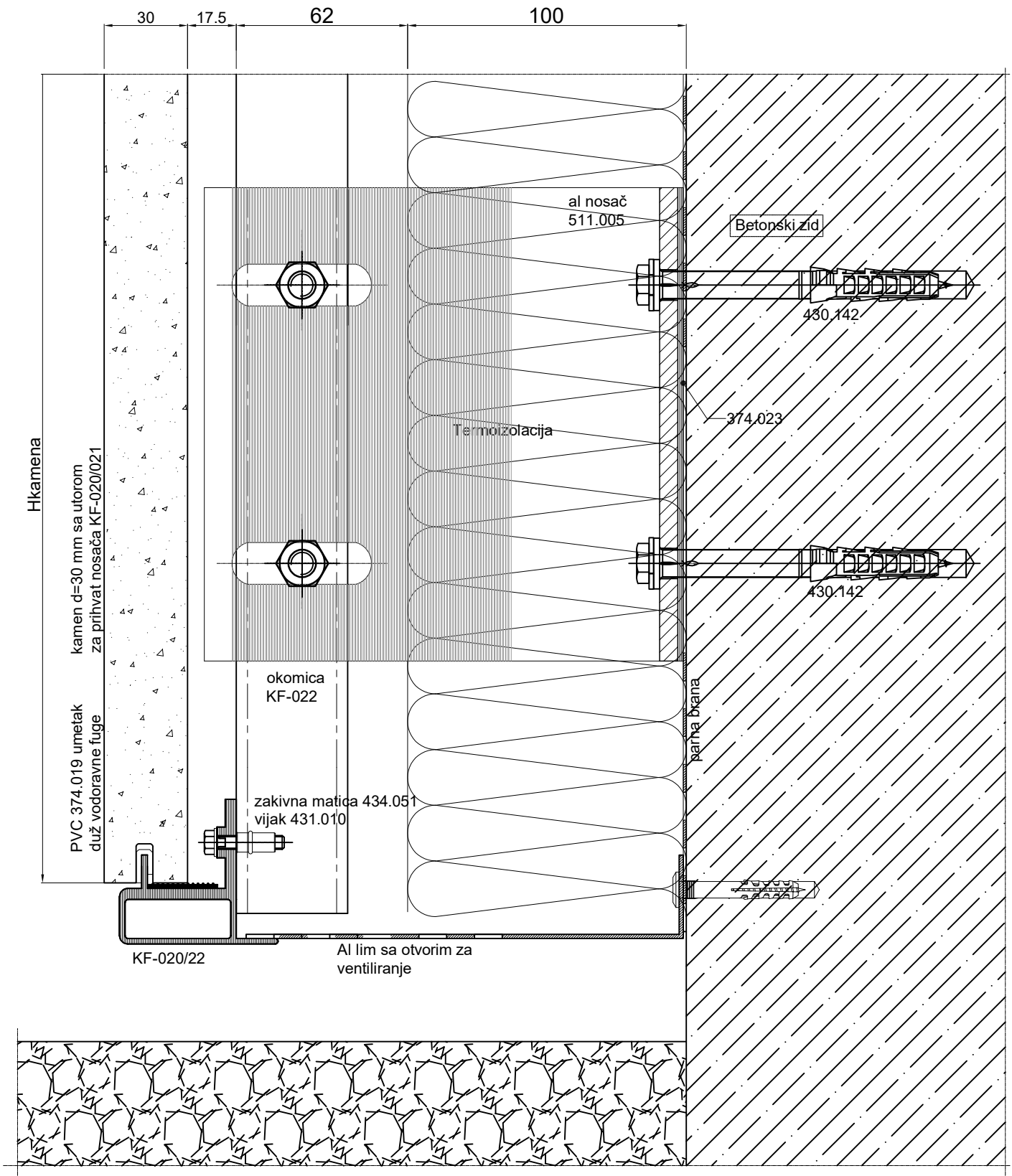
⑦



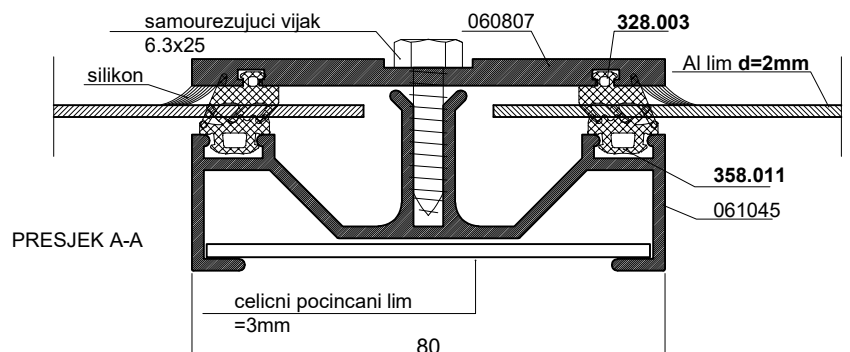
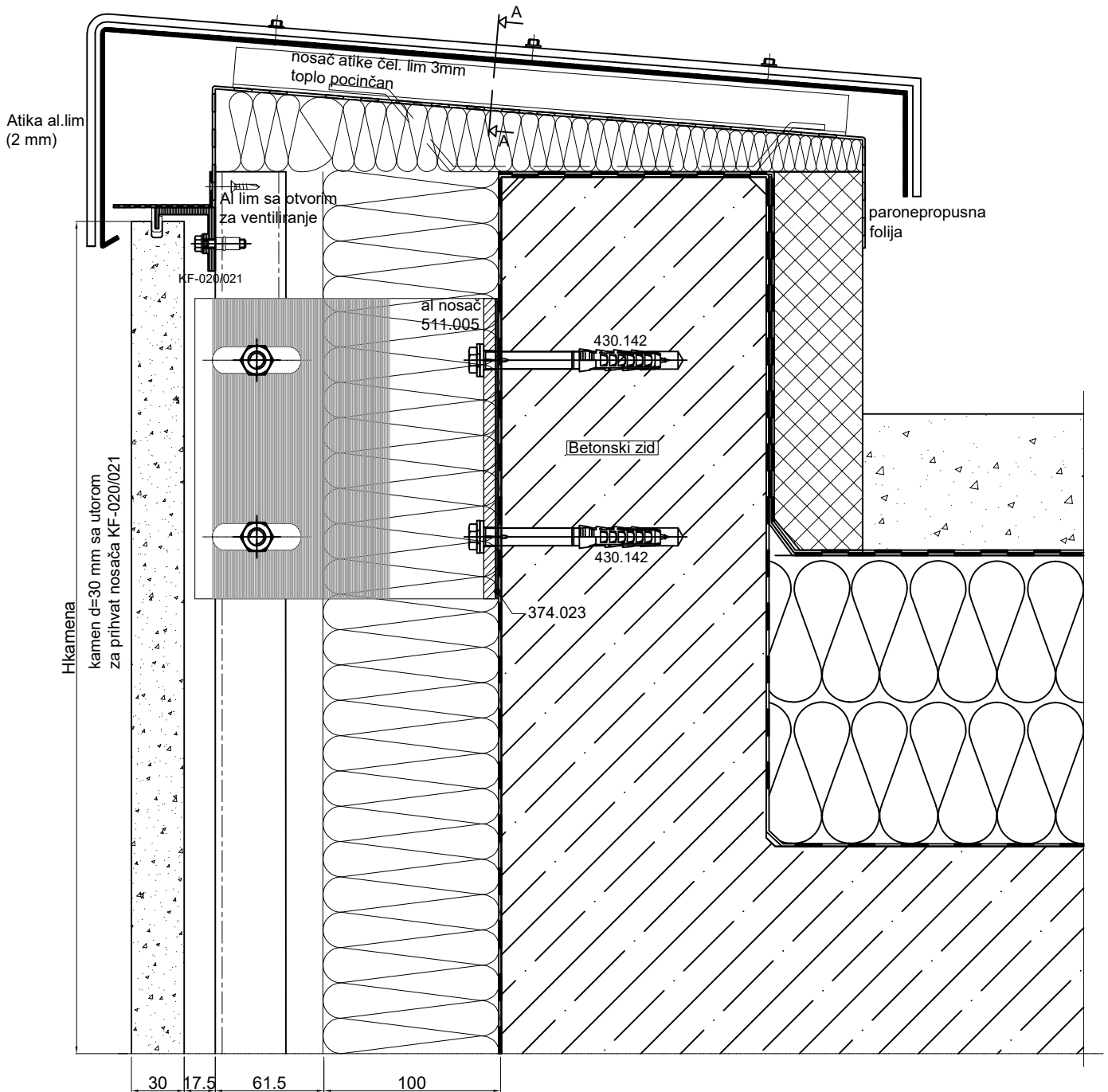
⑧

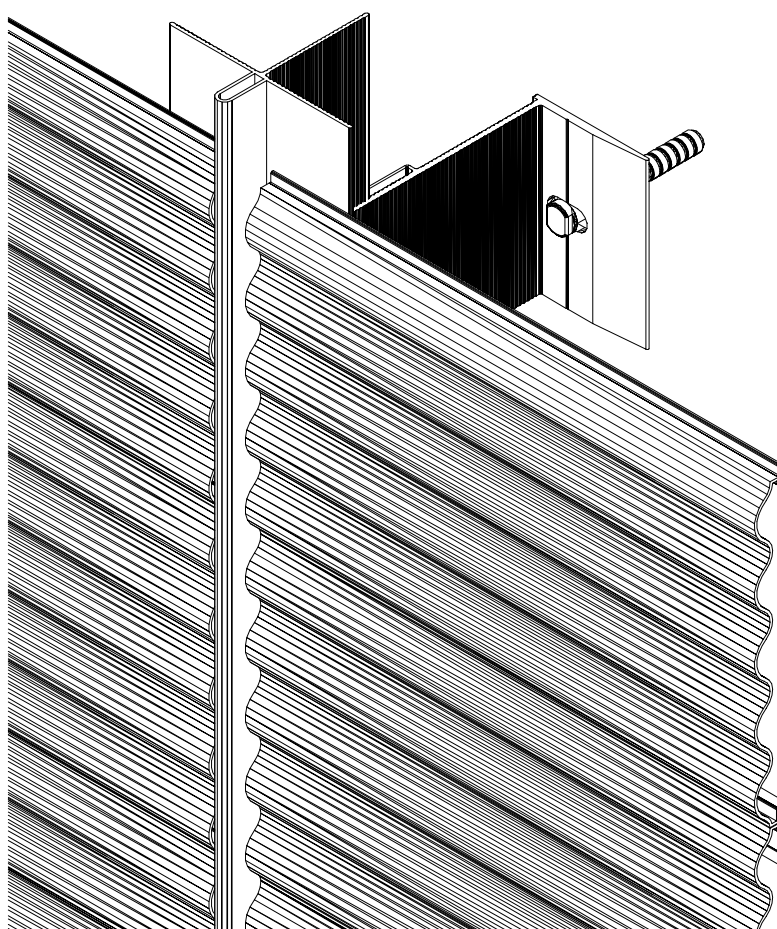


10

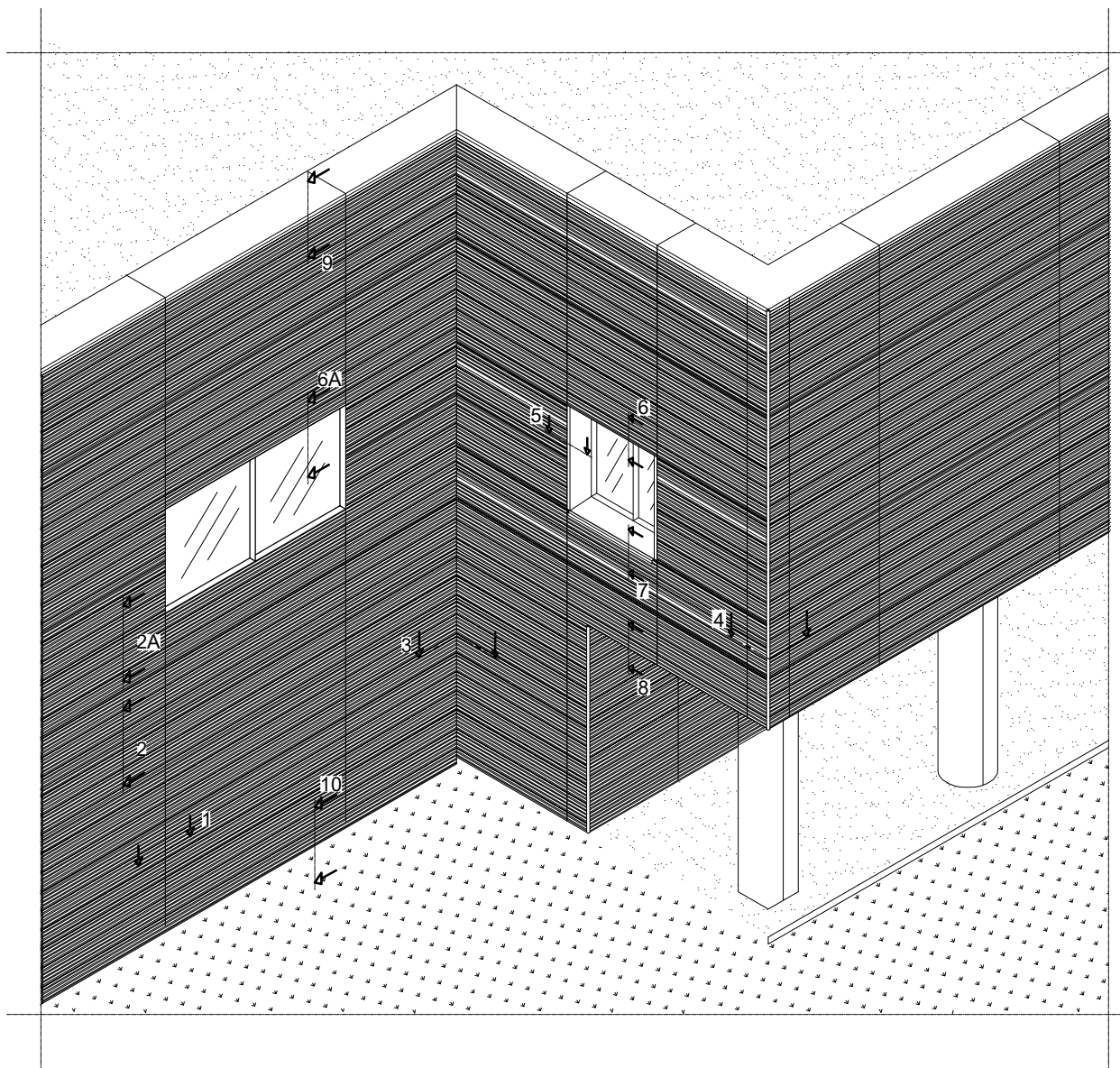


9

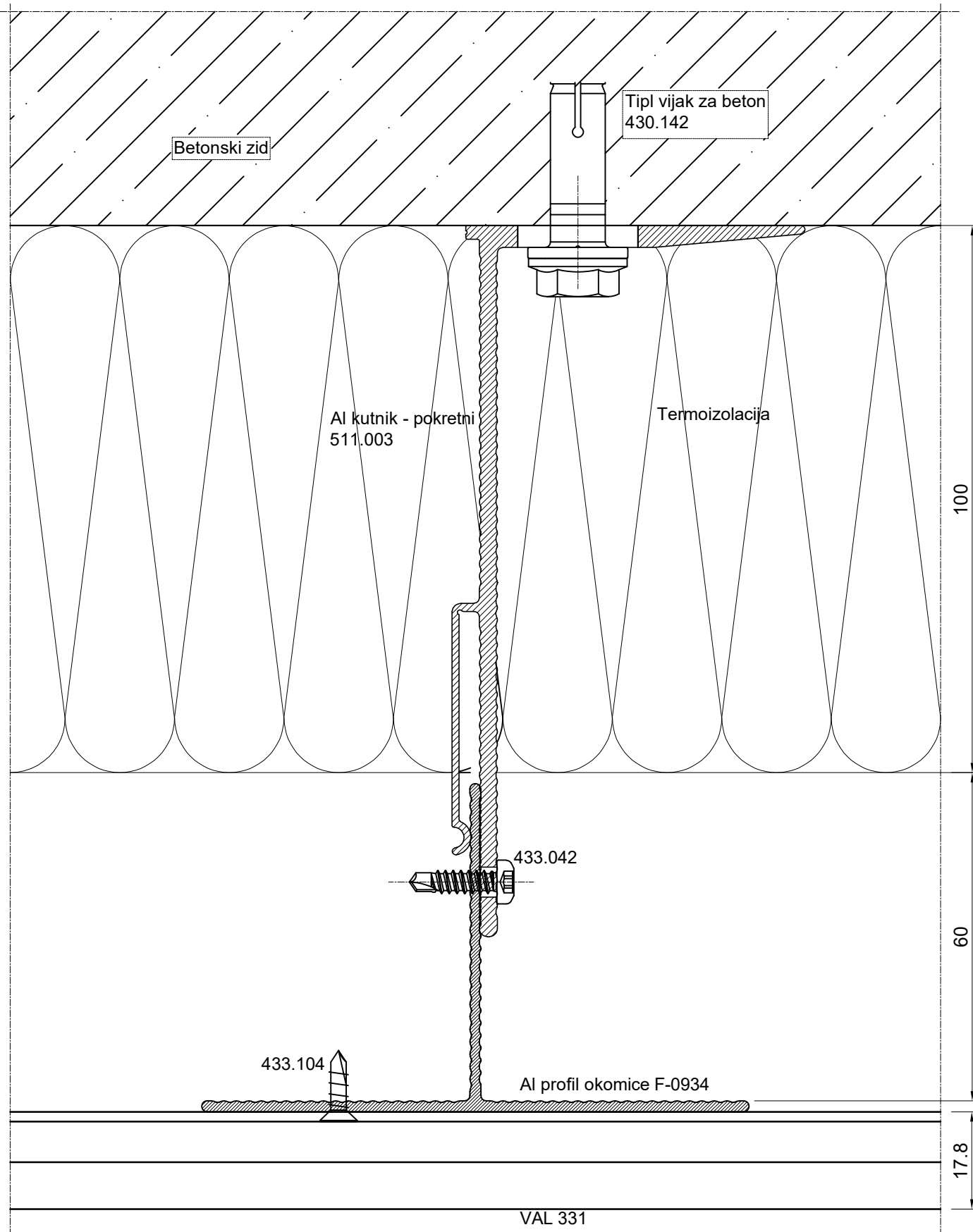


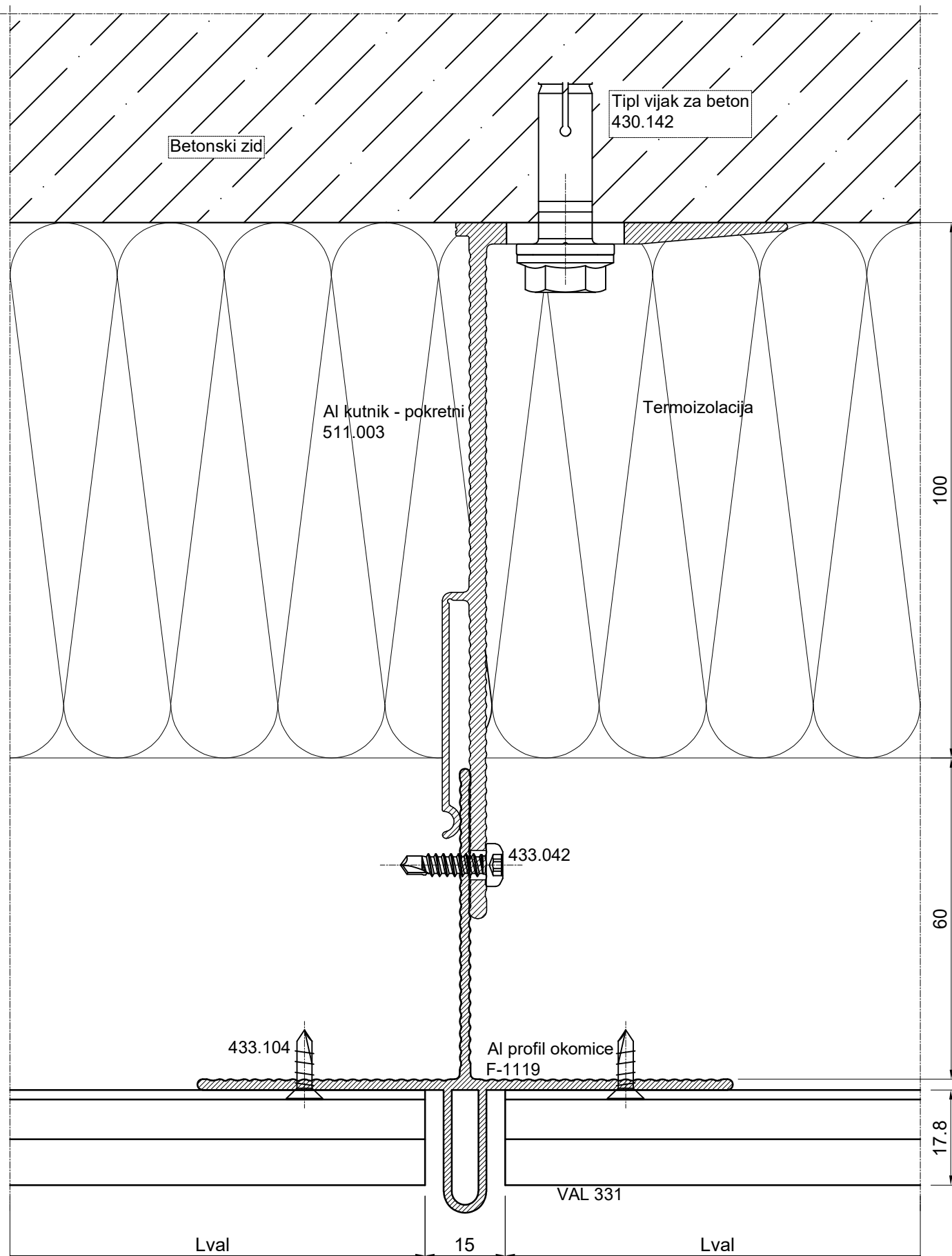
VENTILIRAJUĆE  
FASADNE OBLOGE

VAL 331

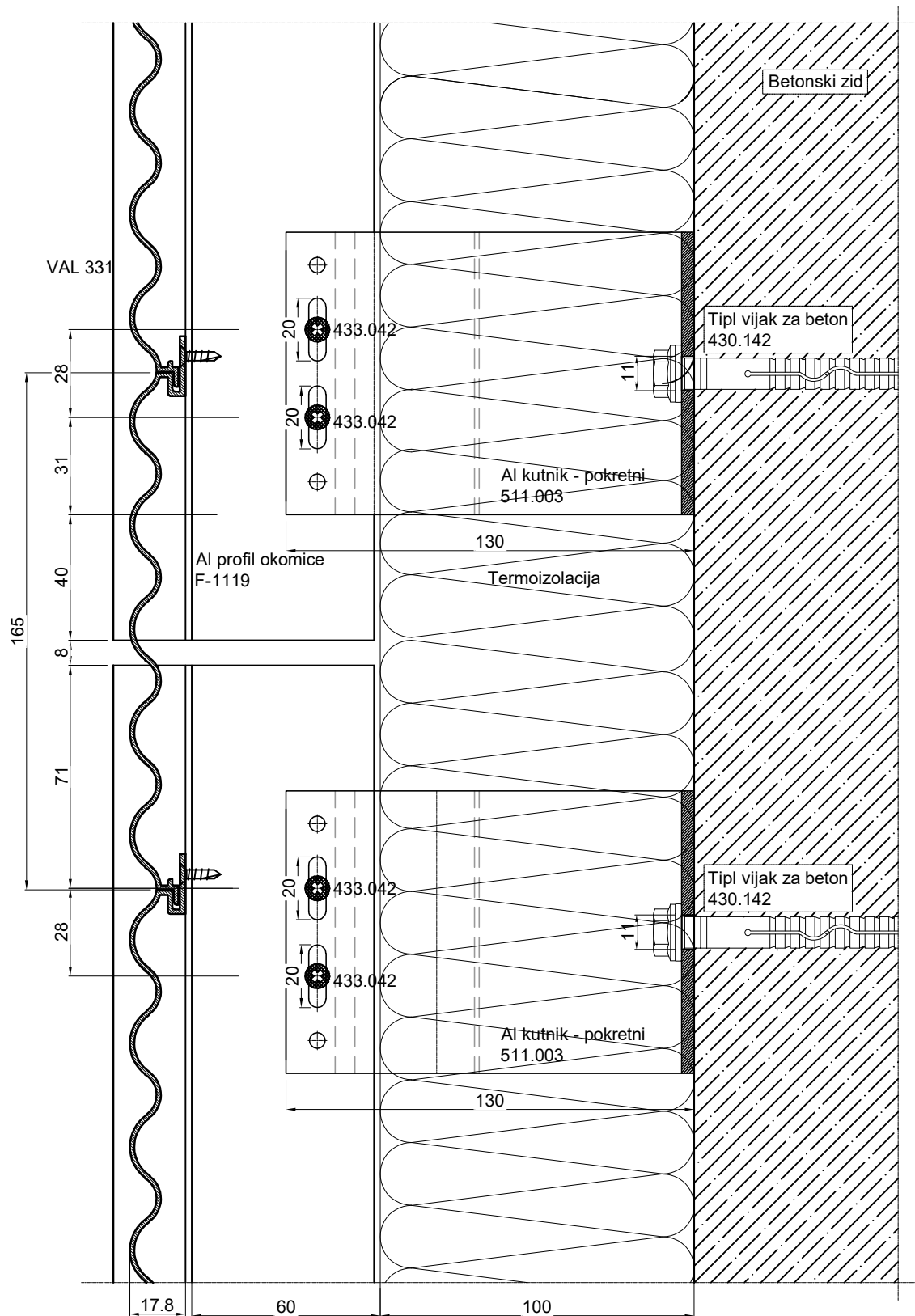


①

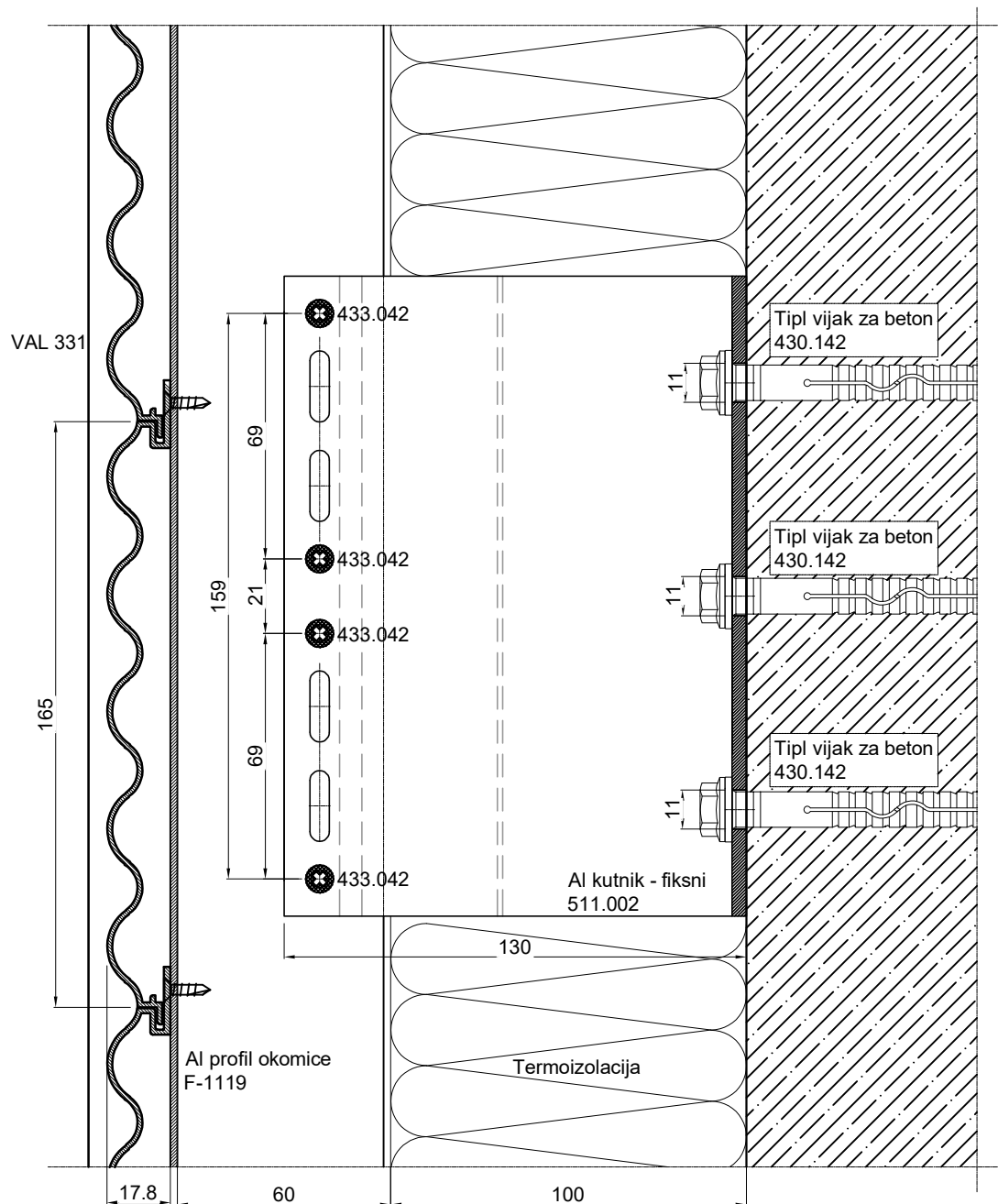




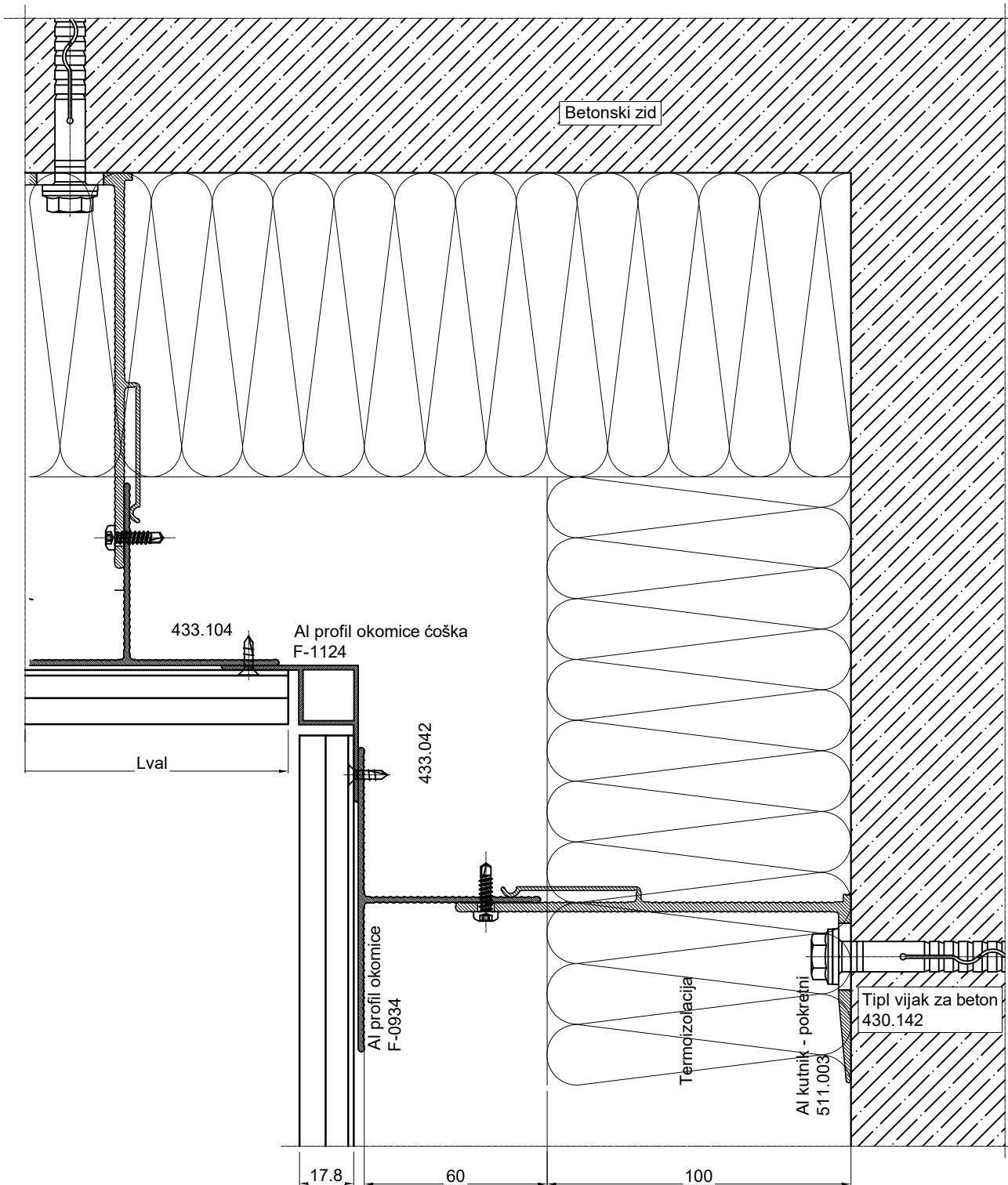
2



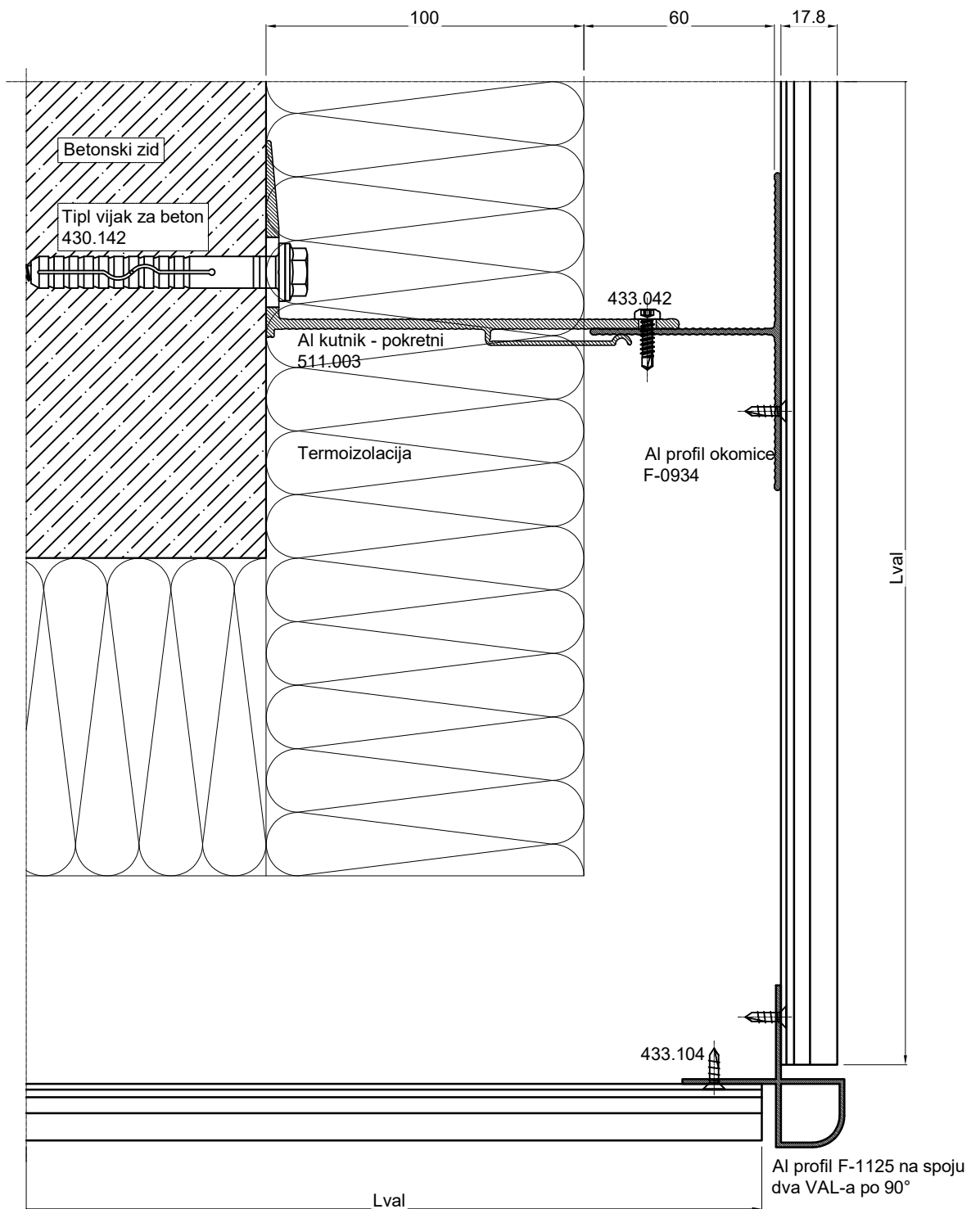
②



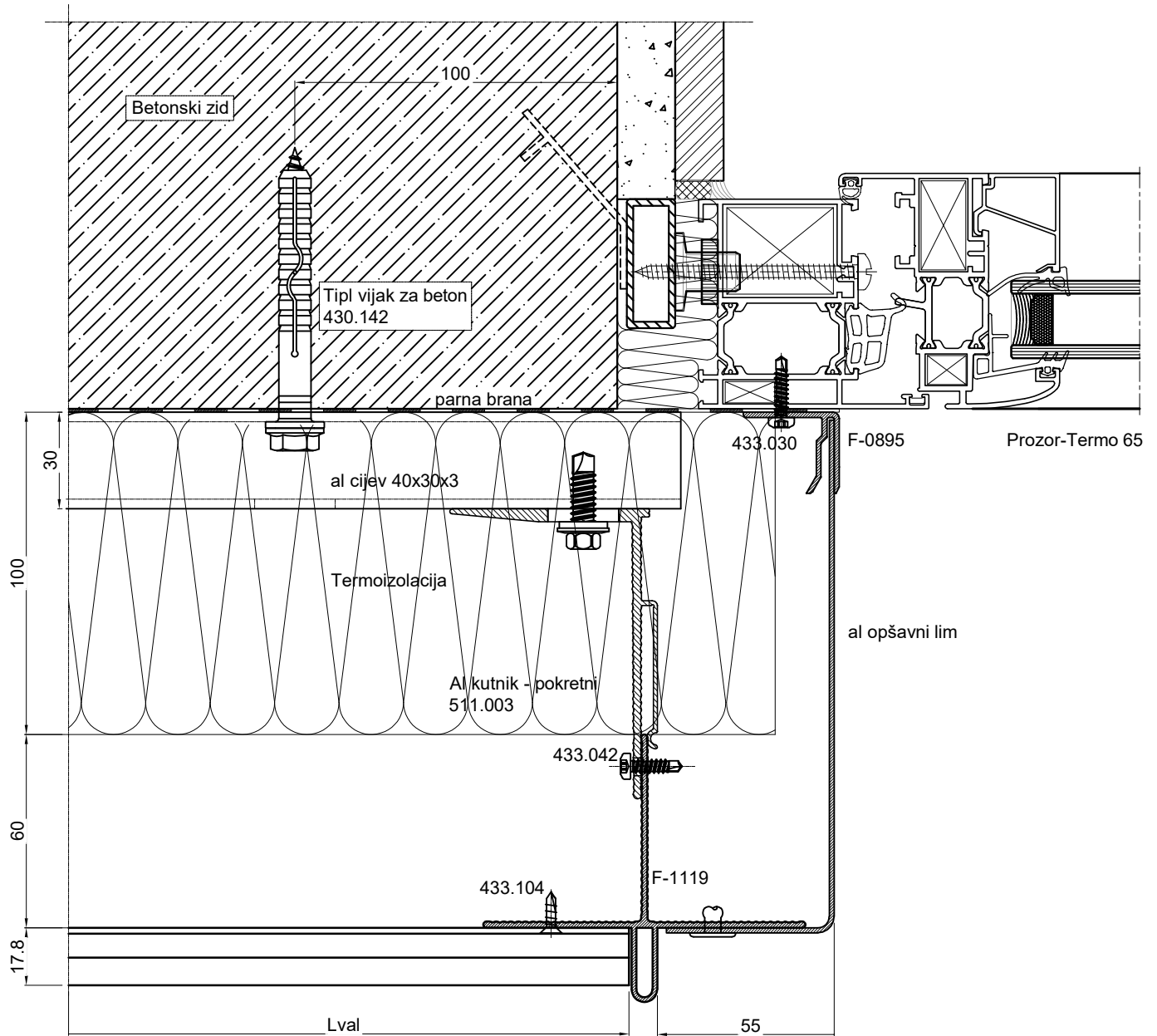
③



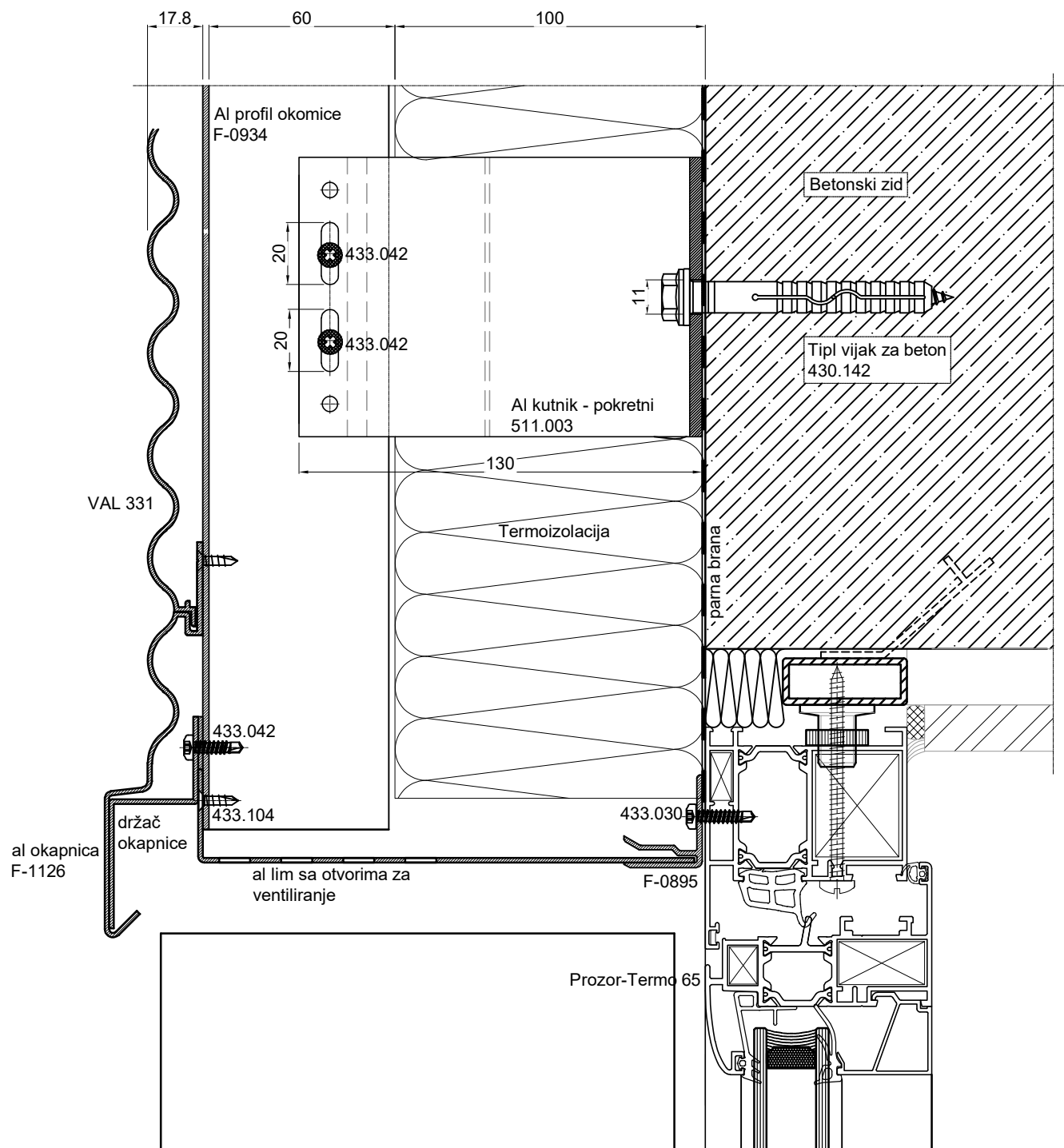
④

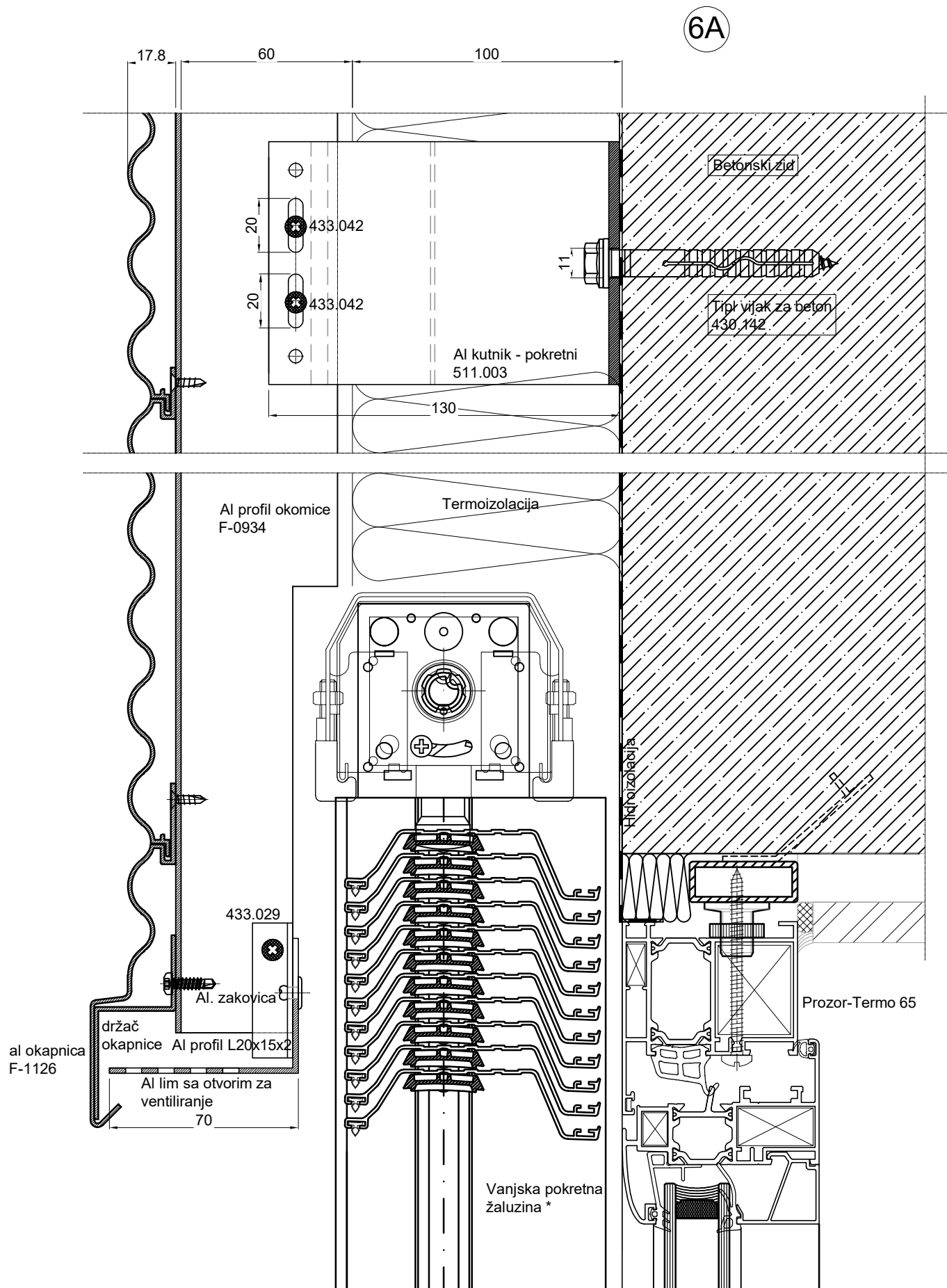


5



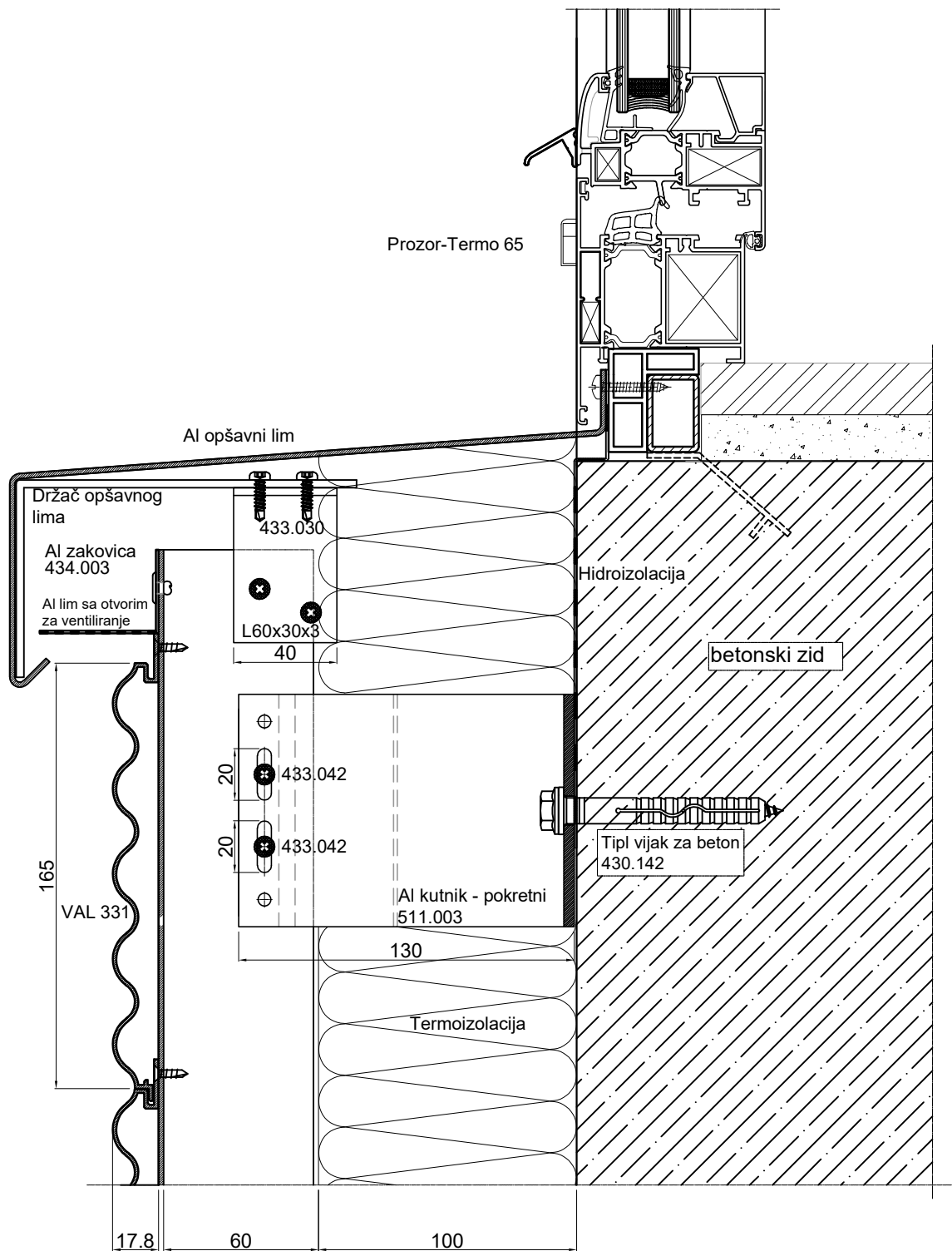
⑥



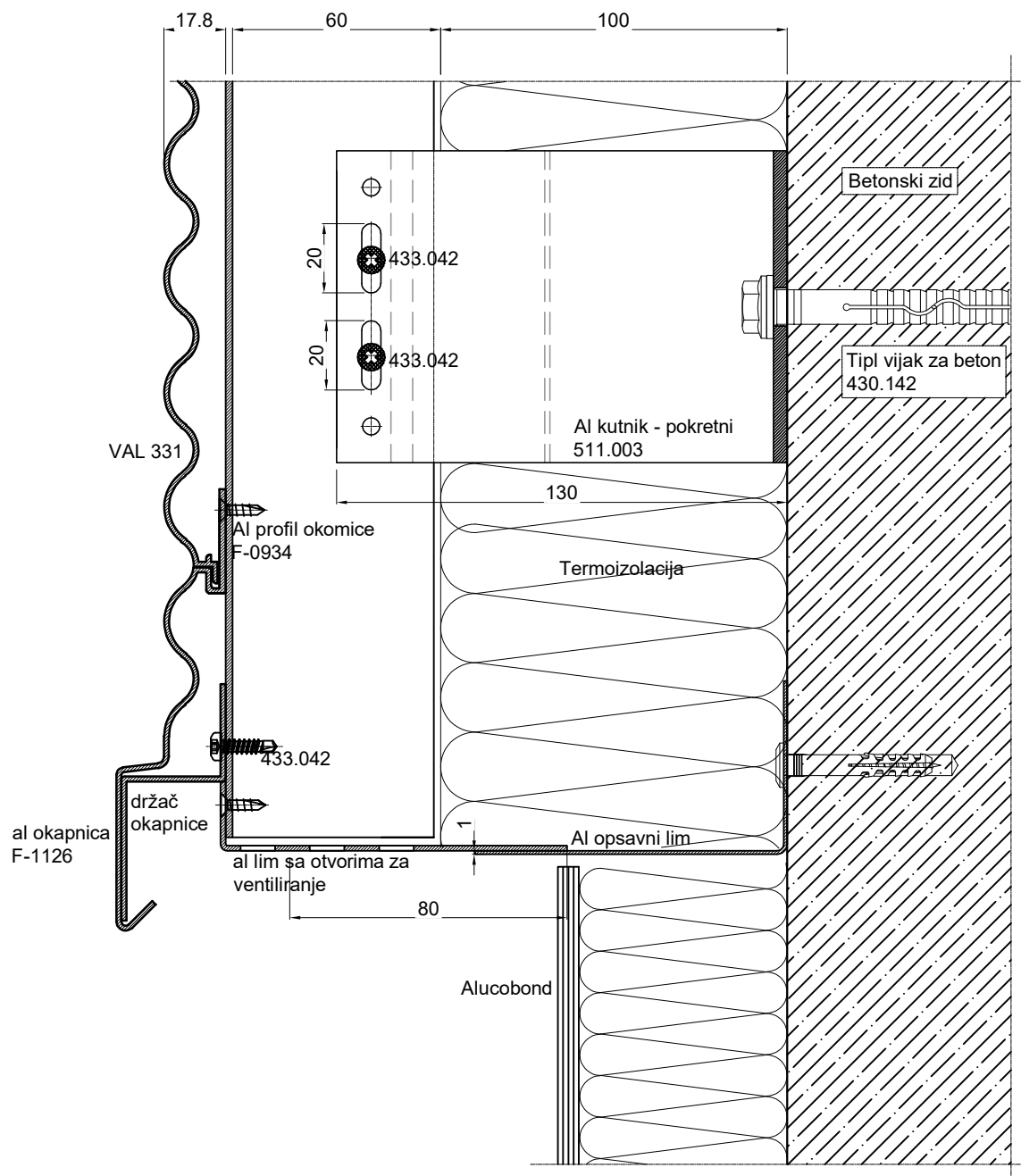


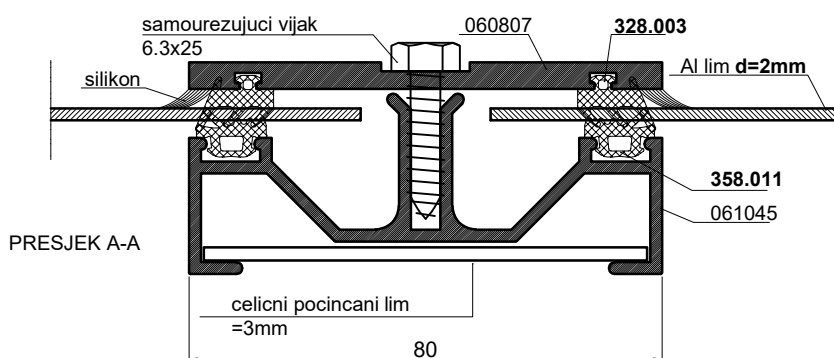
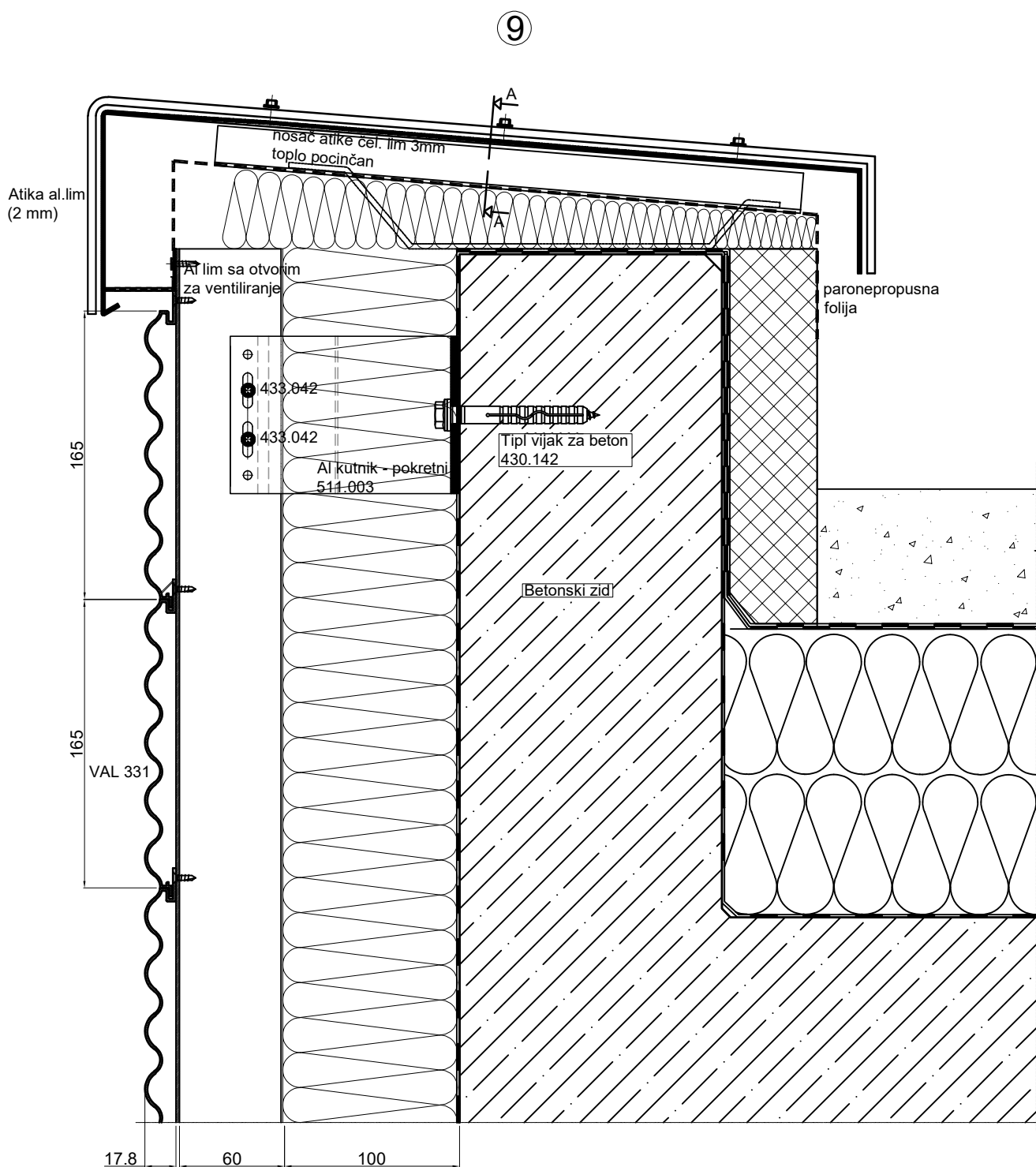
\* Ne izvodi Feal

7

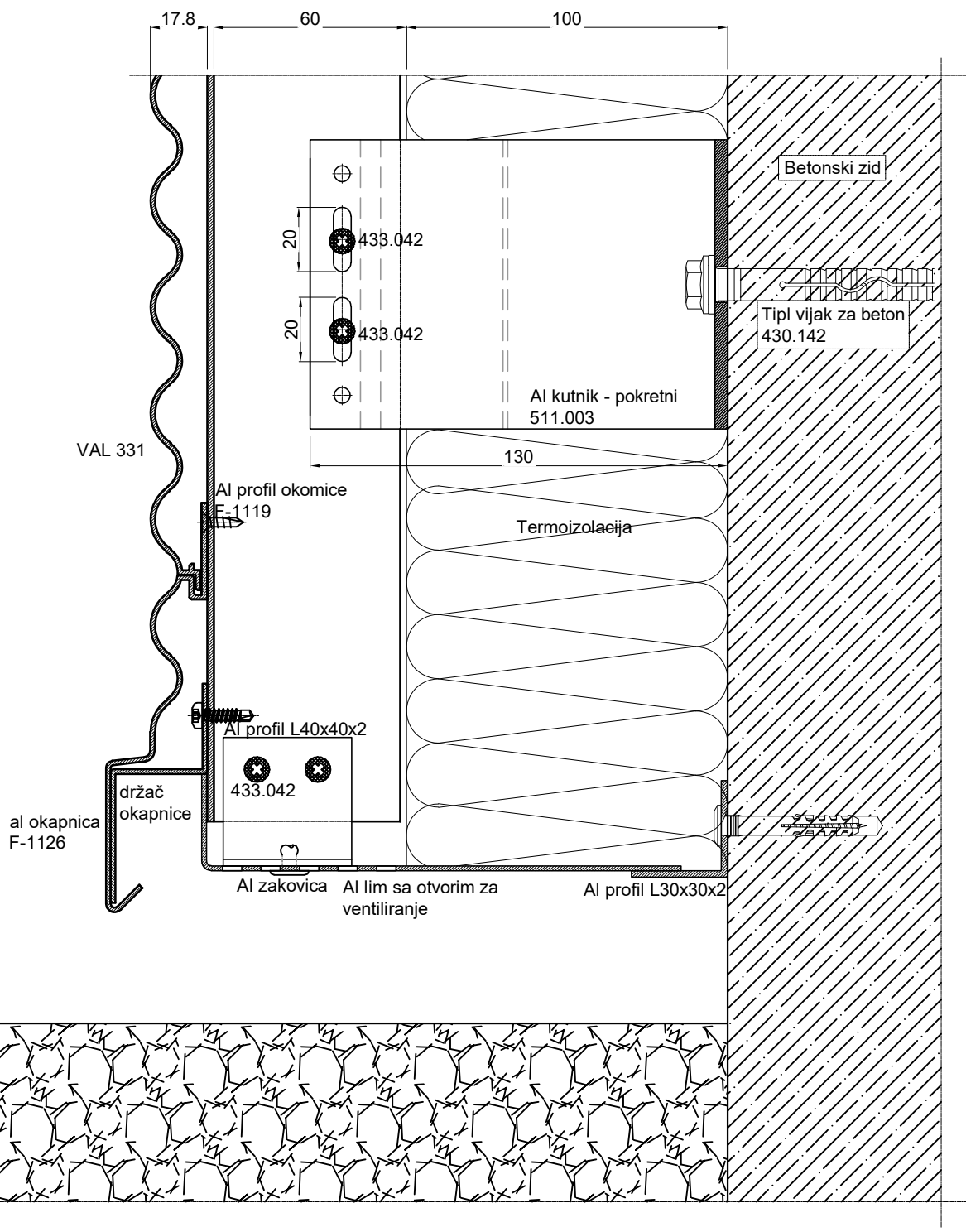


8

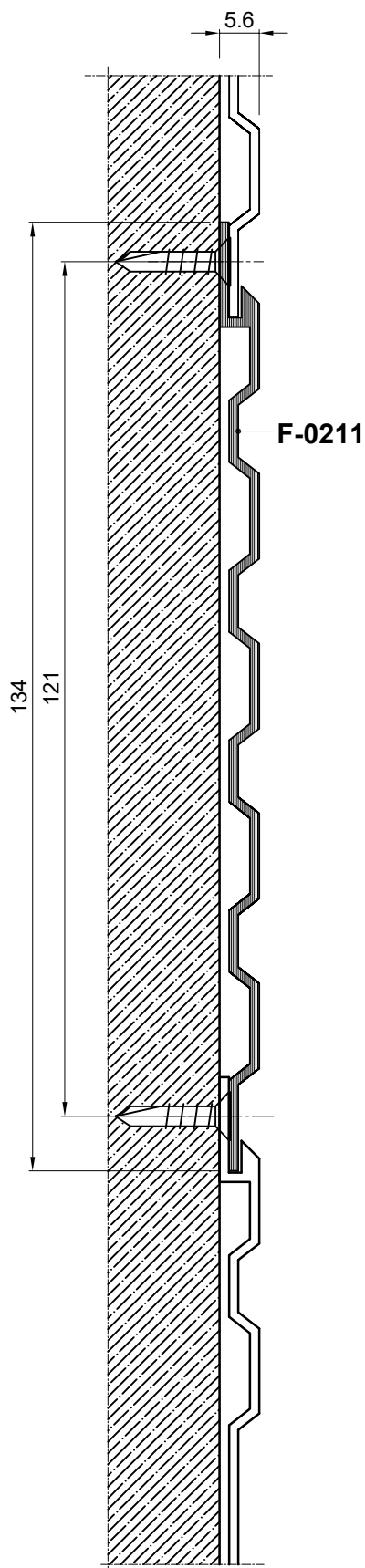




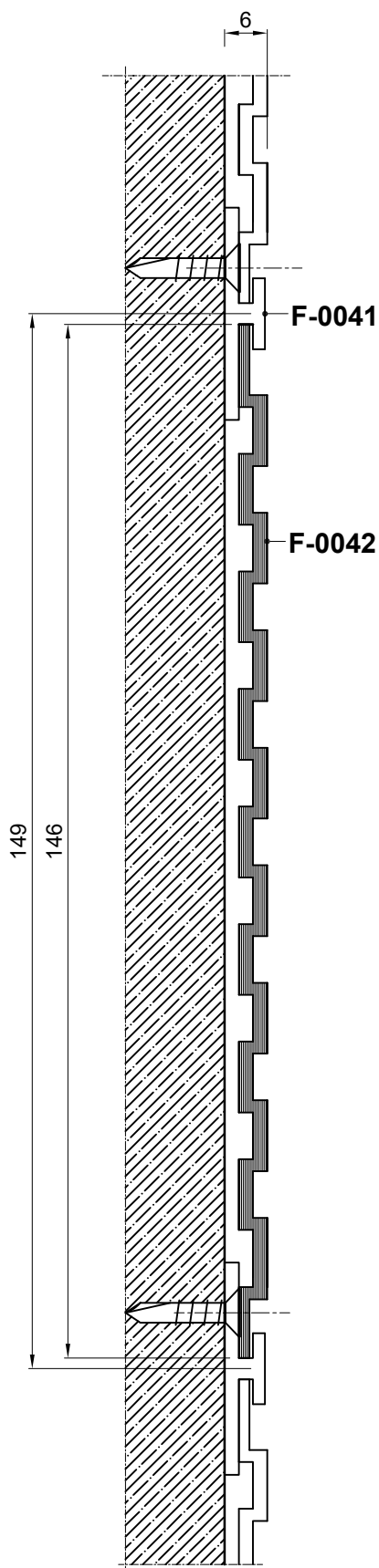
10



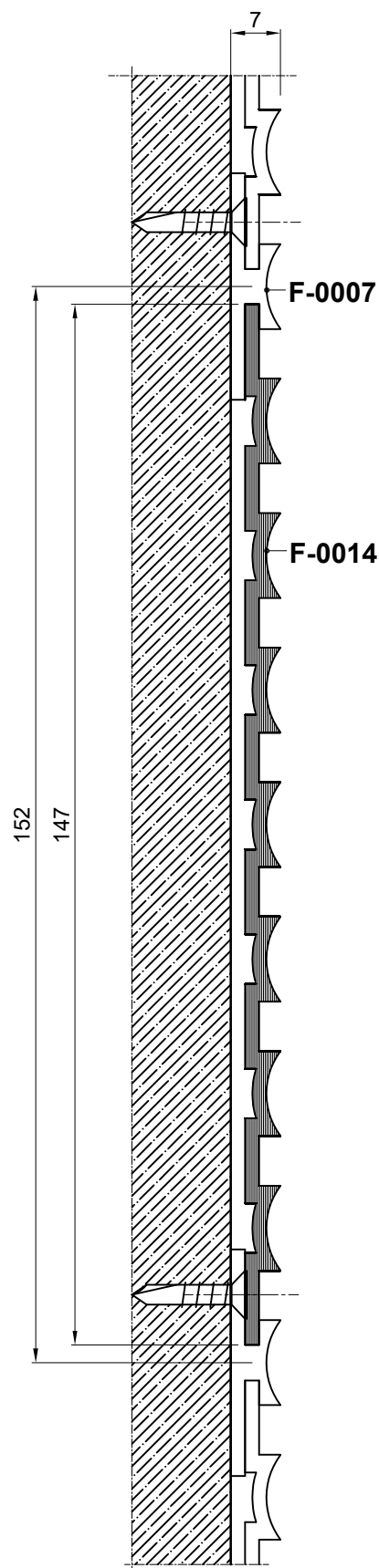




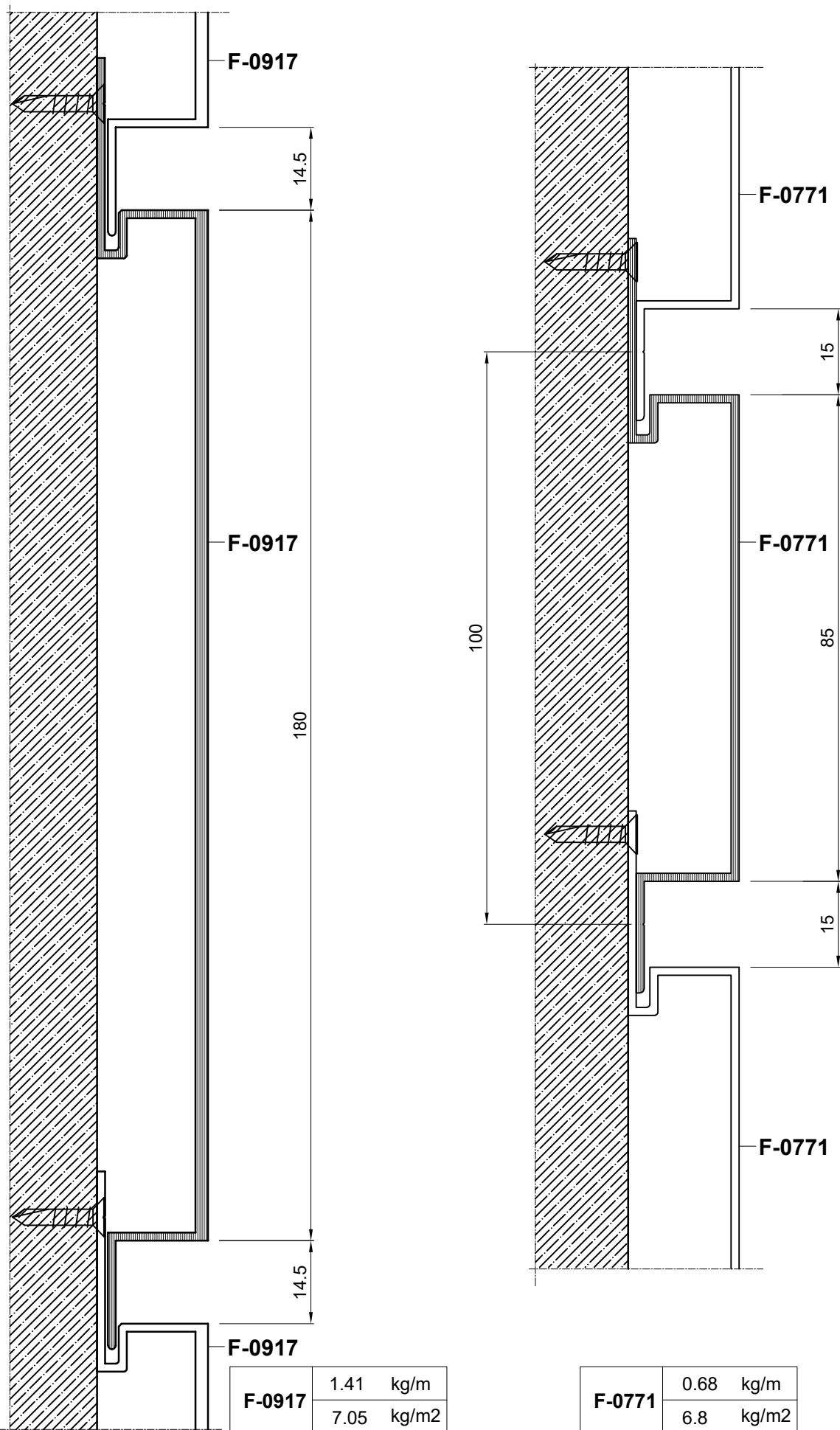
<b>F-0211</b>	0.580 kg/m
	4.79 kg/m <sup>2</sup>

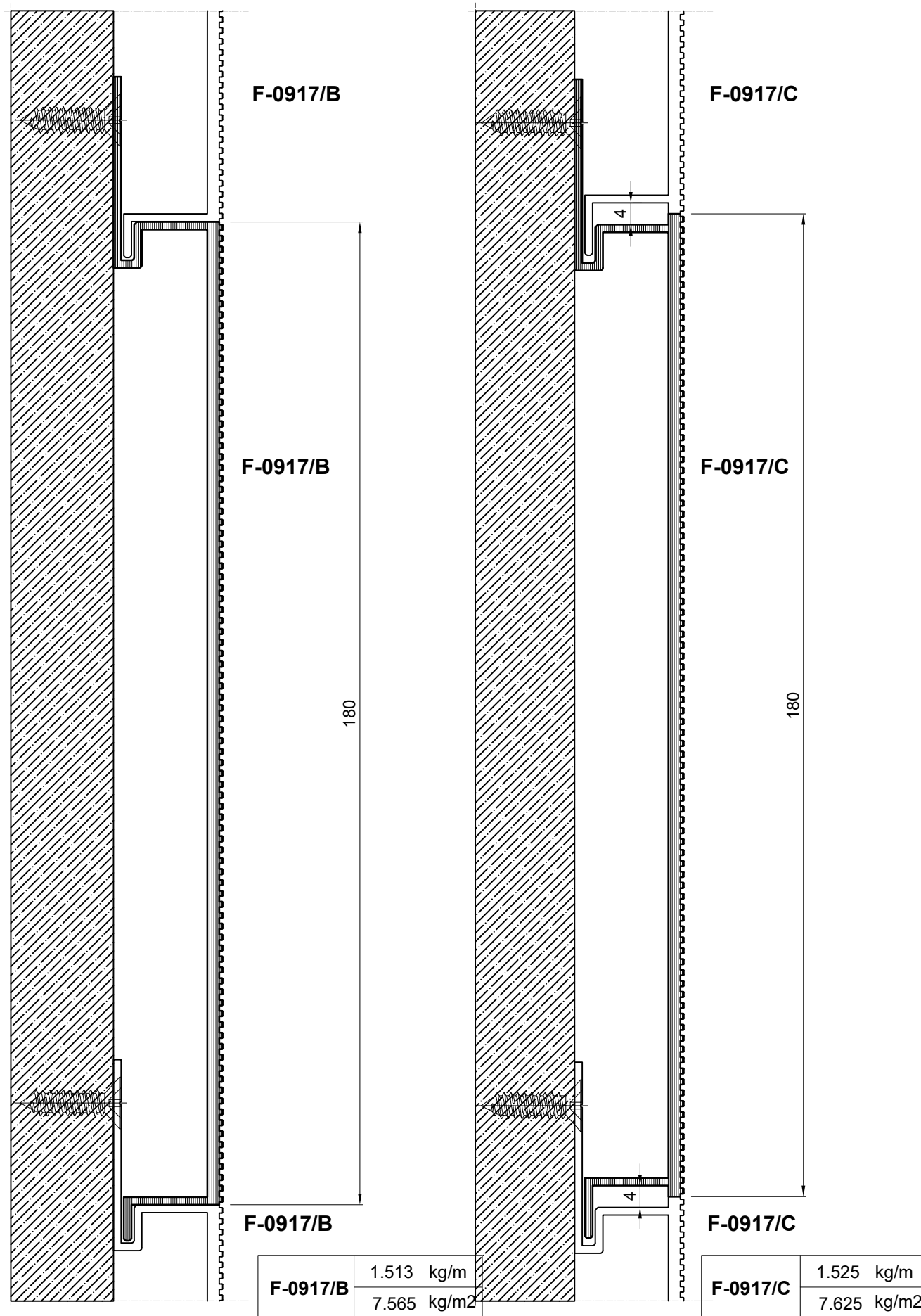


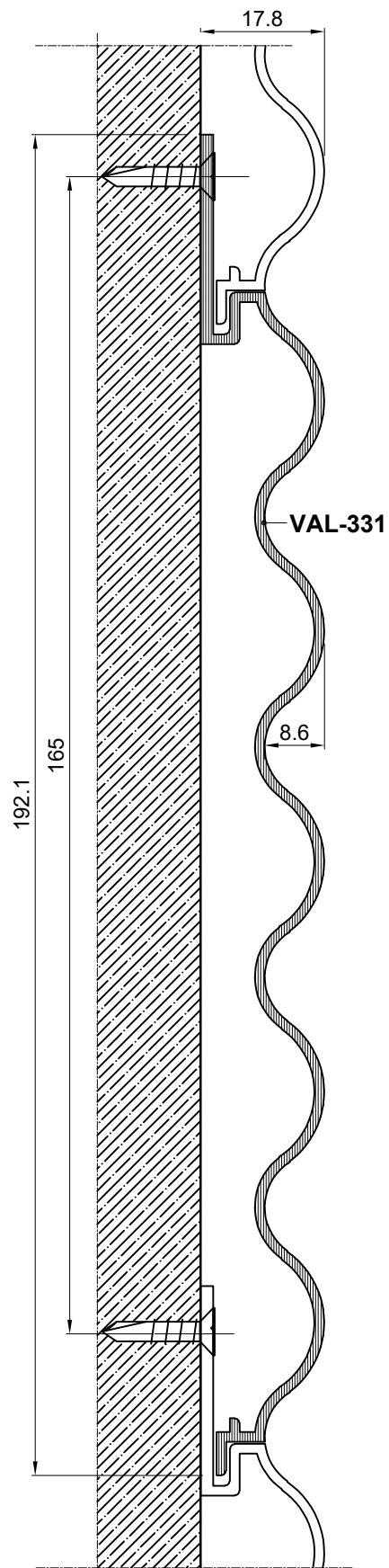
<b>F-0042</b>	0.910 kg/m
	6.23 kg/m <sup>2</sup>
<b>F-0041</b>	0.229 kg/m
	1.57 kg/m <sup>2</sup>



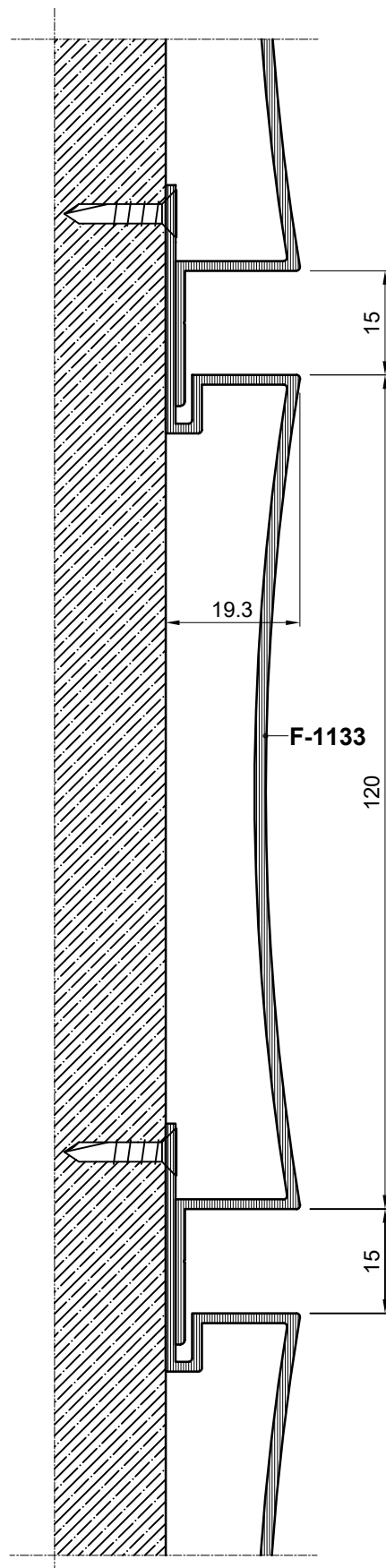
<b>F-0014</b>	0.973 kg/m
	6.62 kg/m <sup>2</sup>
<b>F-0007</b>	0.250 kg/m
	1.7 kg/m <sup>2</sup>



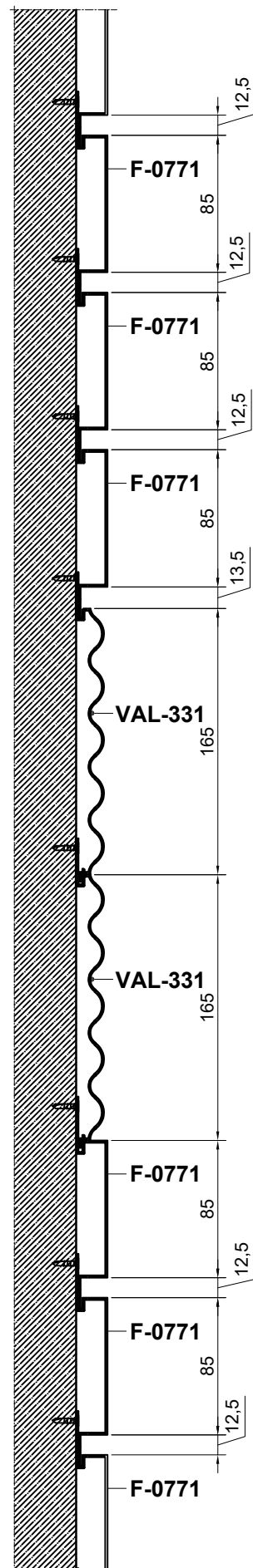
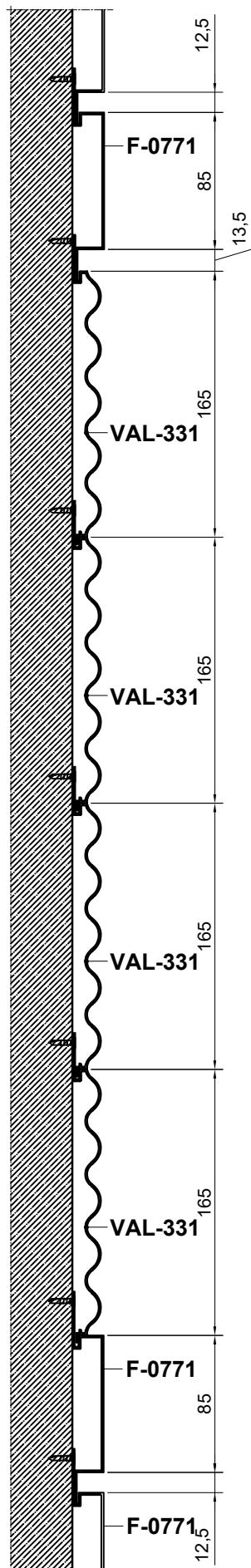


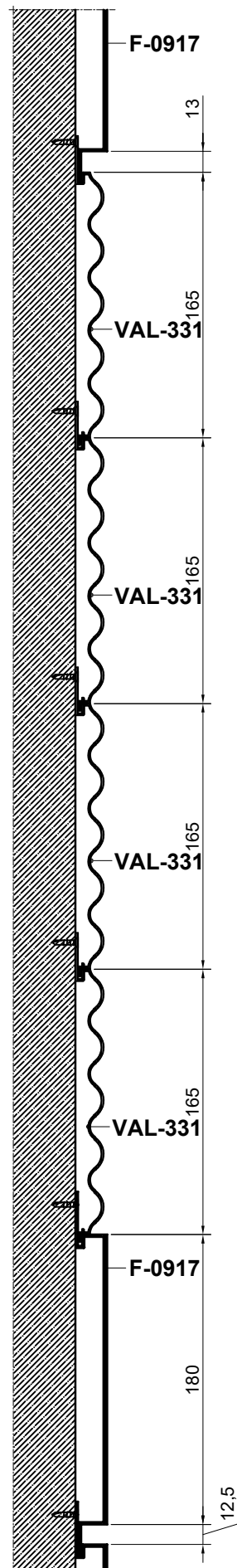
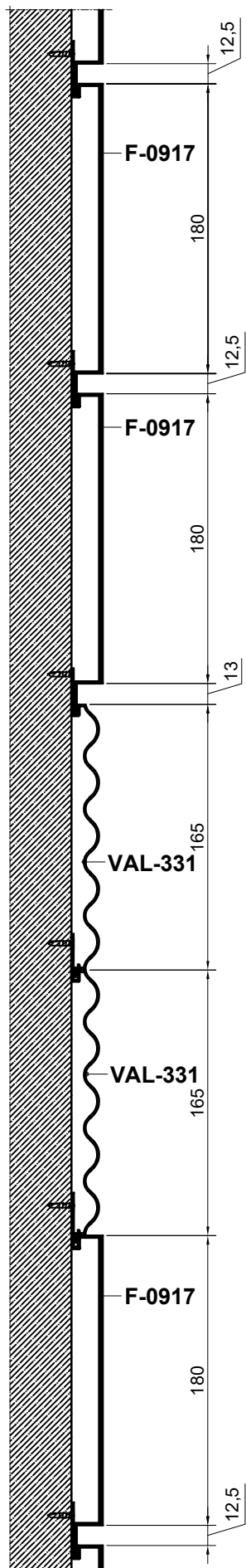


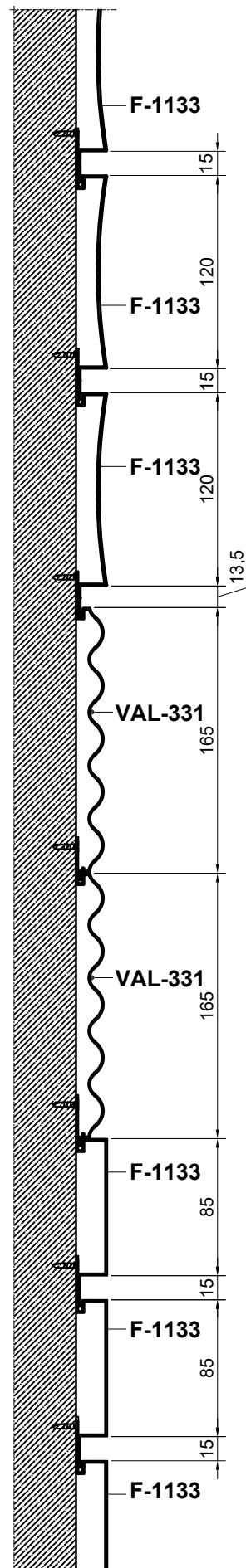
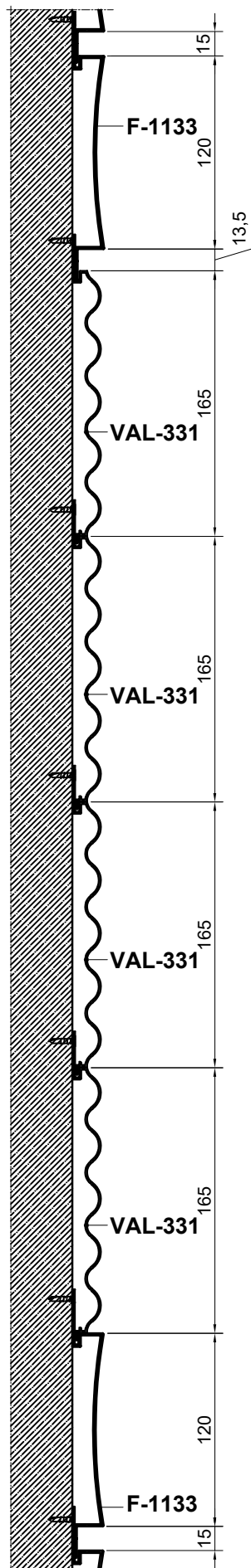
<b>VAL-331</b>	0.970 kg/m
	5.879 kg/m <sup>2</sup>

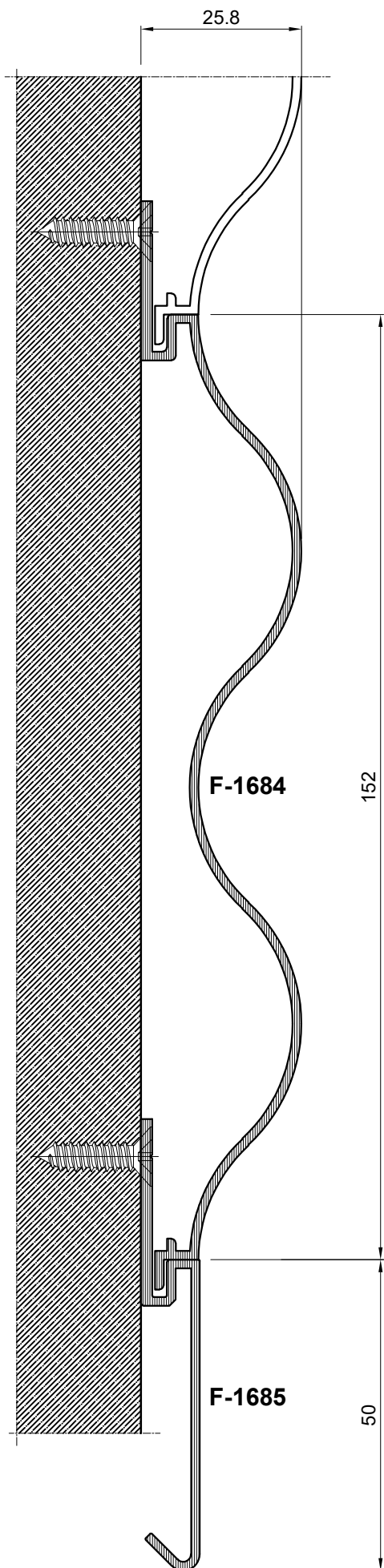


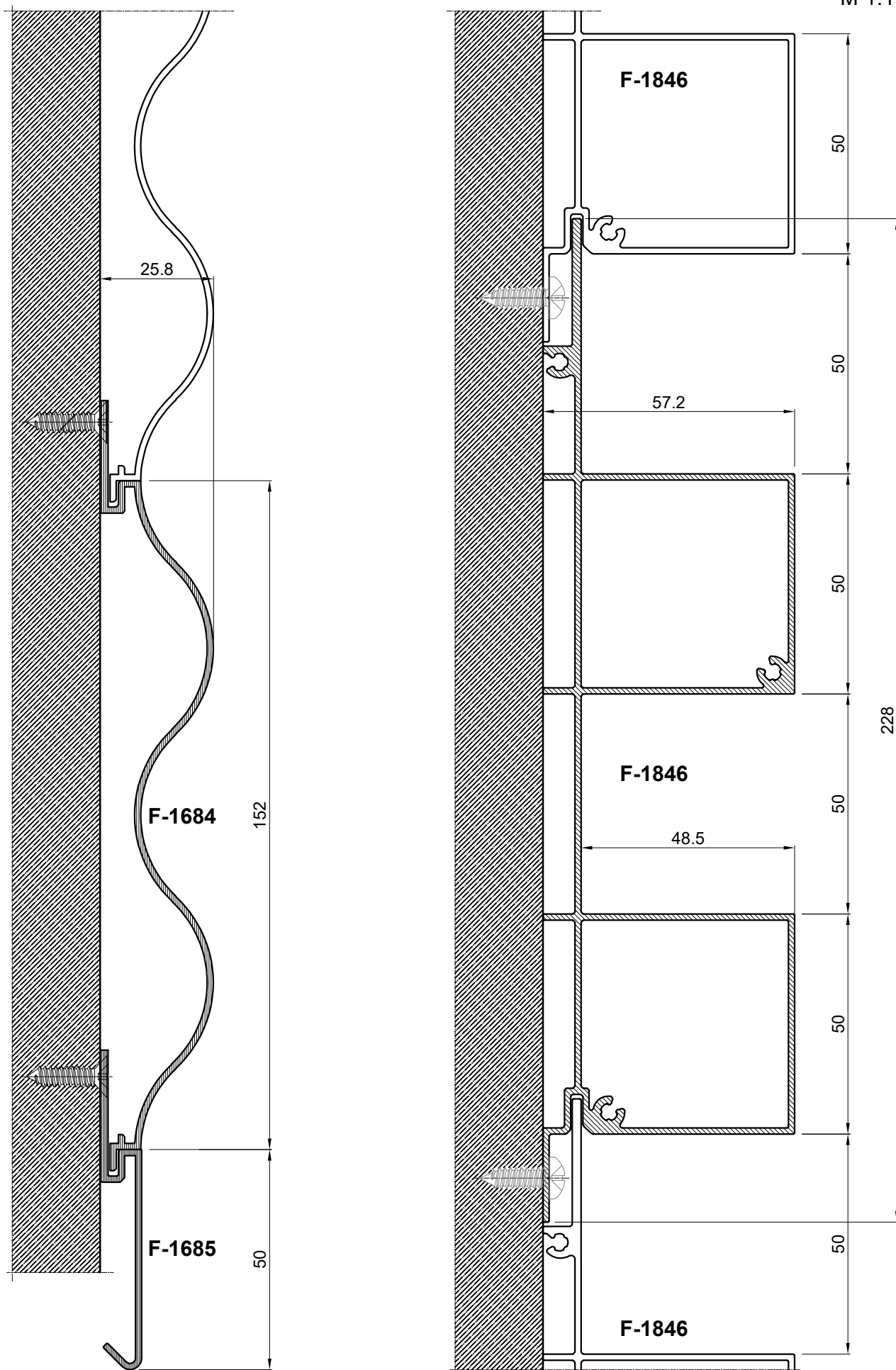
<b>F-1133</b>	0.878 kg/m
	6.14

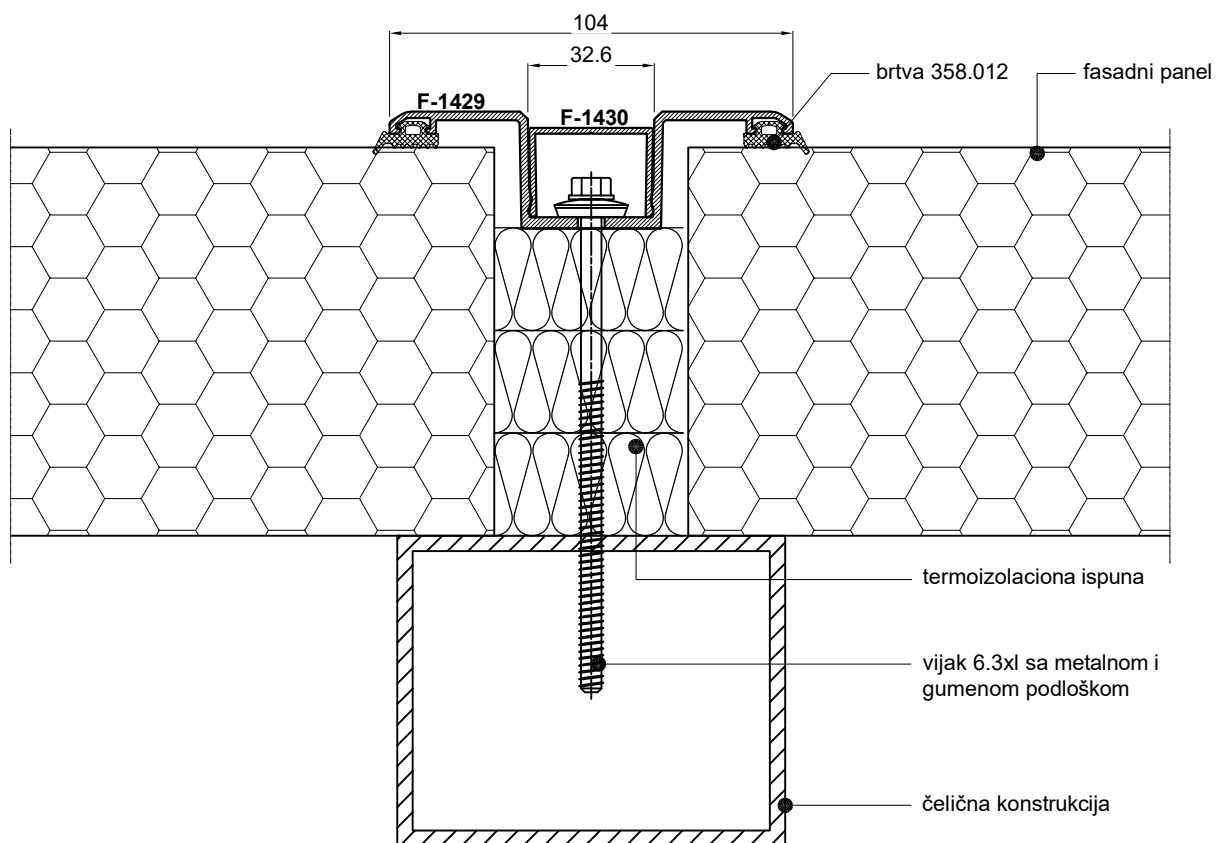








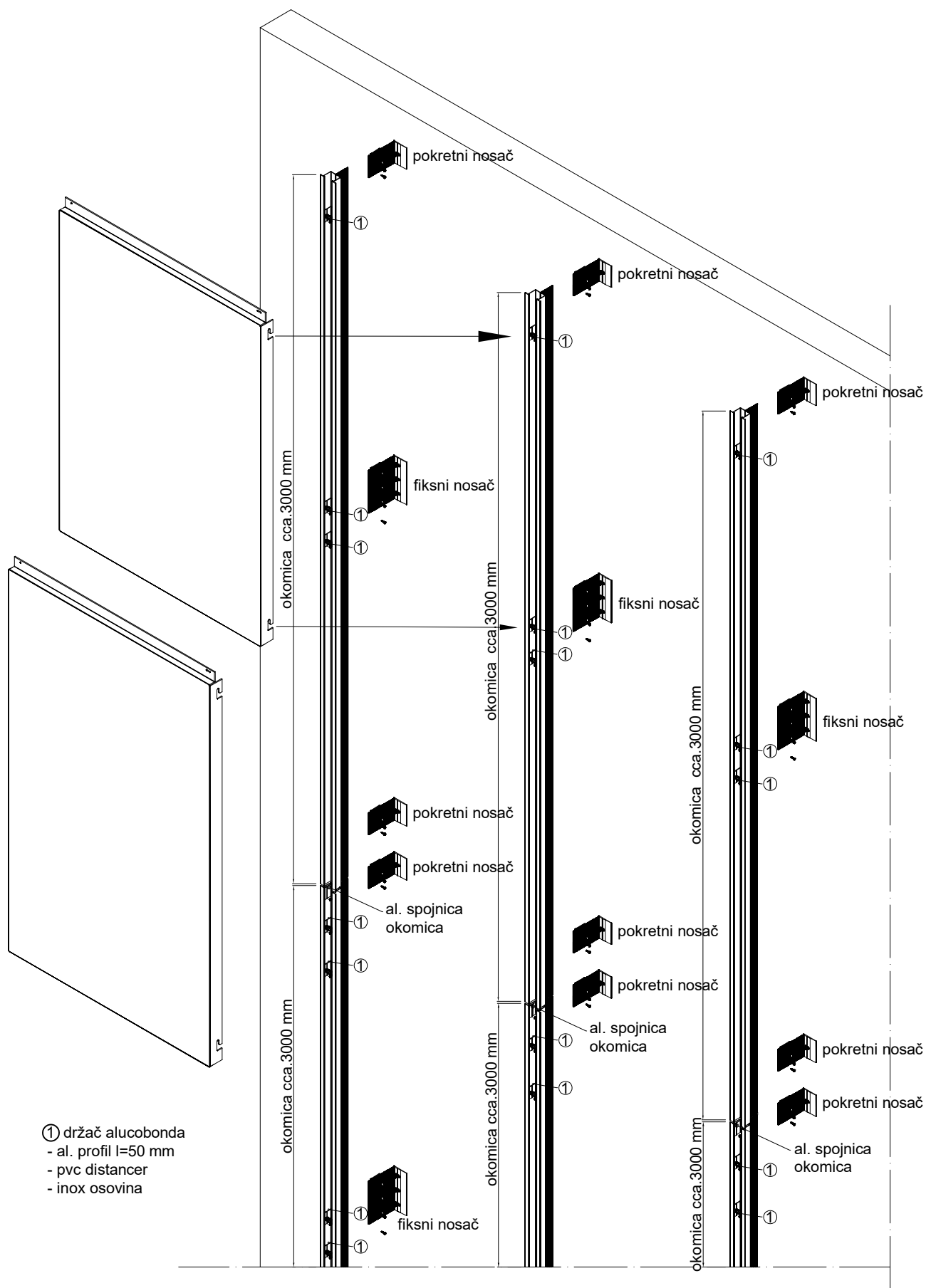




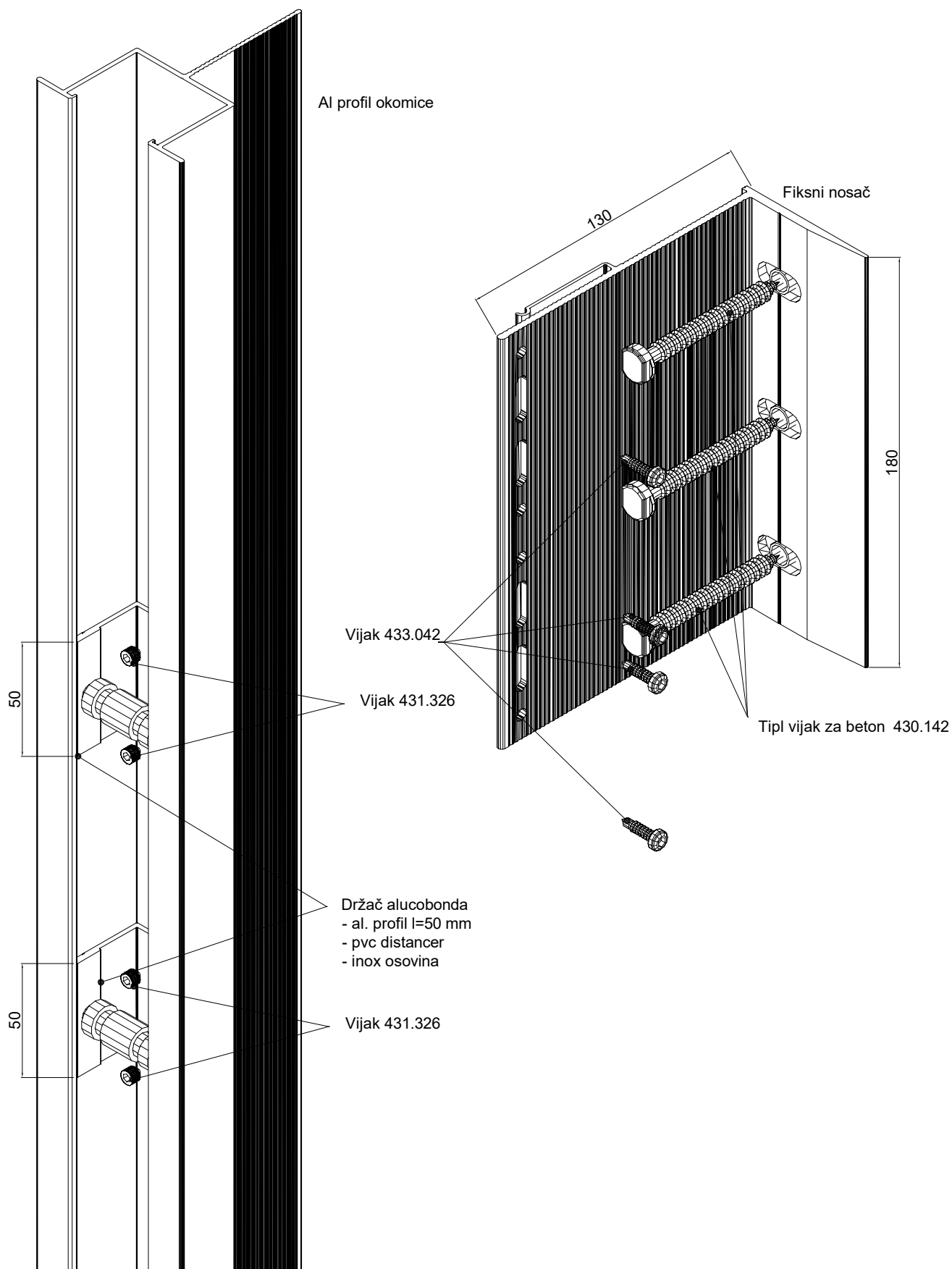


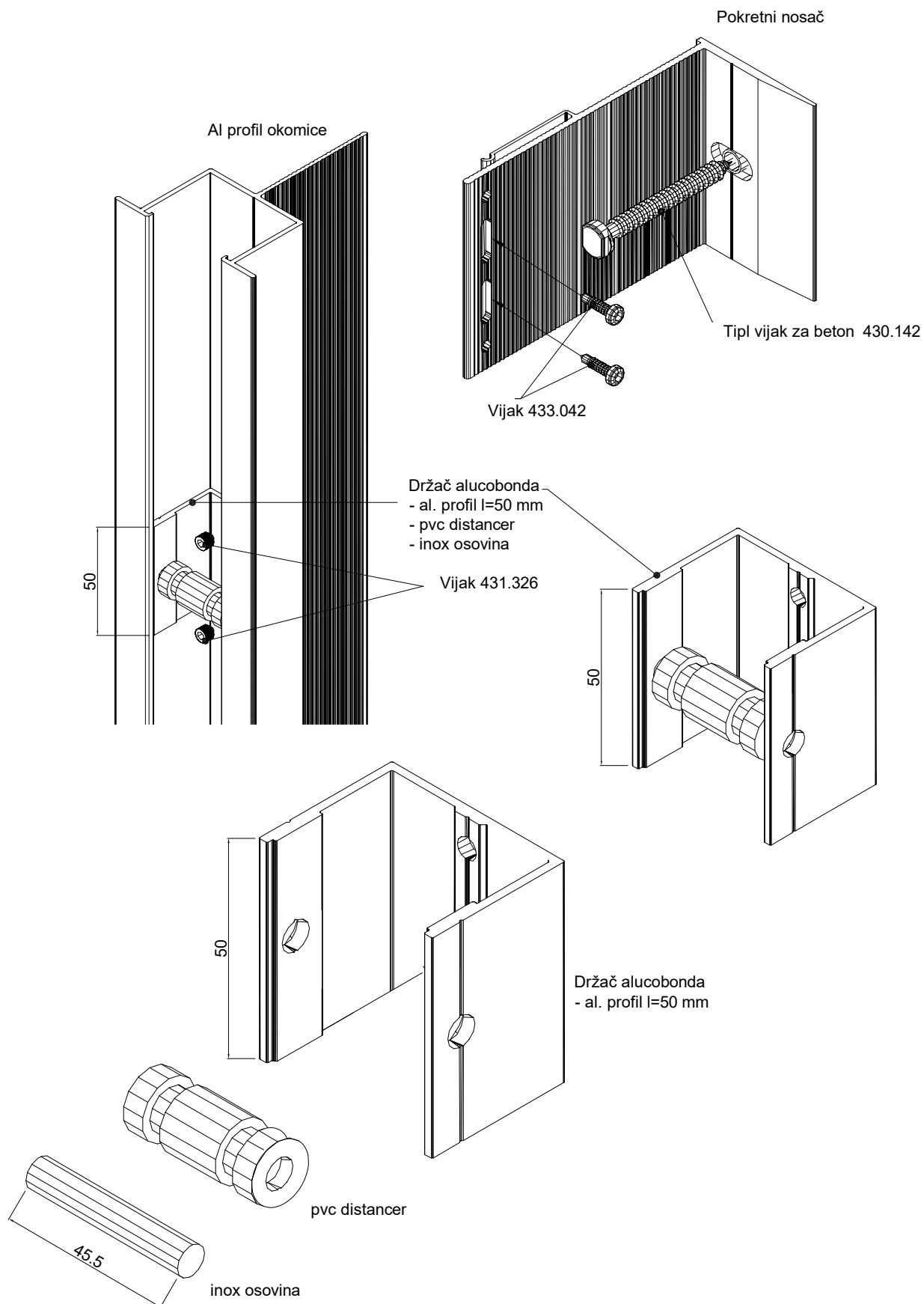
# KOMPOZITNI PANELI

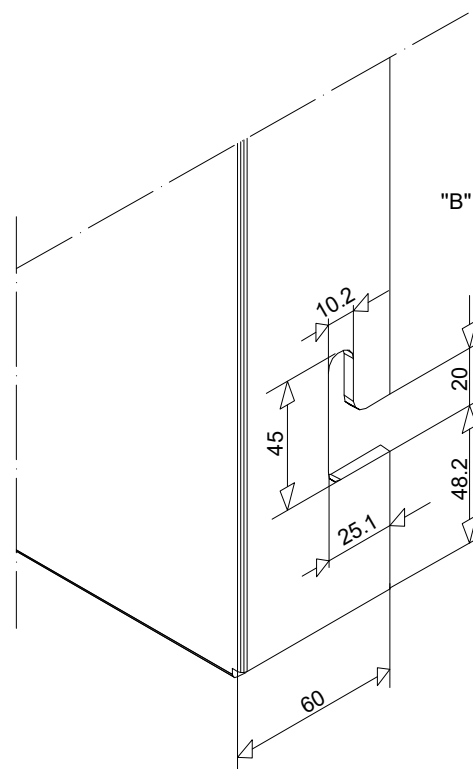
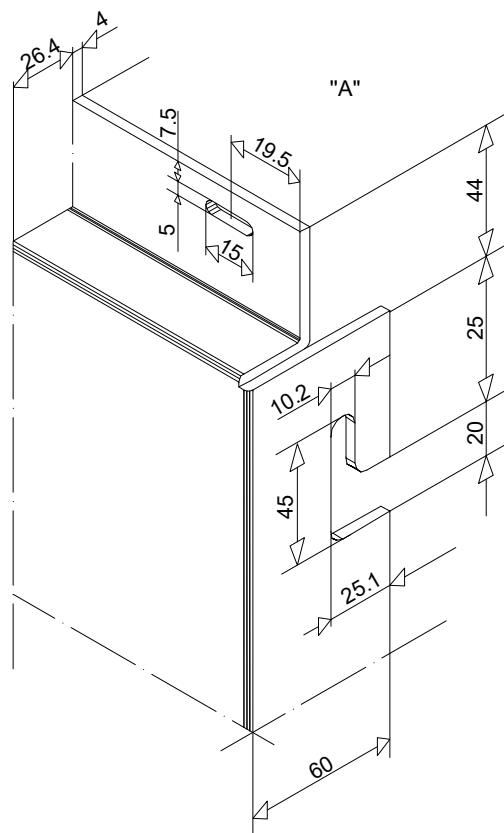
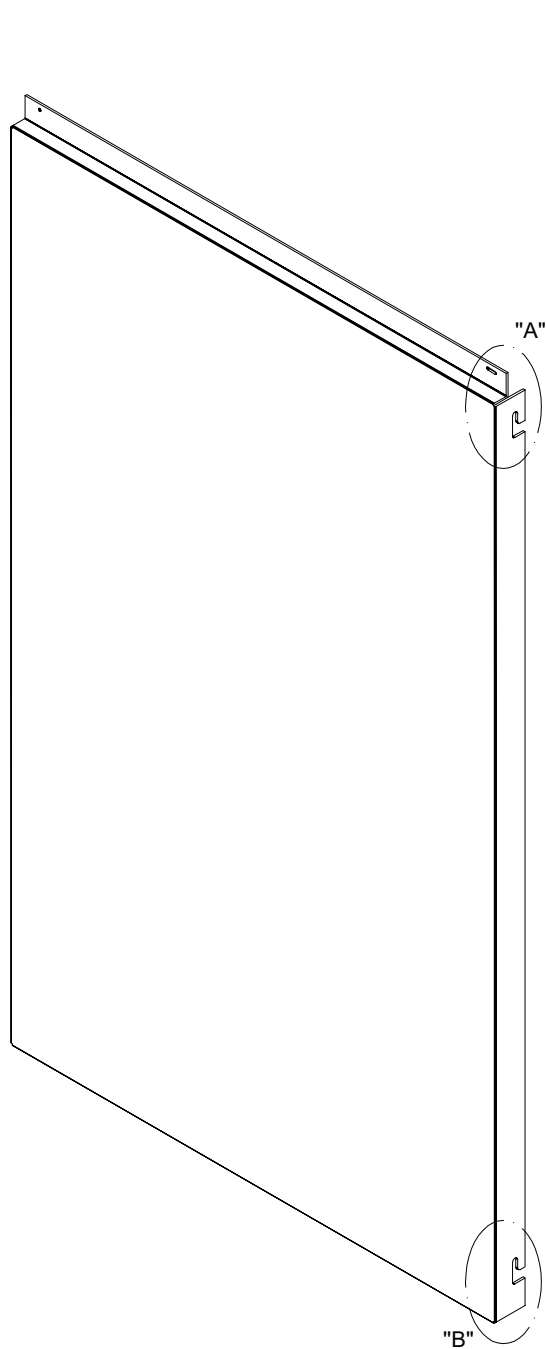
## -obrade i montaža-

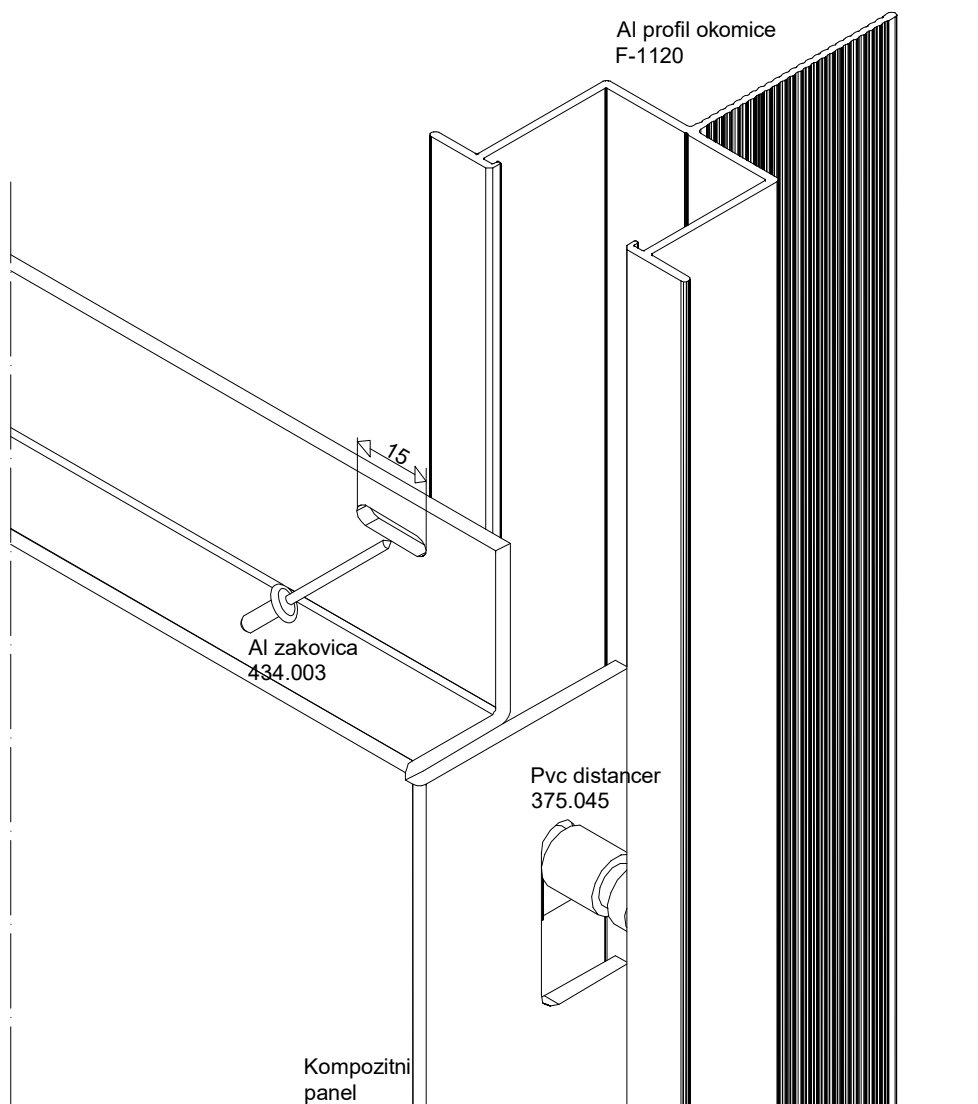


- ① držač alucobonda  
 - al. profil I=50 mm  
 - pvc distancer  
 - inox osovina



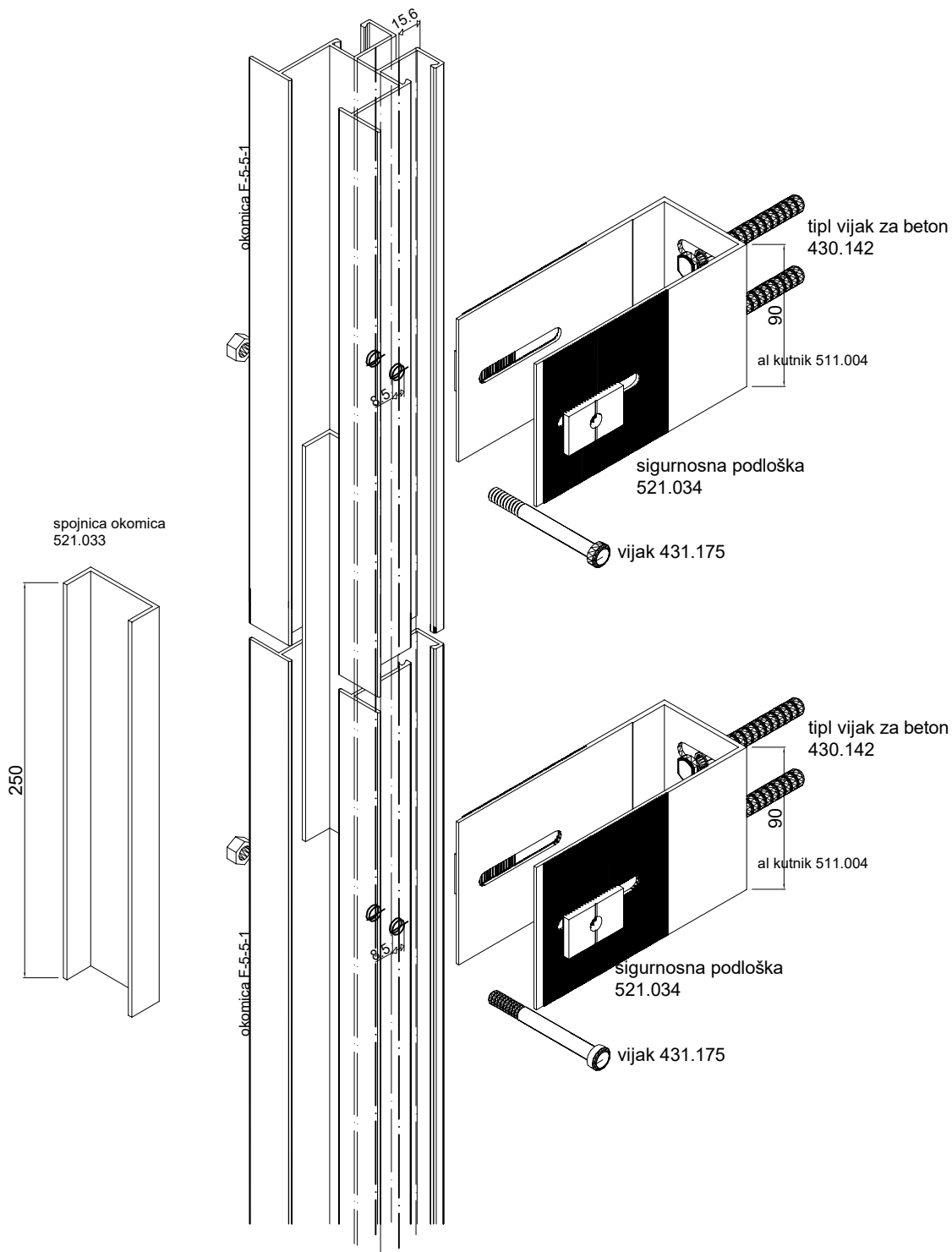


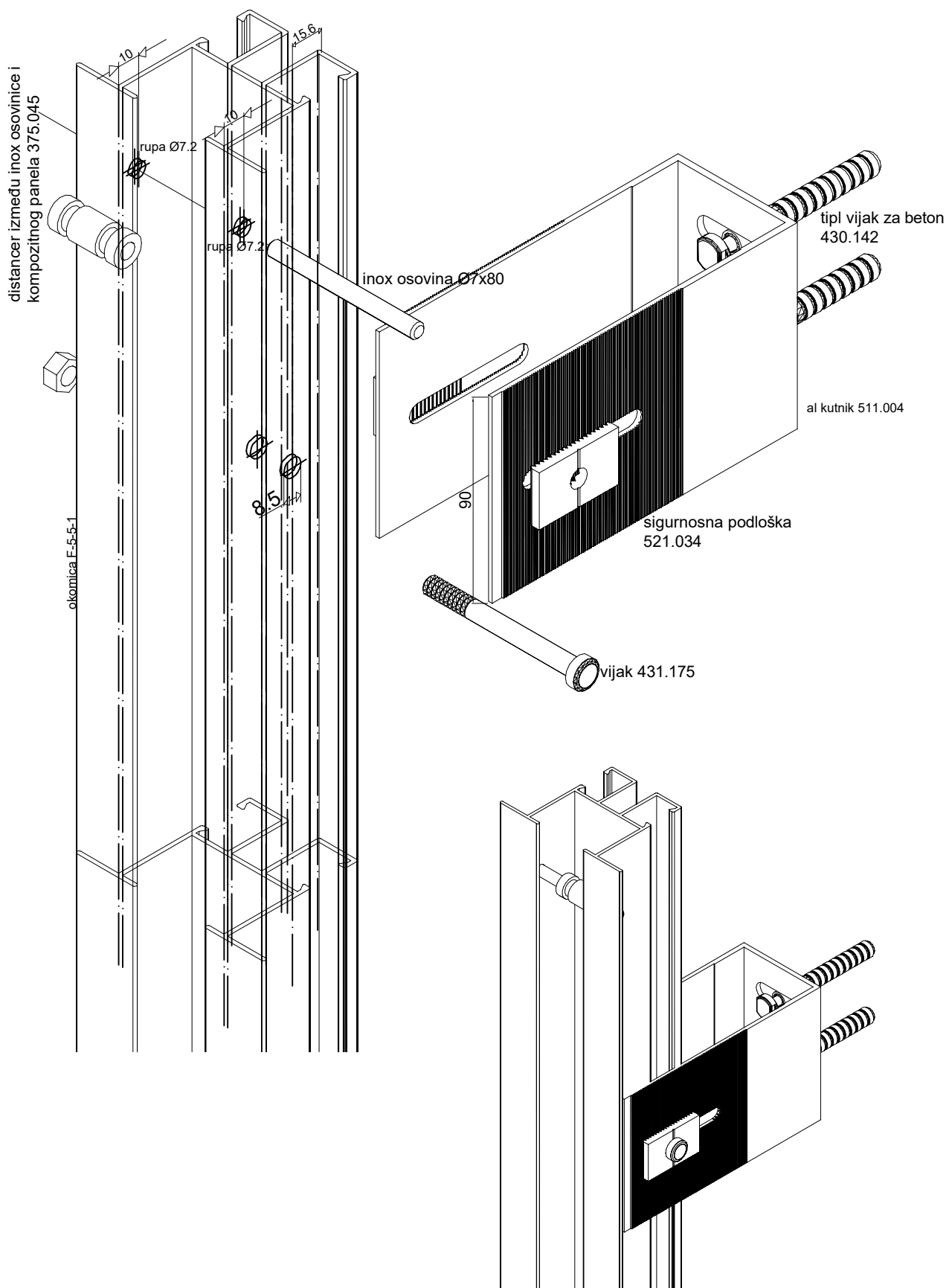


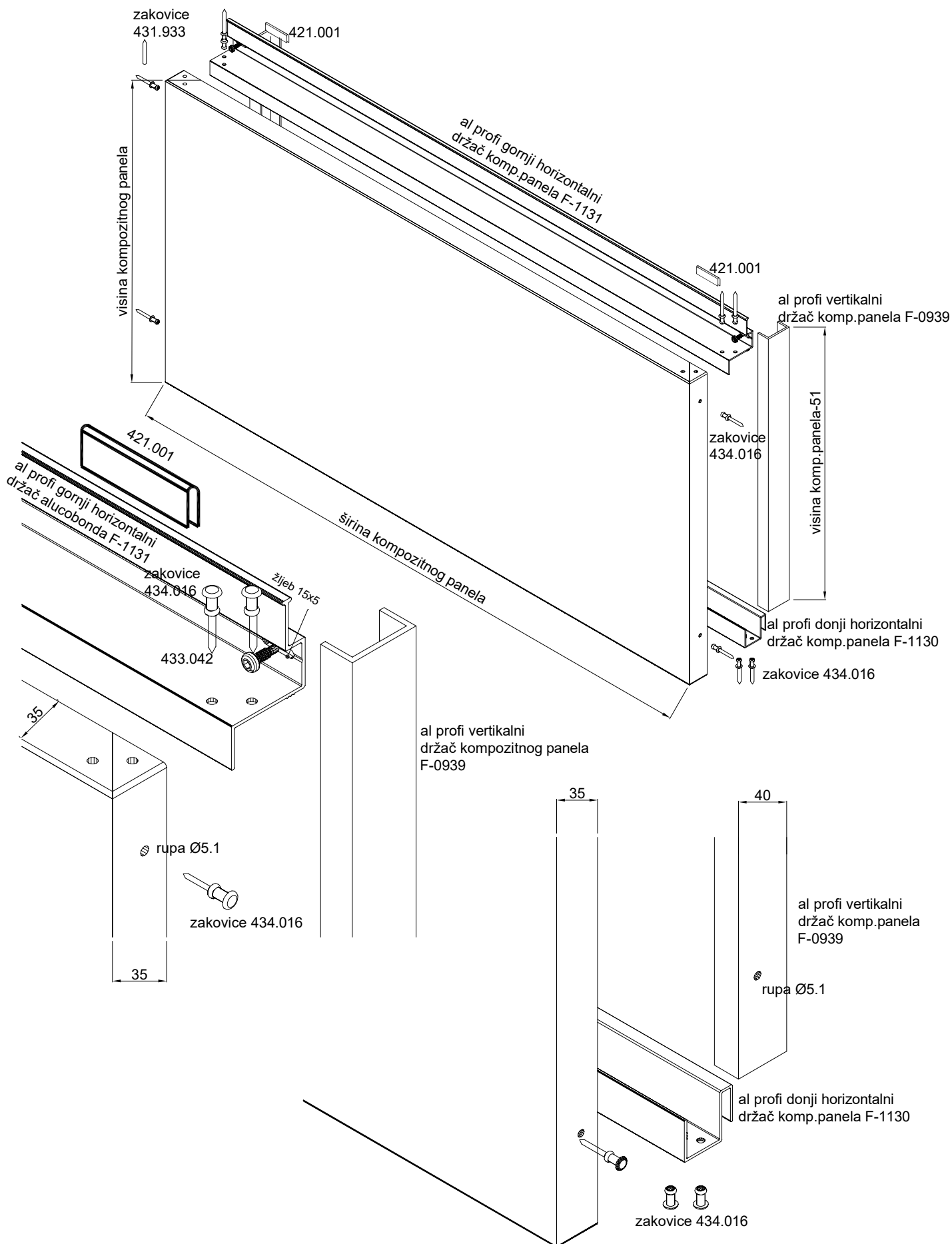


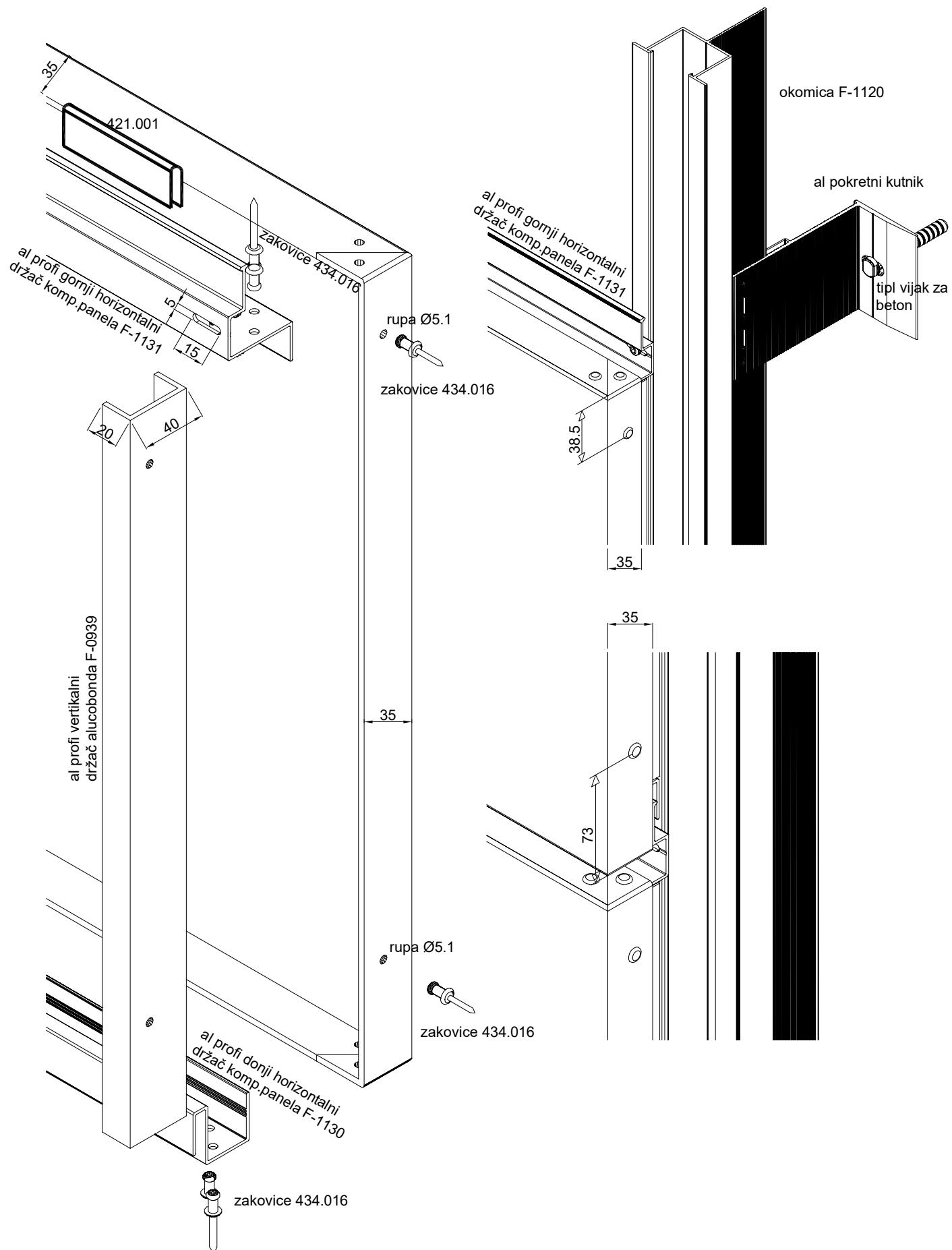


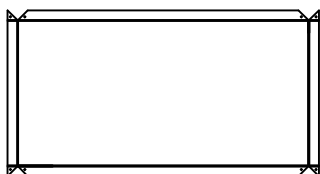
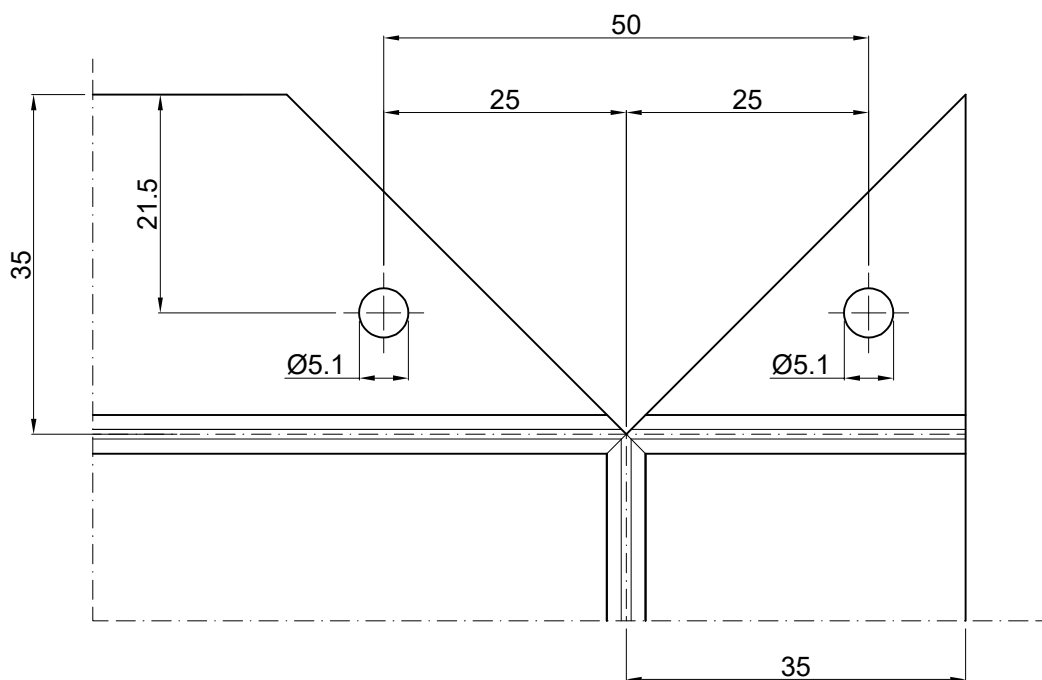
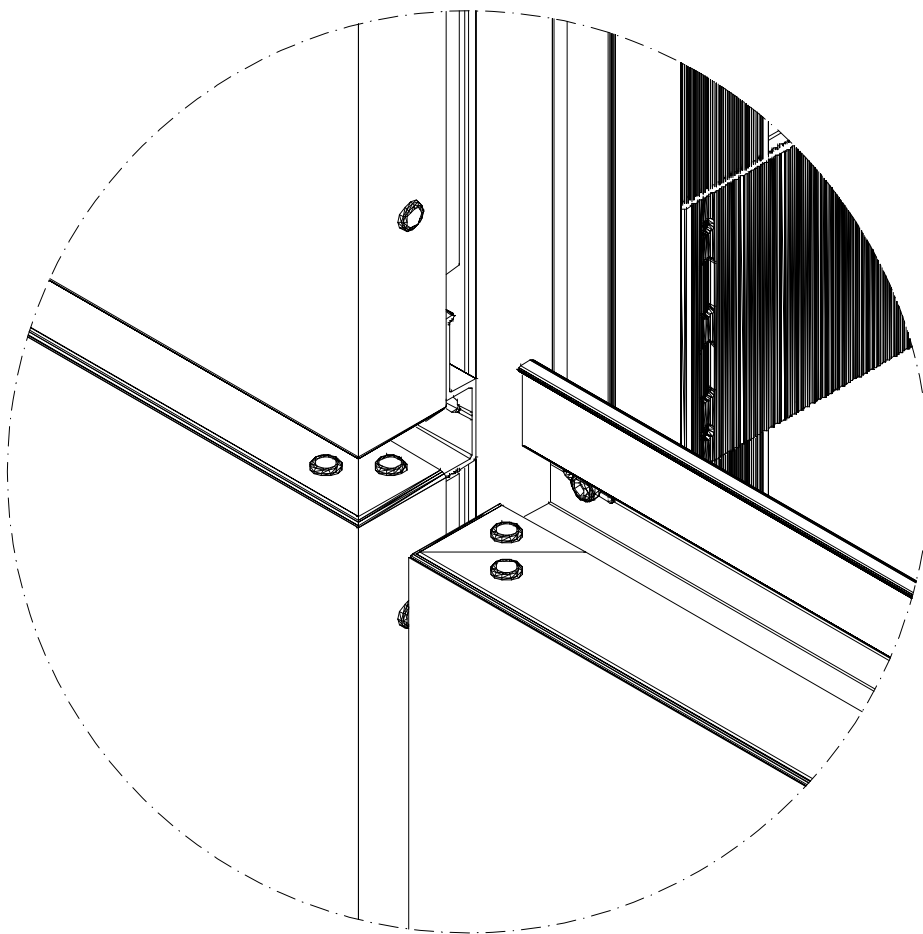
-spoj dvije okomice-





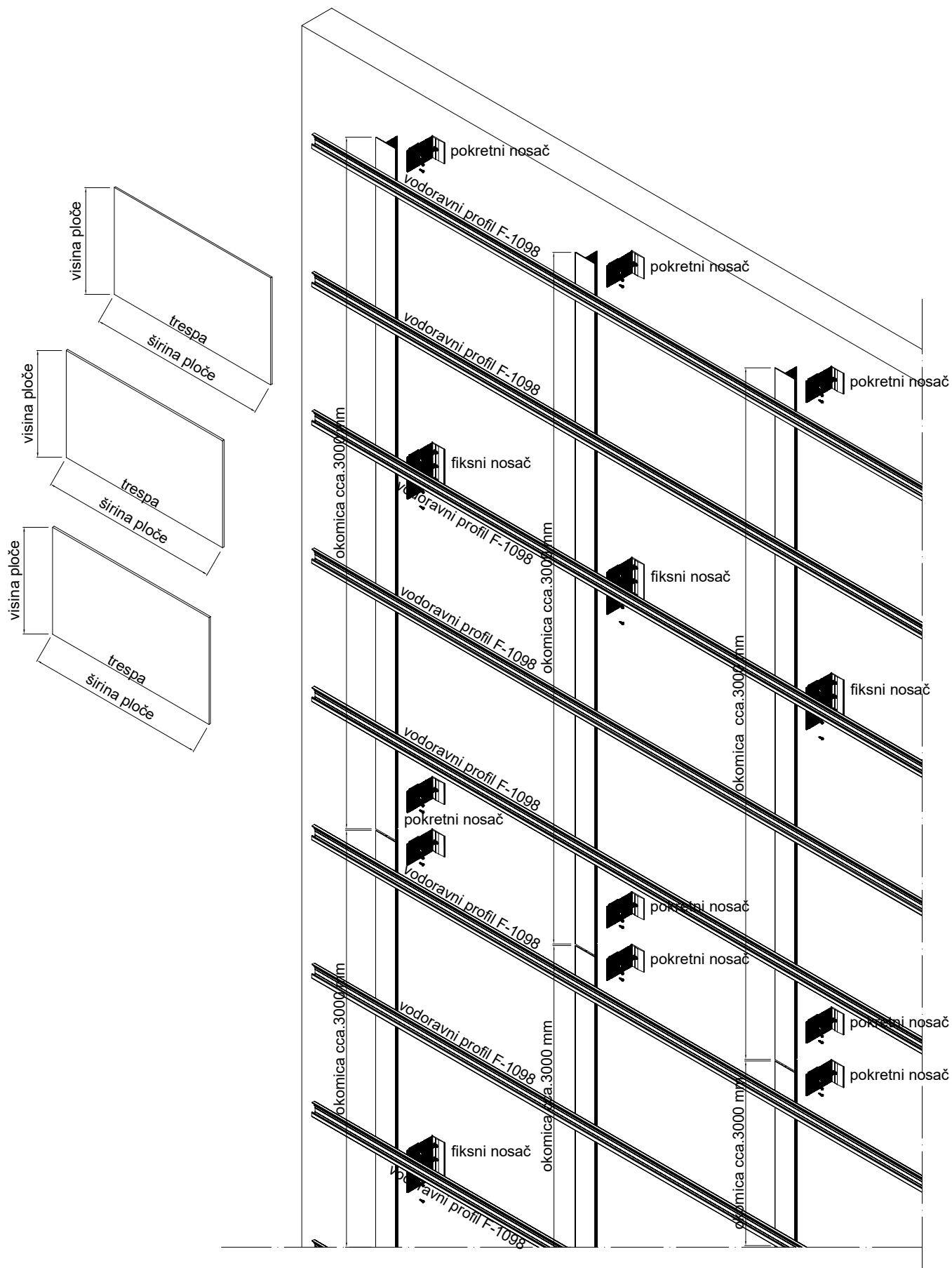


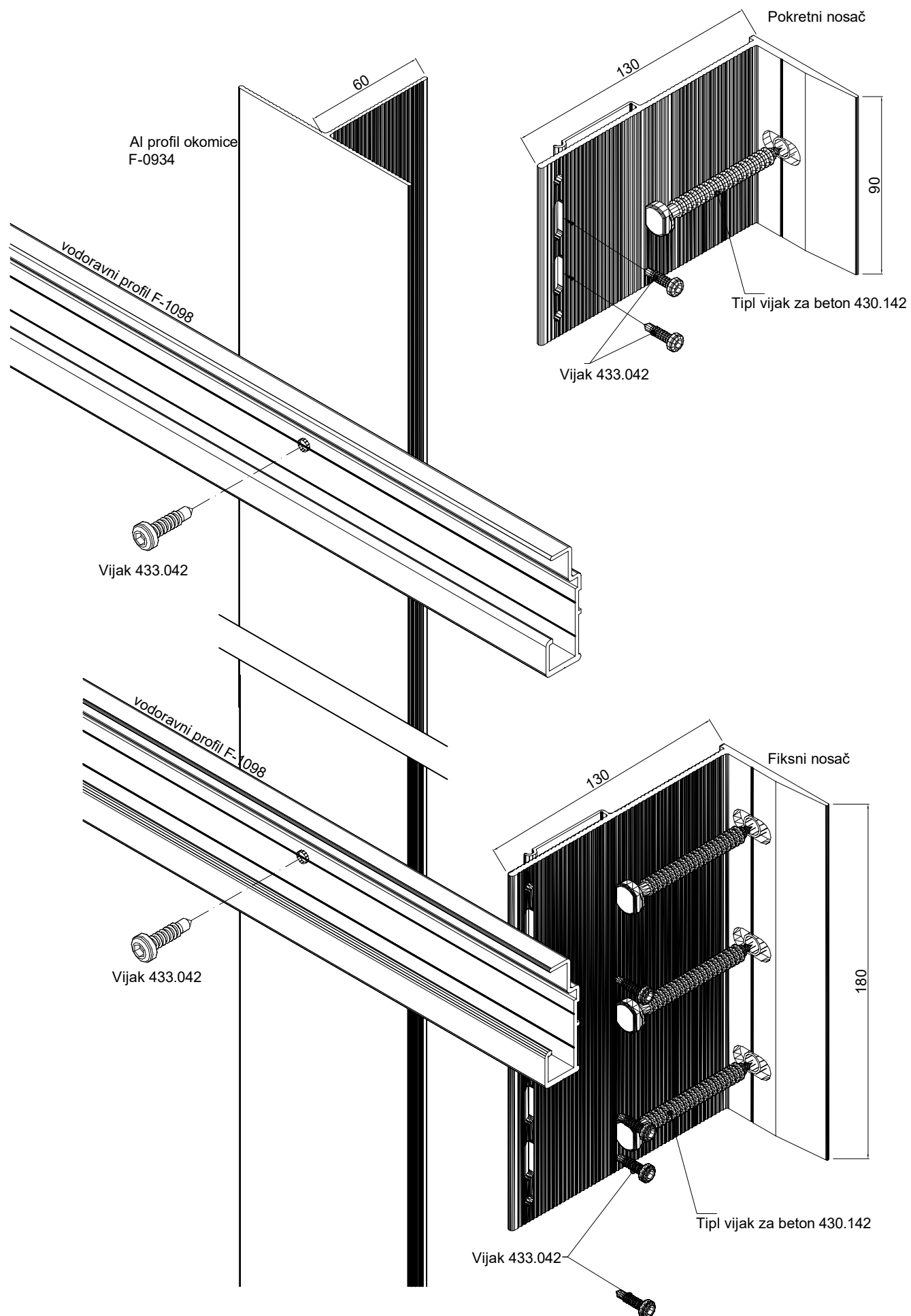


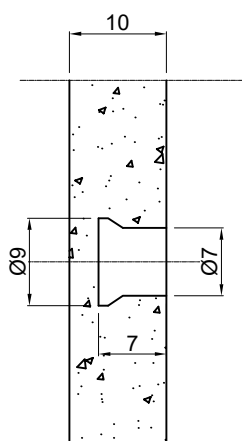


# TRESPA

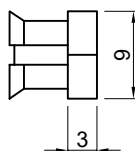
## -obrade i montaža-



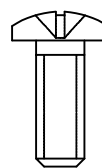




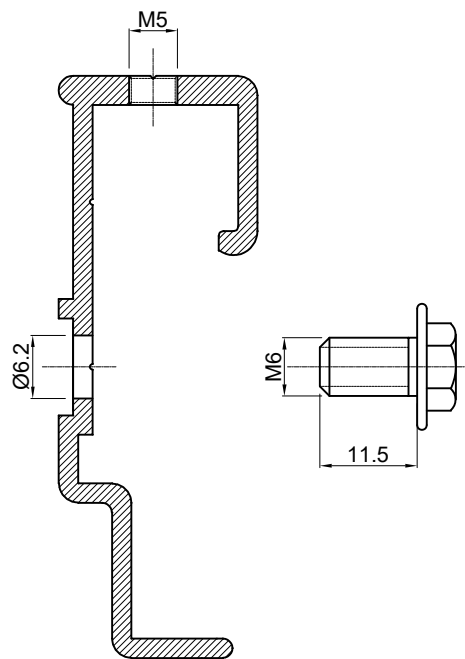
obrada trespe



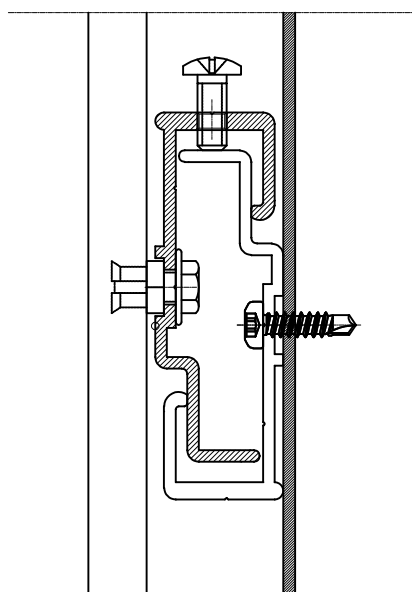
tipl za pričvršćivanje  
nosača za trespu  
(KEIL KH AA 555 020 780)

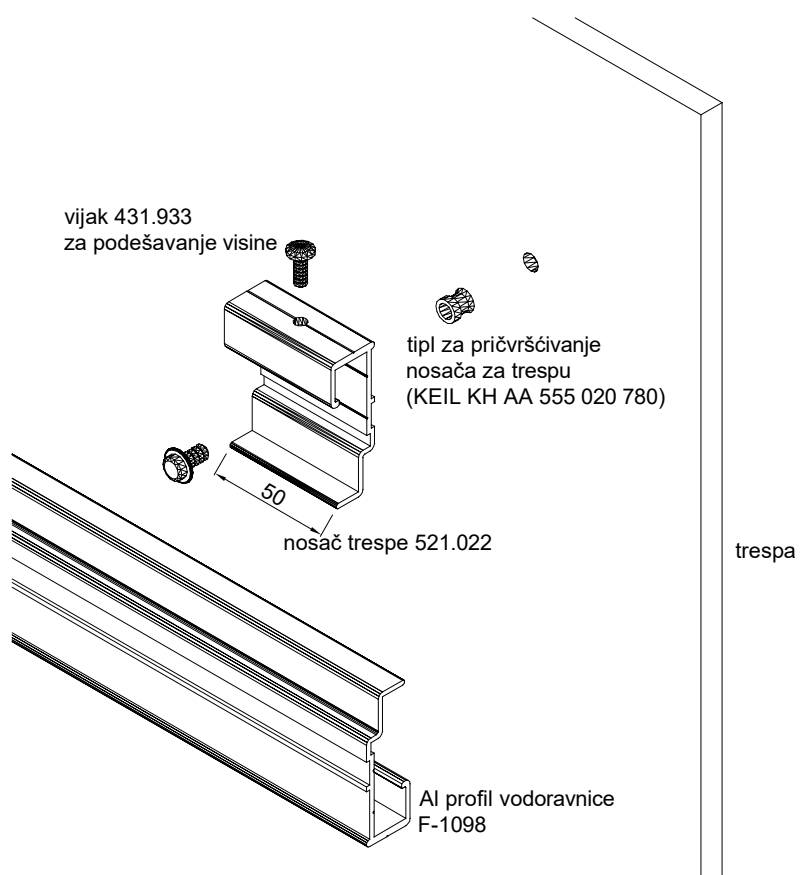
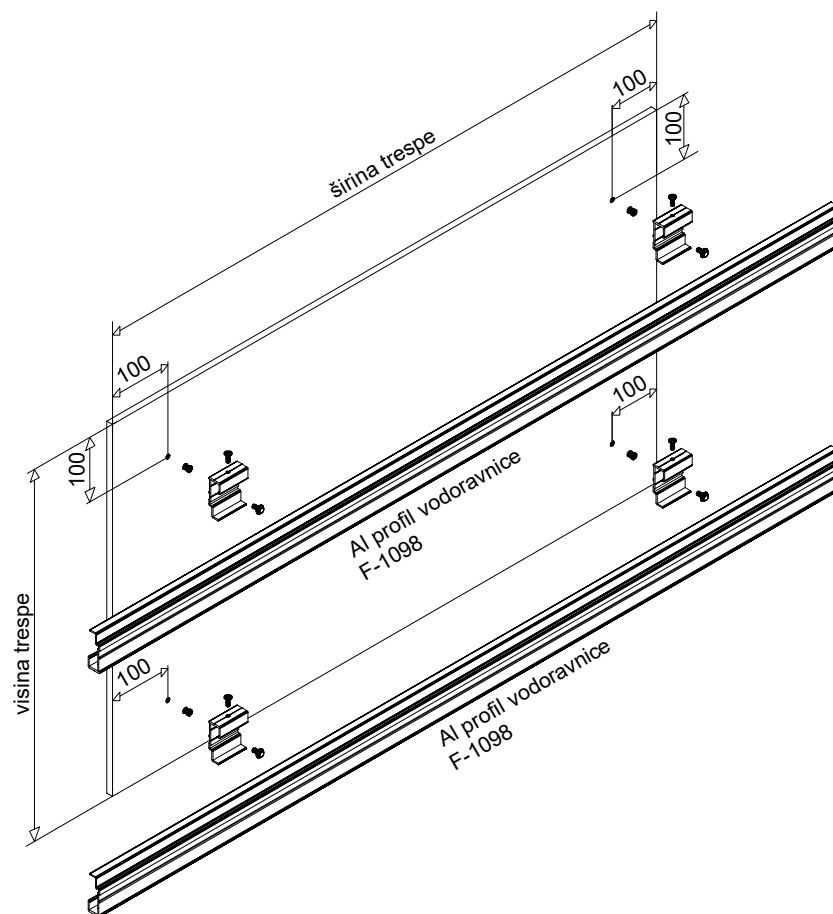


vijak 431.933  
za podešavanje visine

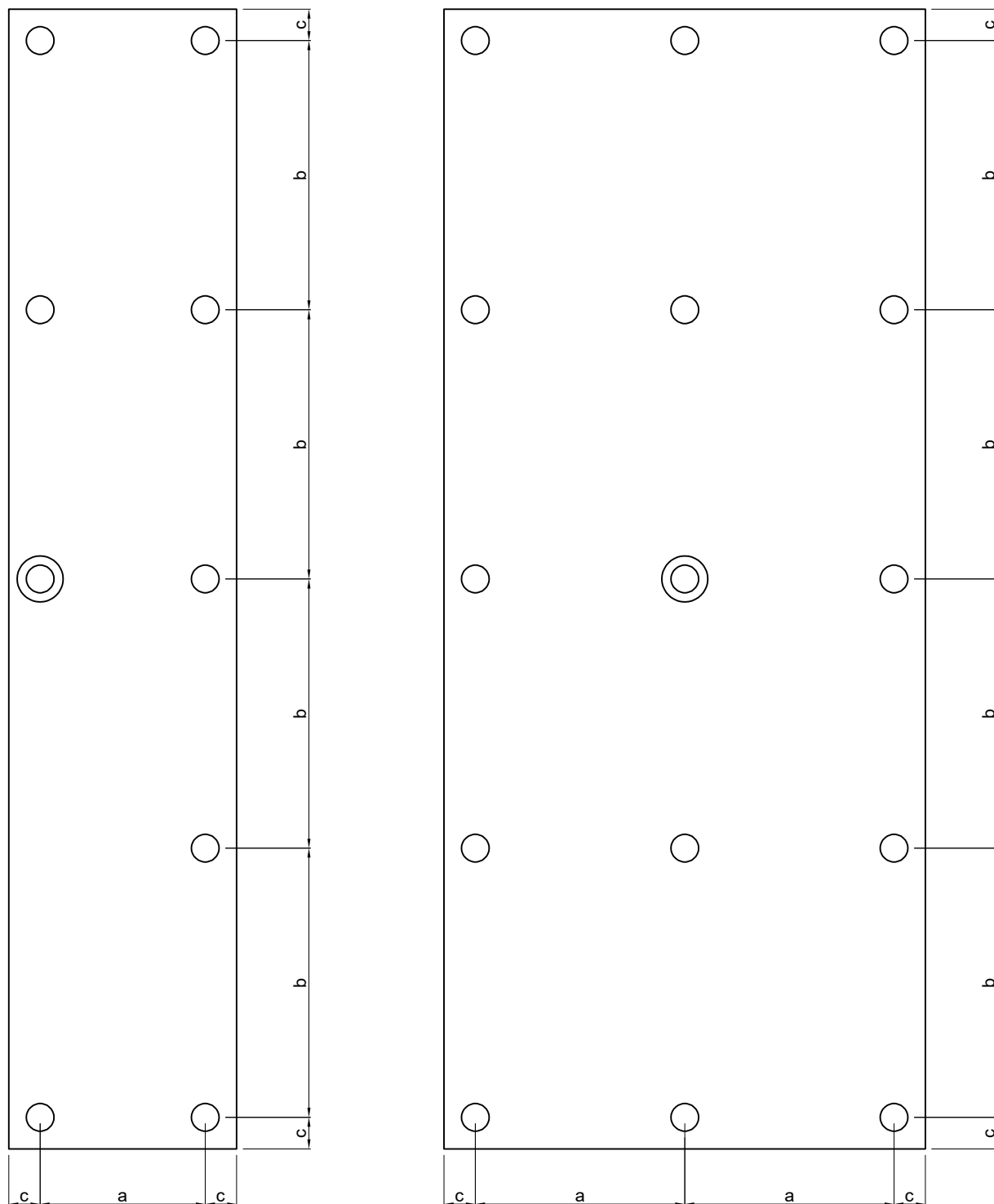


nosač trespe 521.022





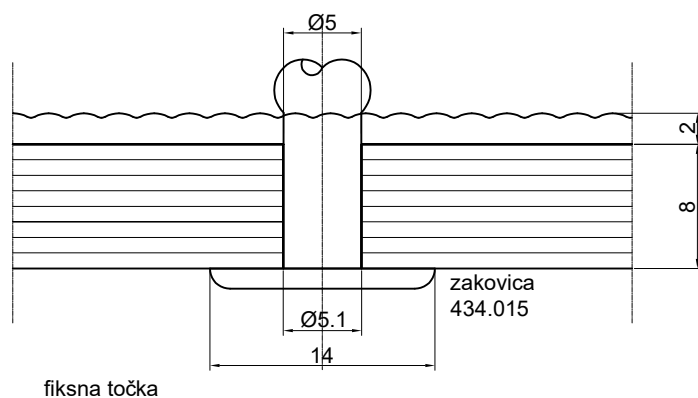
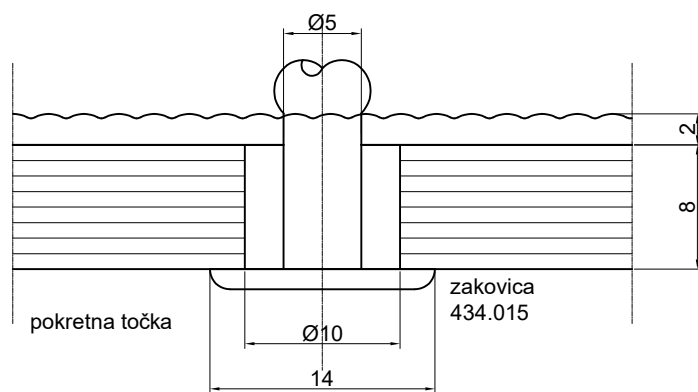
### shema fiksiranja trespe



a-horizontalni razmak između fiksni točki (600 mm)  
 b-vertikalni razmak između fiksni točki (600 mm)  
 c-udaljenost od kraja ploče (max.80 mm)

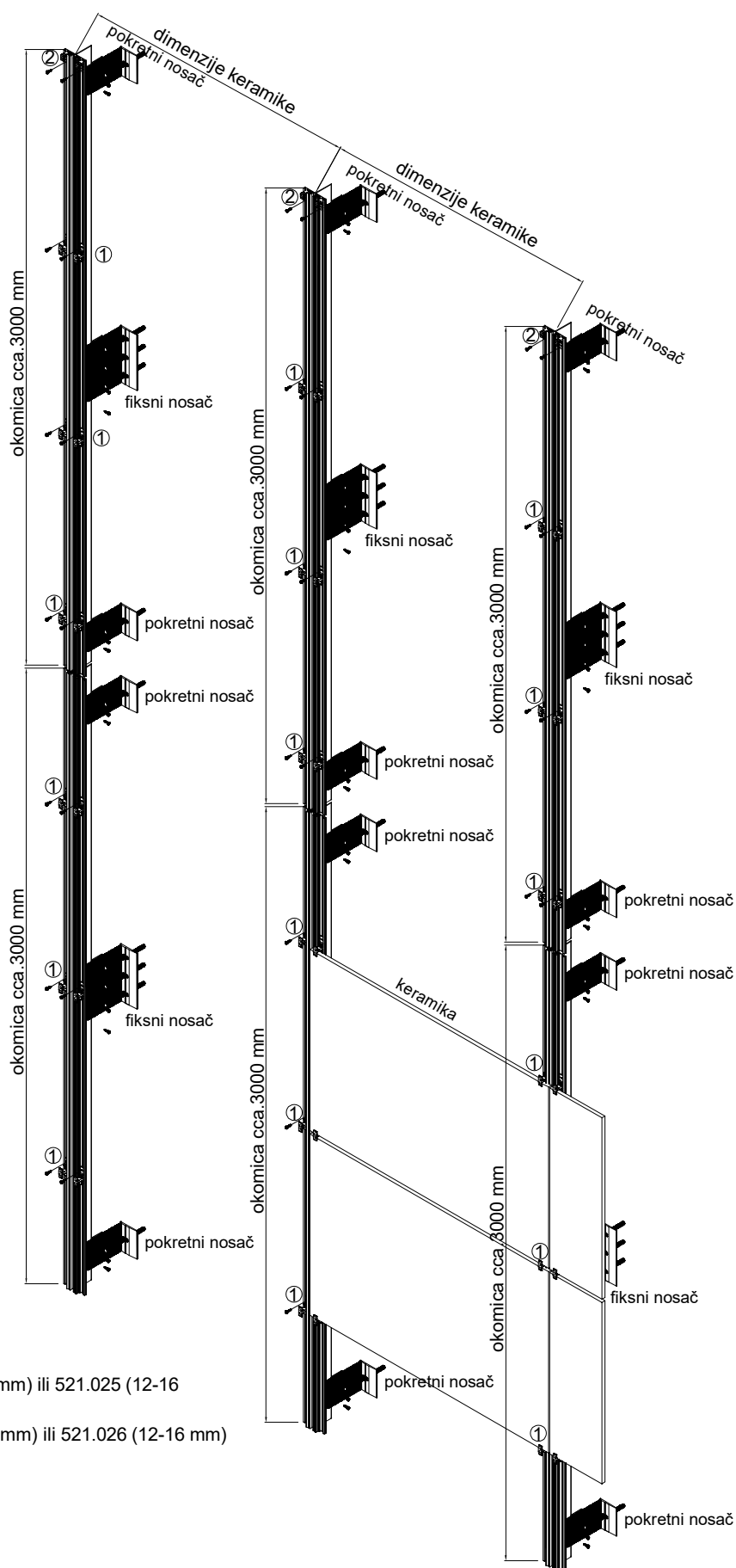
 fiksna točka

 pokretna točka





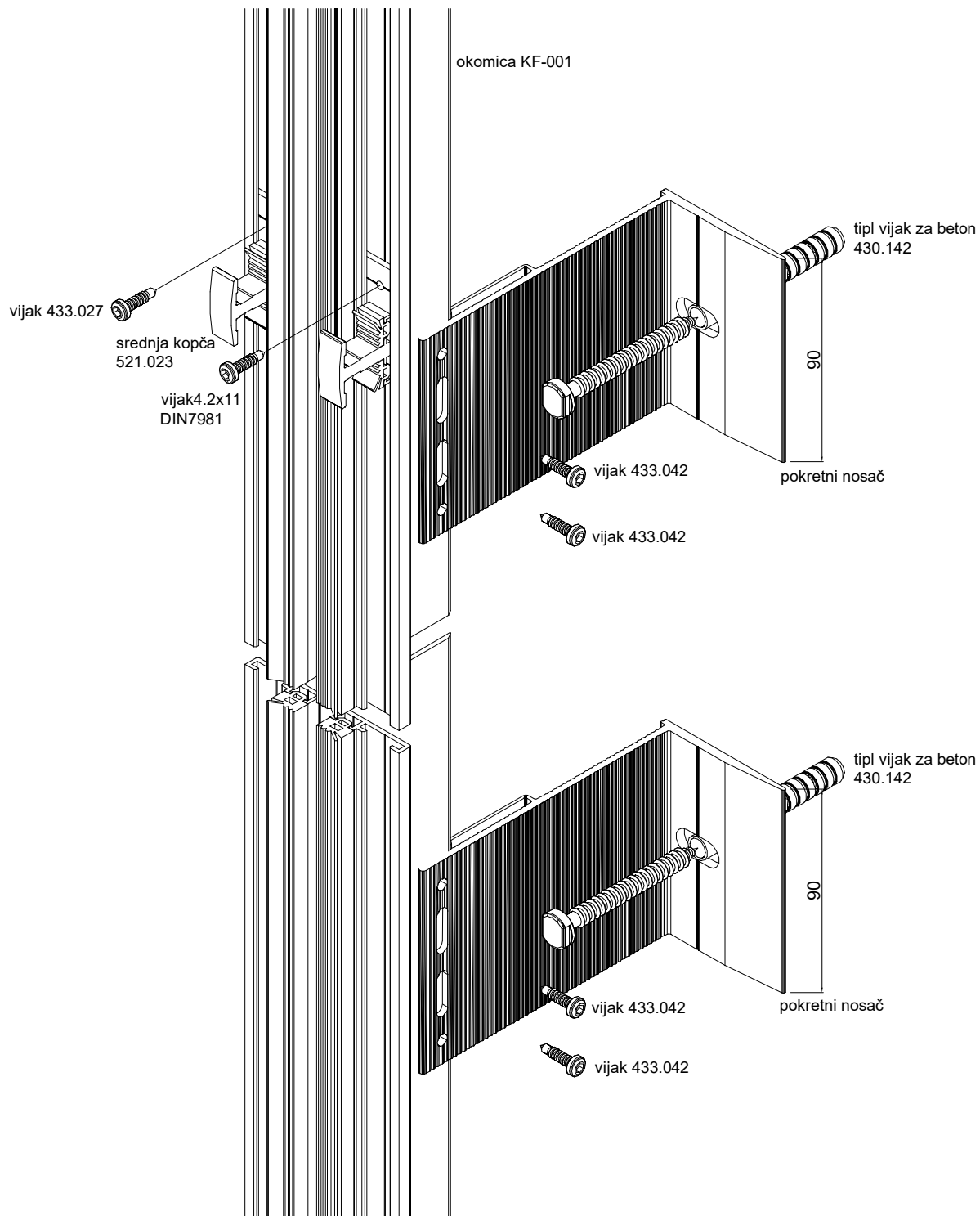
KERAMIČKA FASADA  
-obrade i montaža-

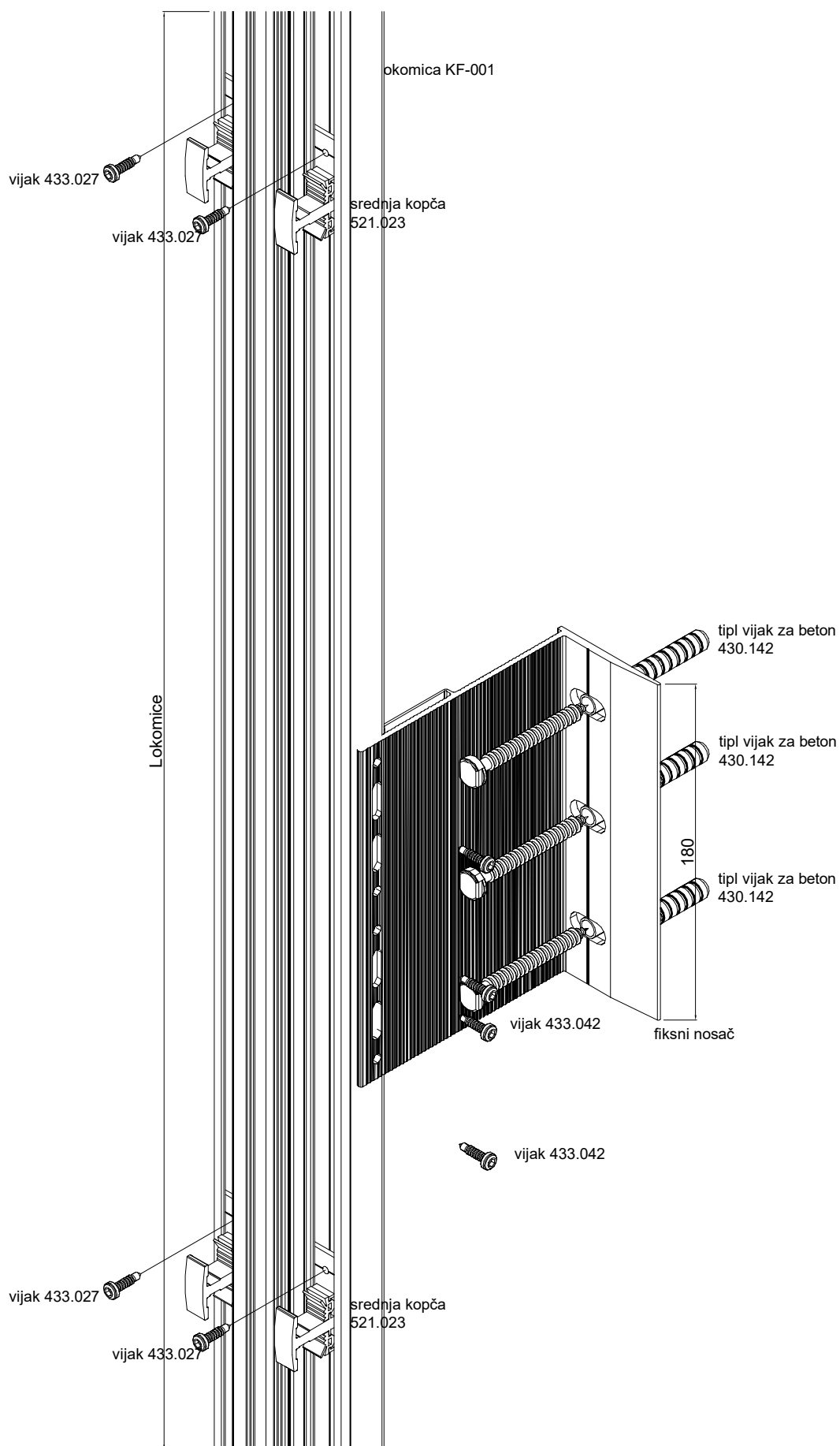


① srednja kopča 521.023 (8-12 mm) ili 521.025 (12-16 mm)

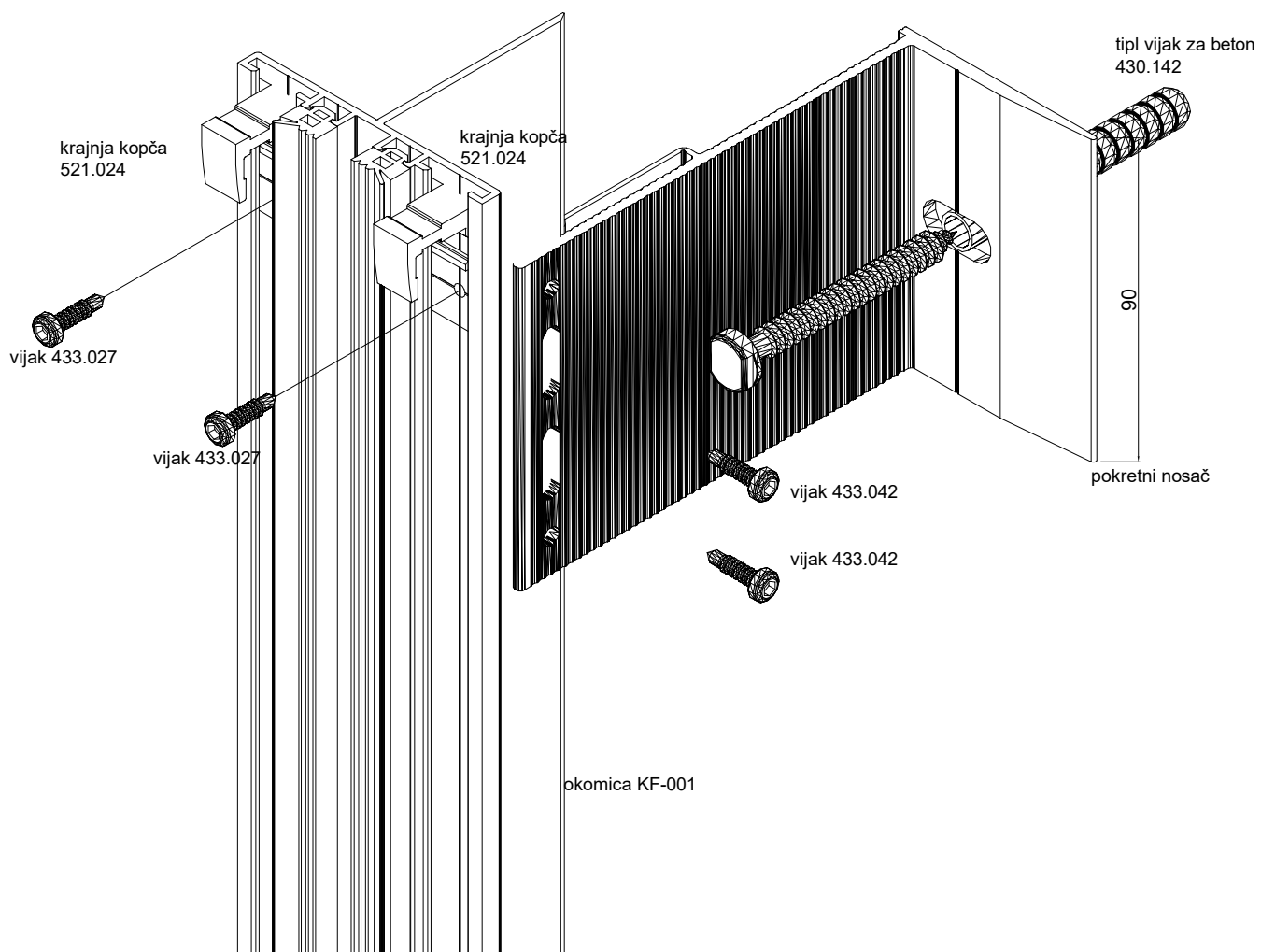
② završna kopča 521.024 (8-12 mm) ili 521.026 (12-16 mm)

spoj dviju okomica

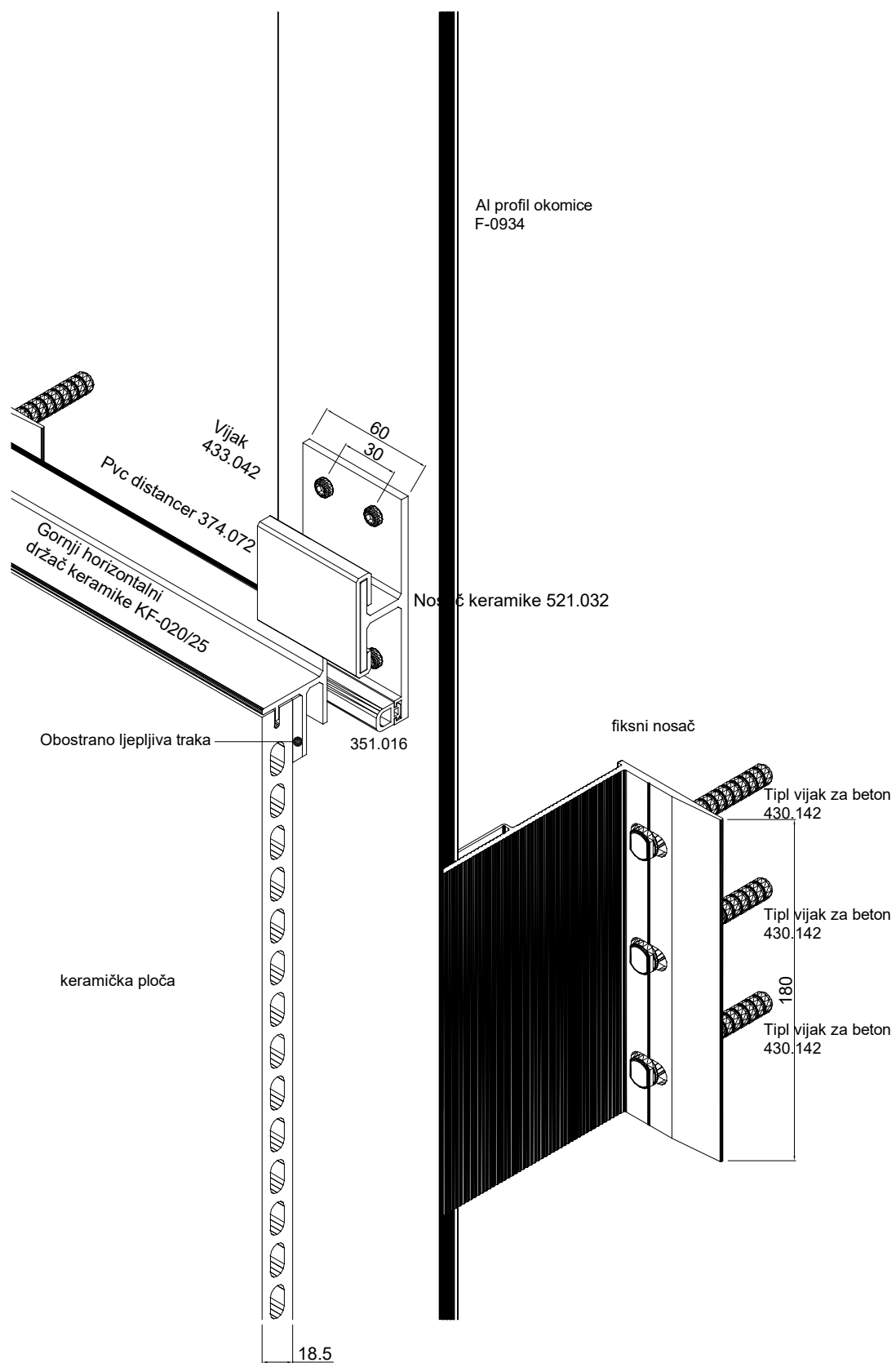


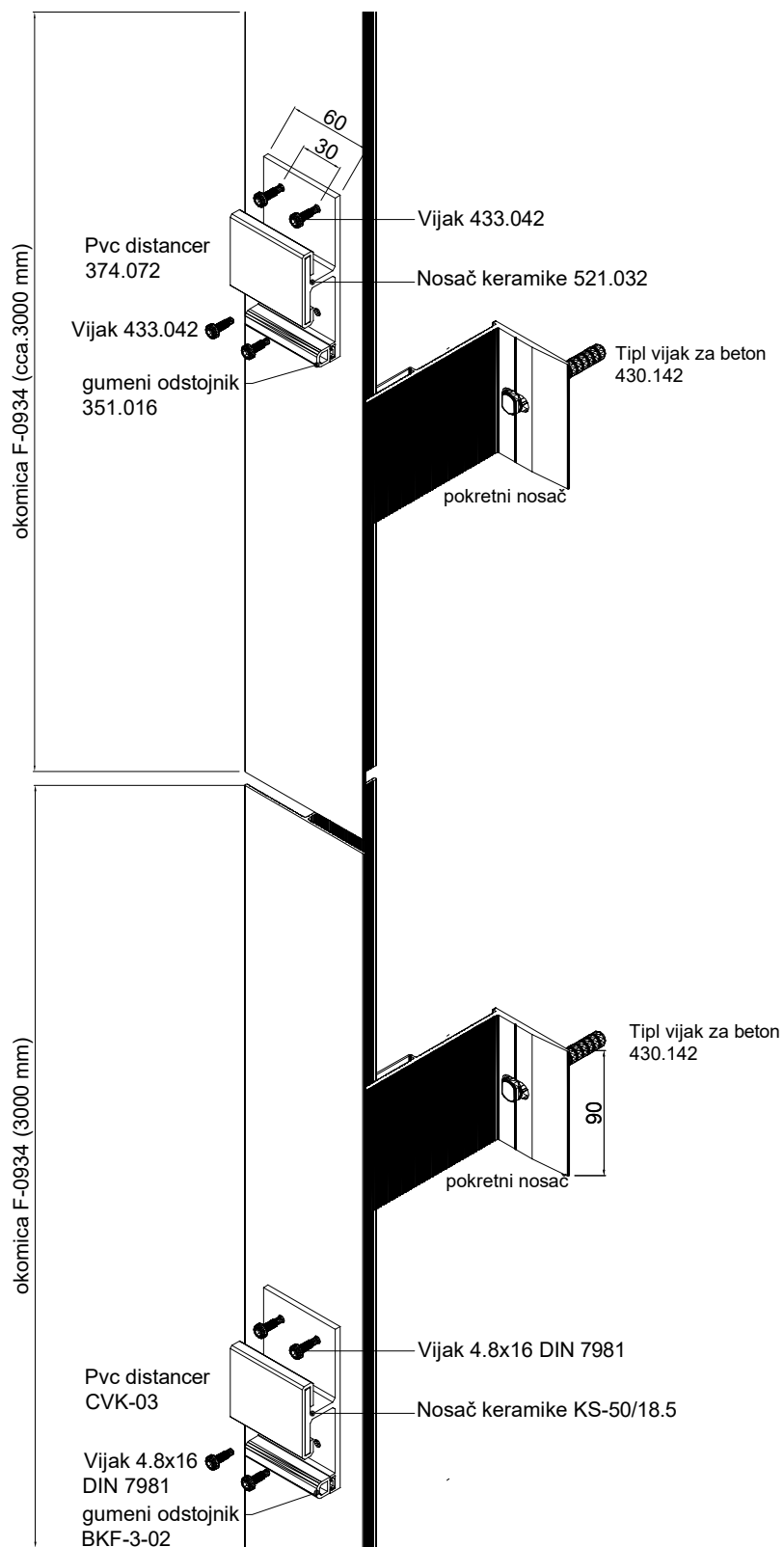


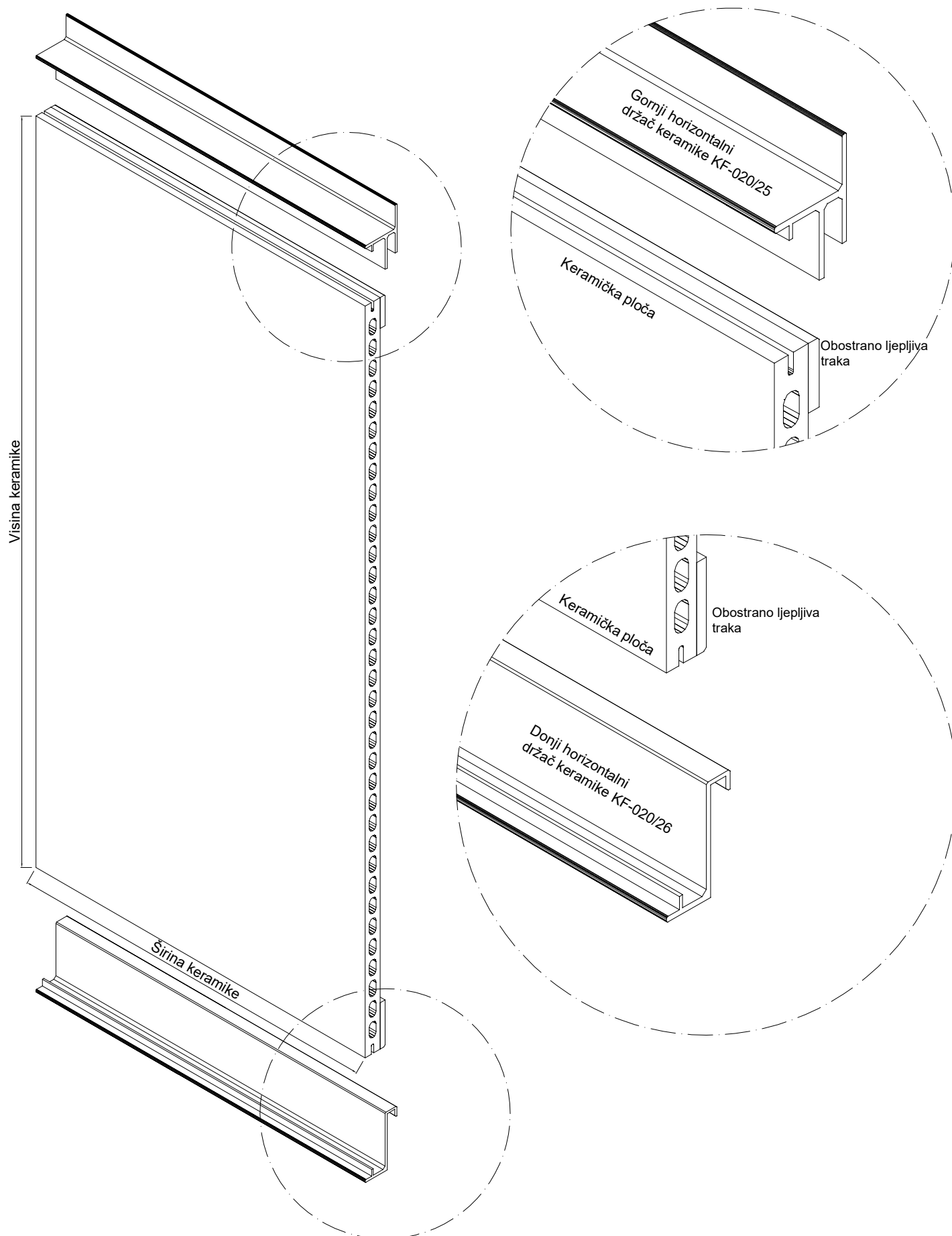
krajnja kopča

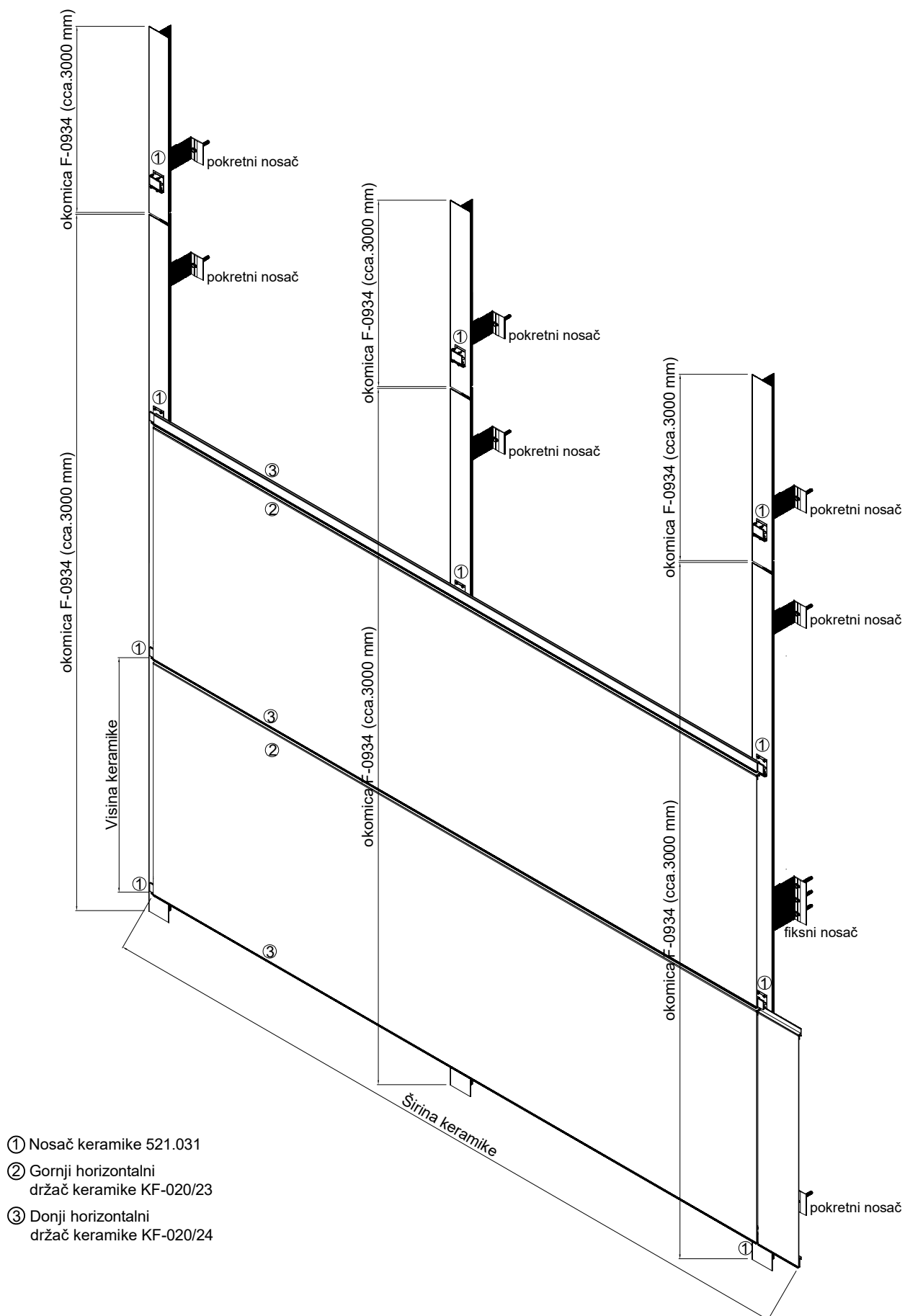


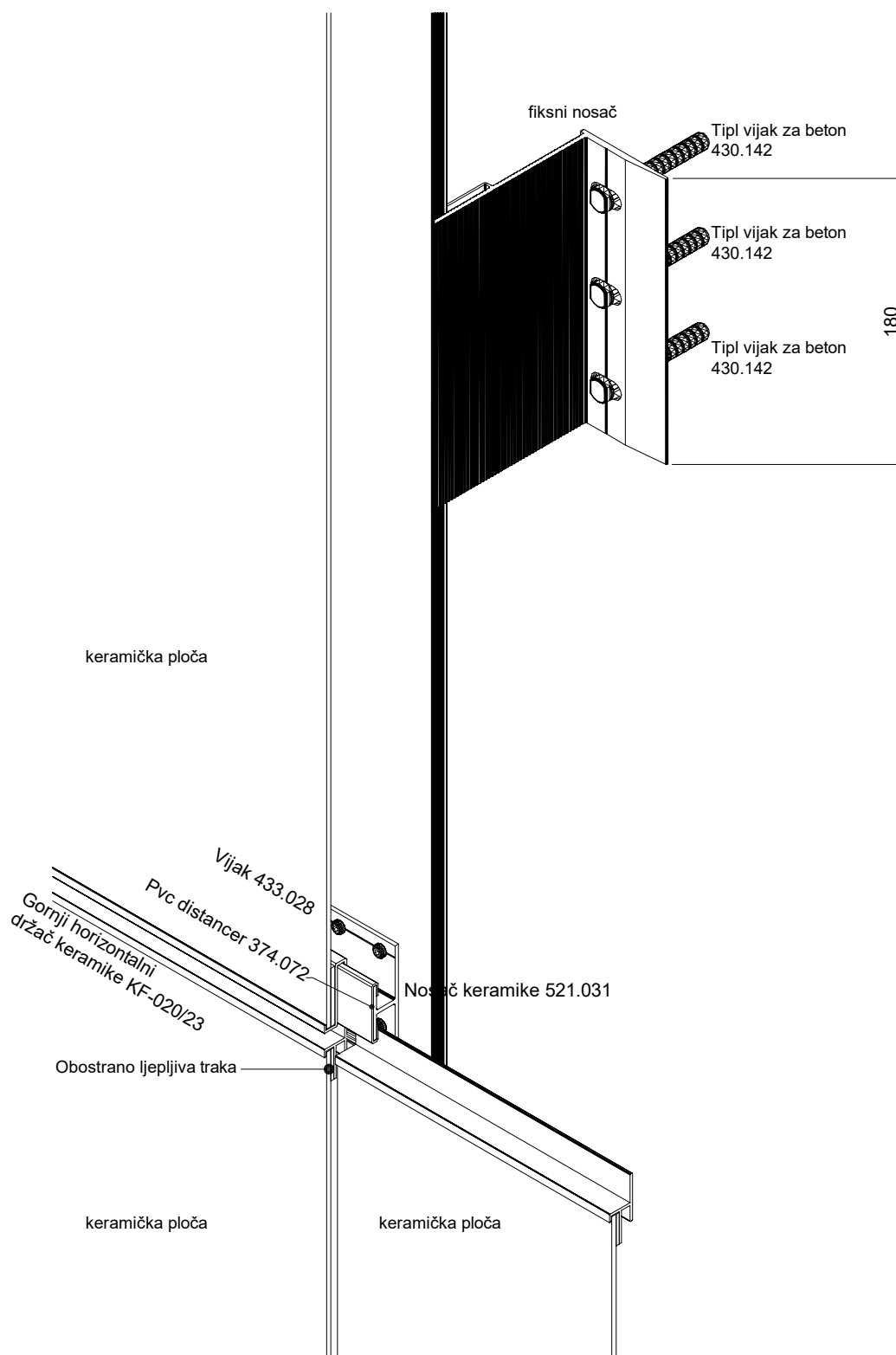


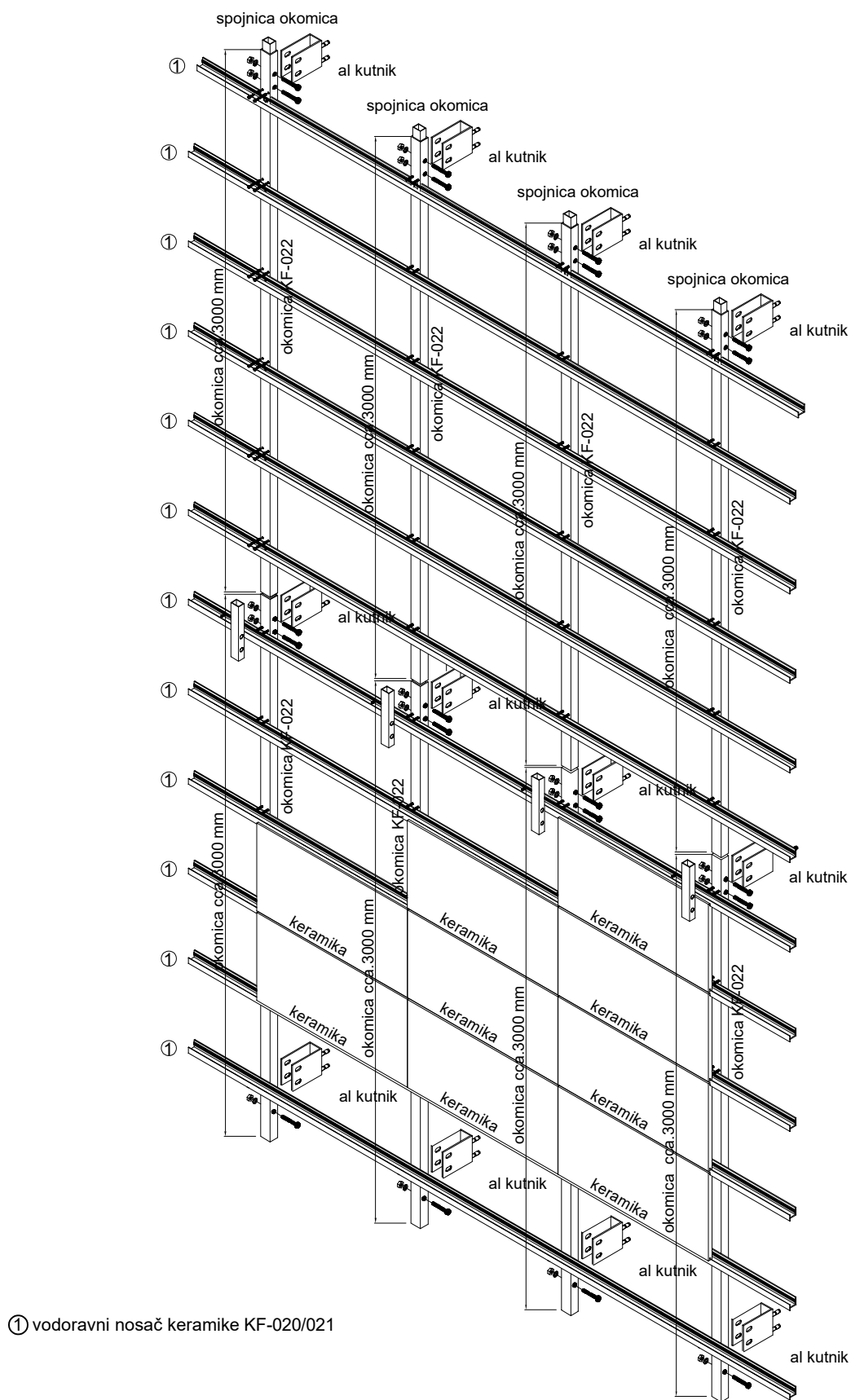


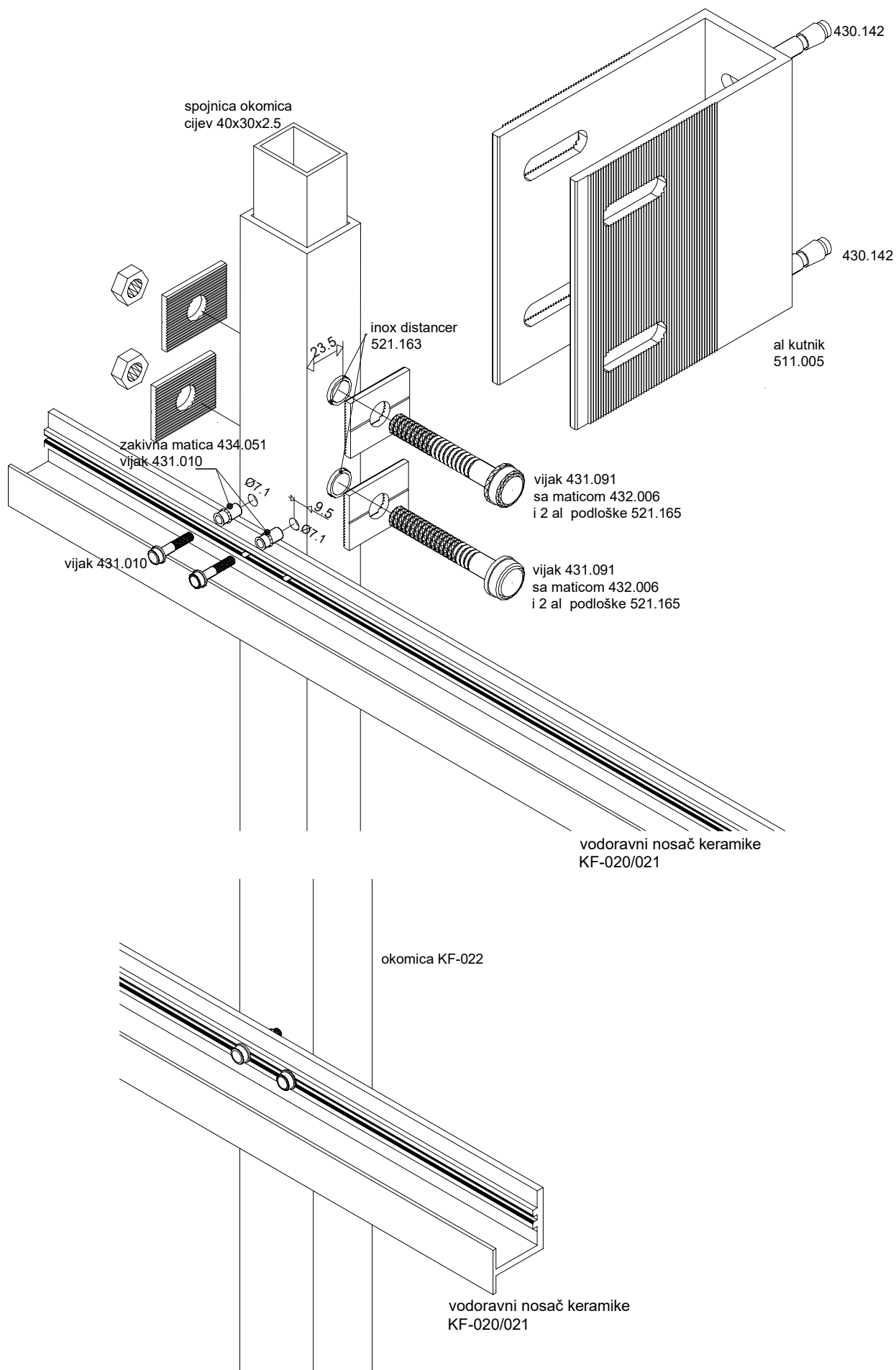


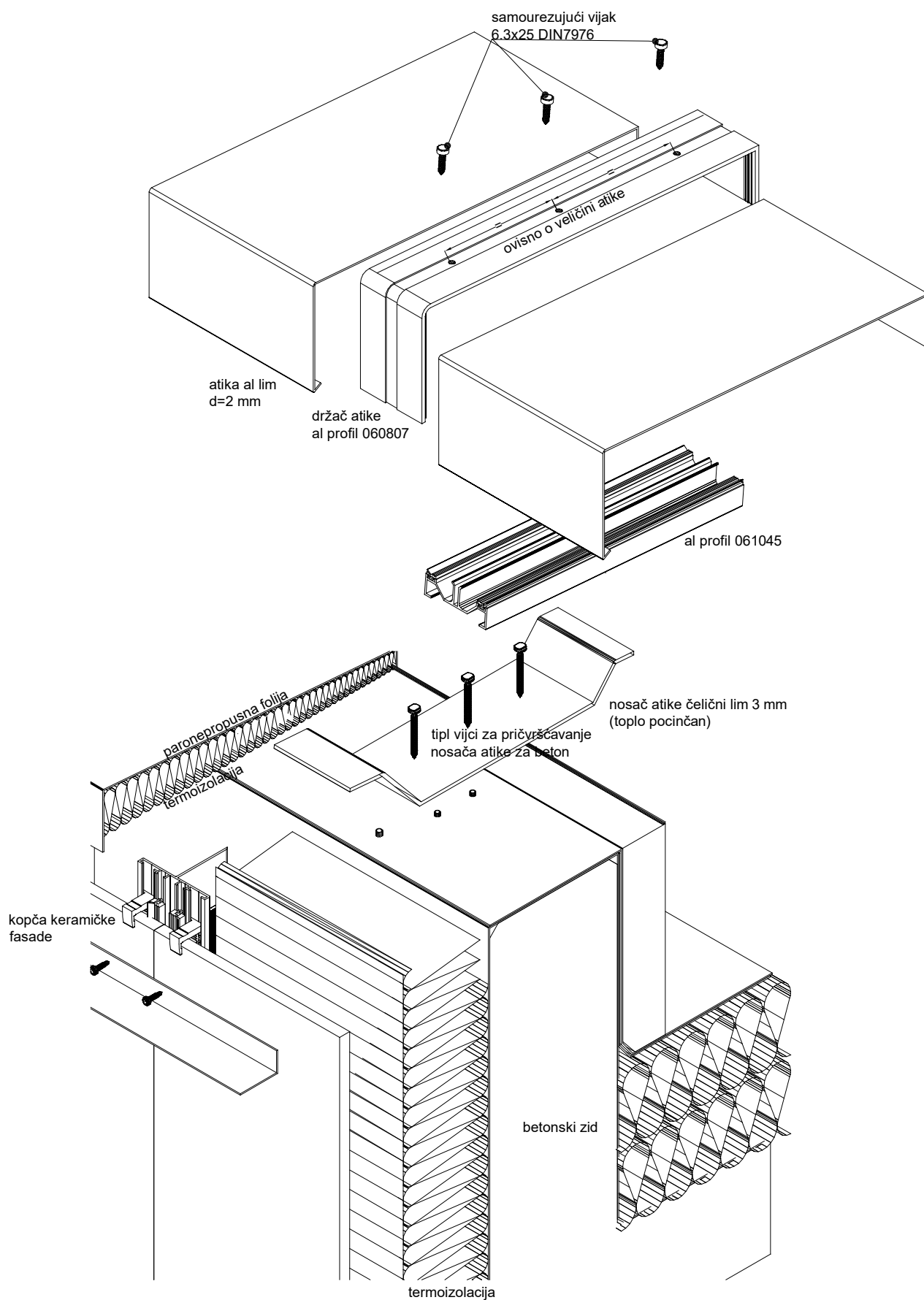




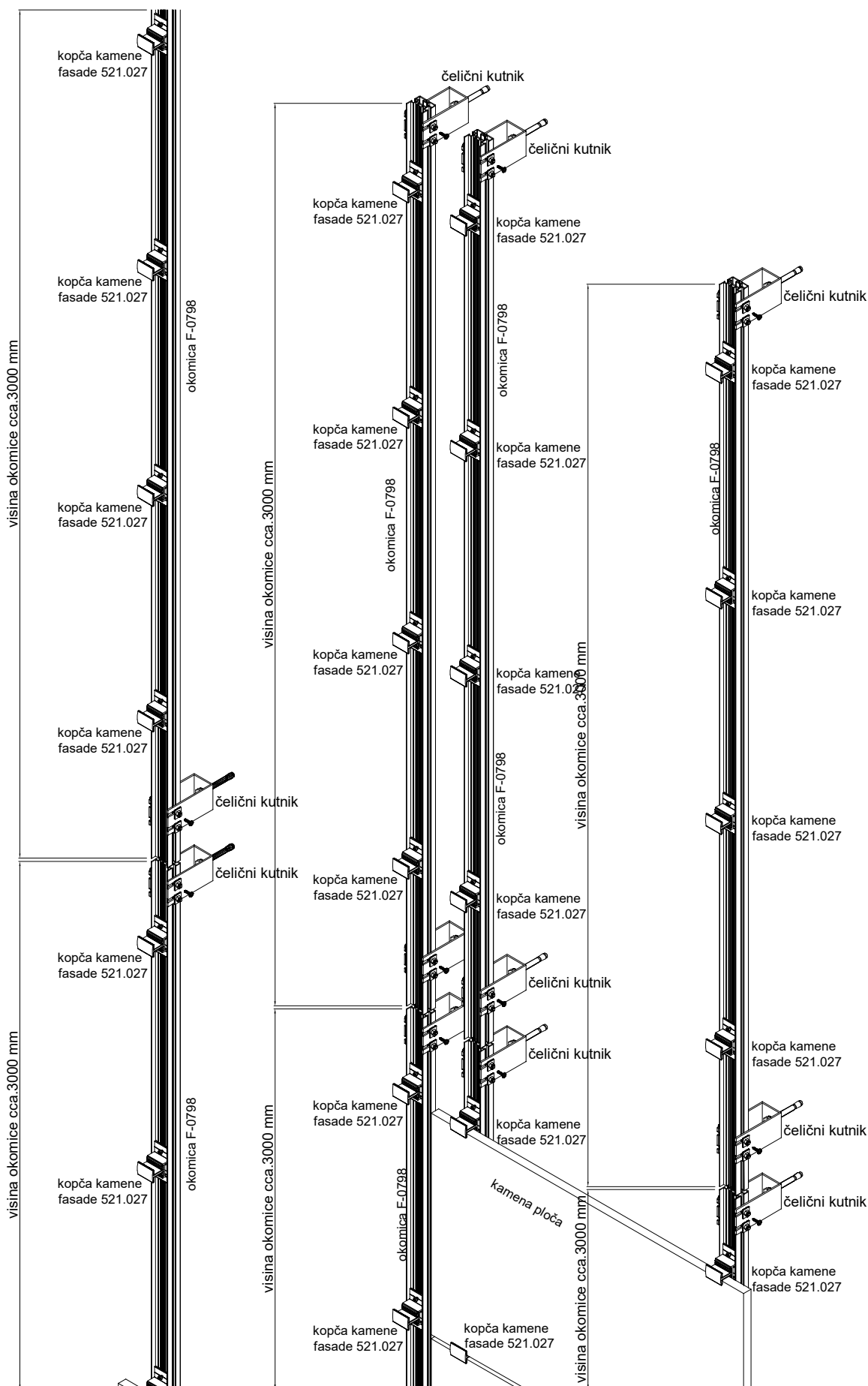


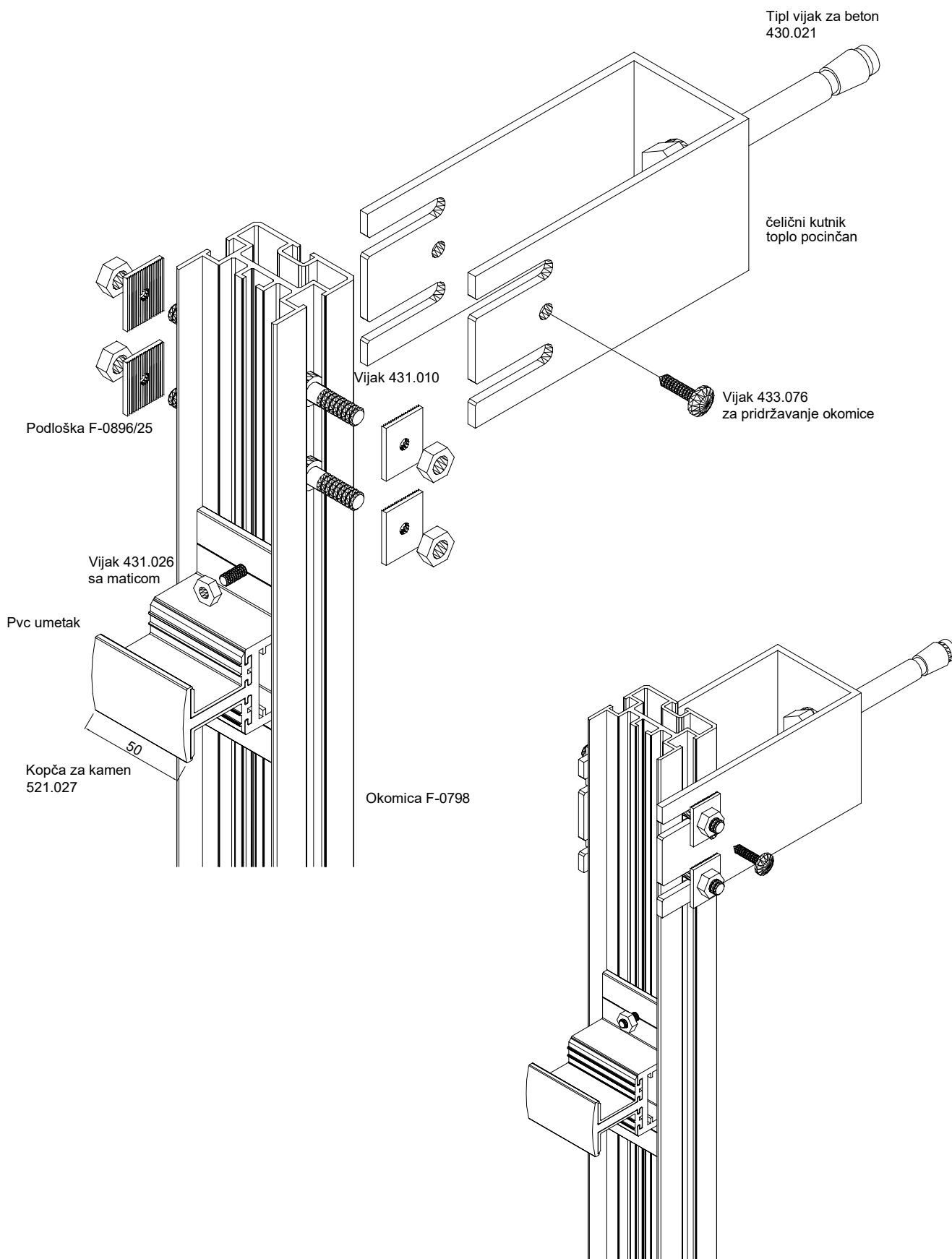






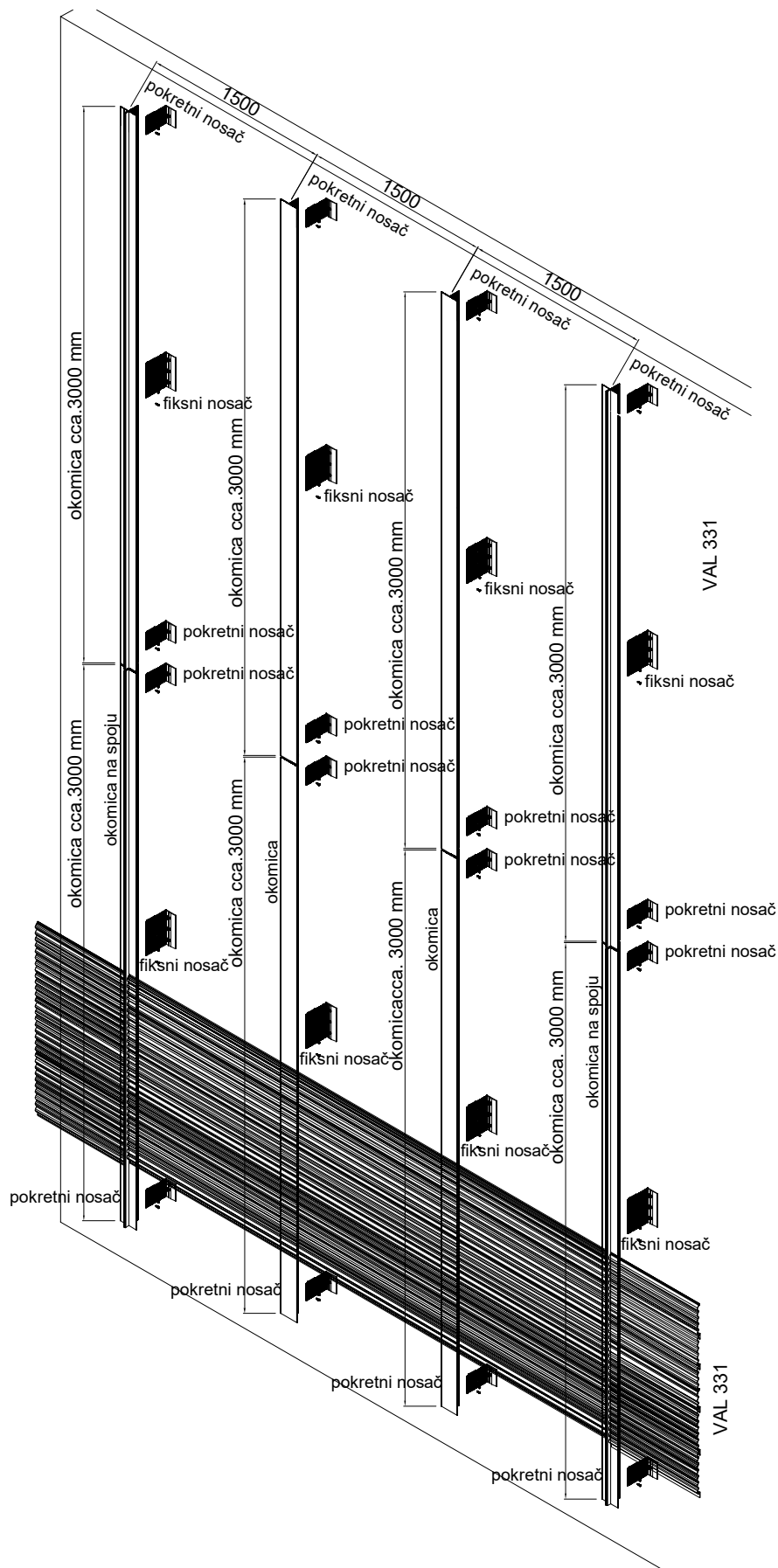
KAMENA FASADA  
-obrade i montaža-

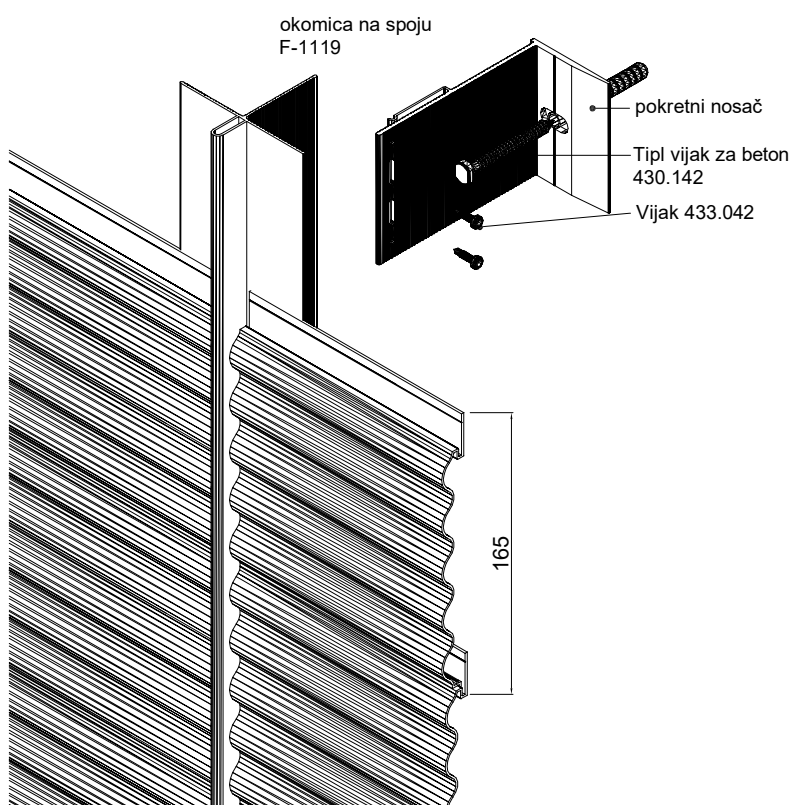
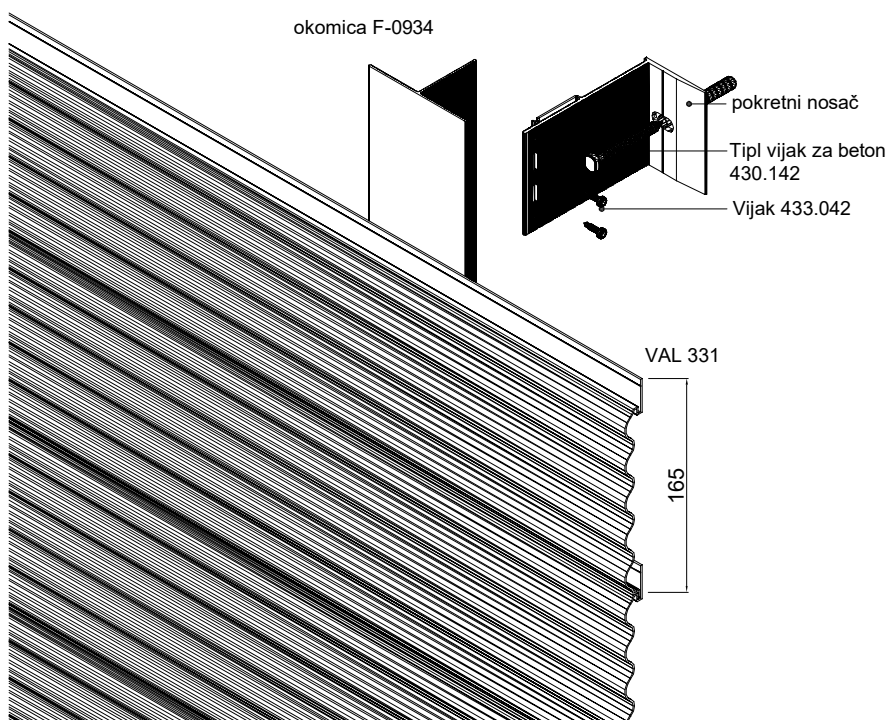


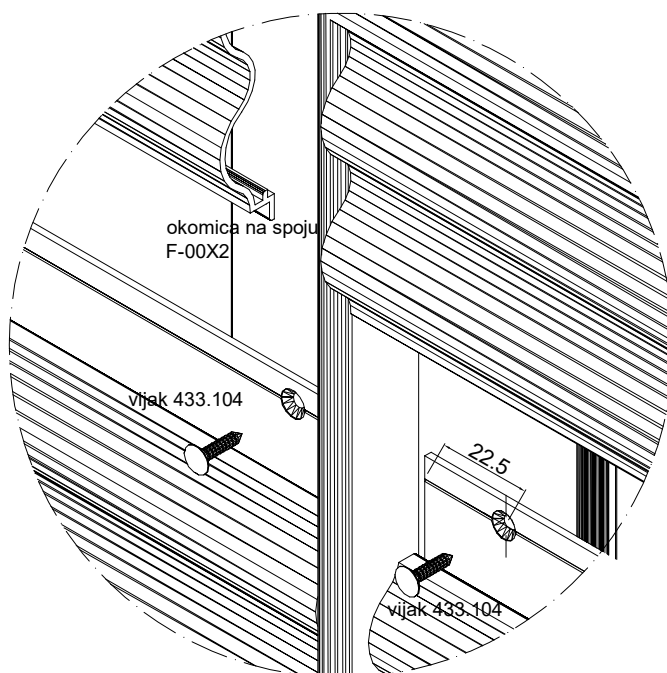
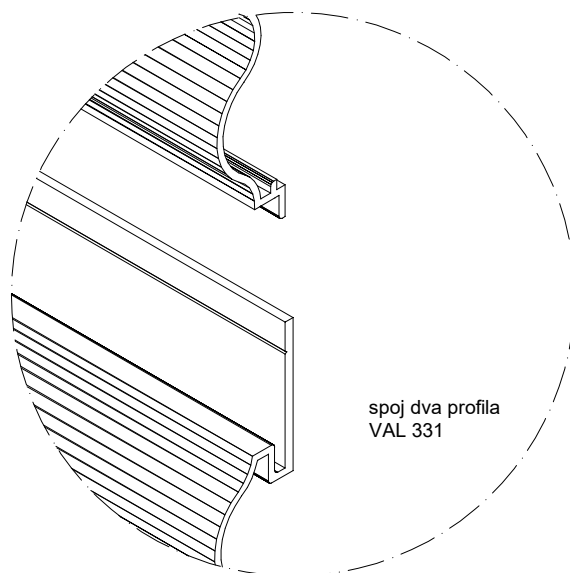
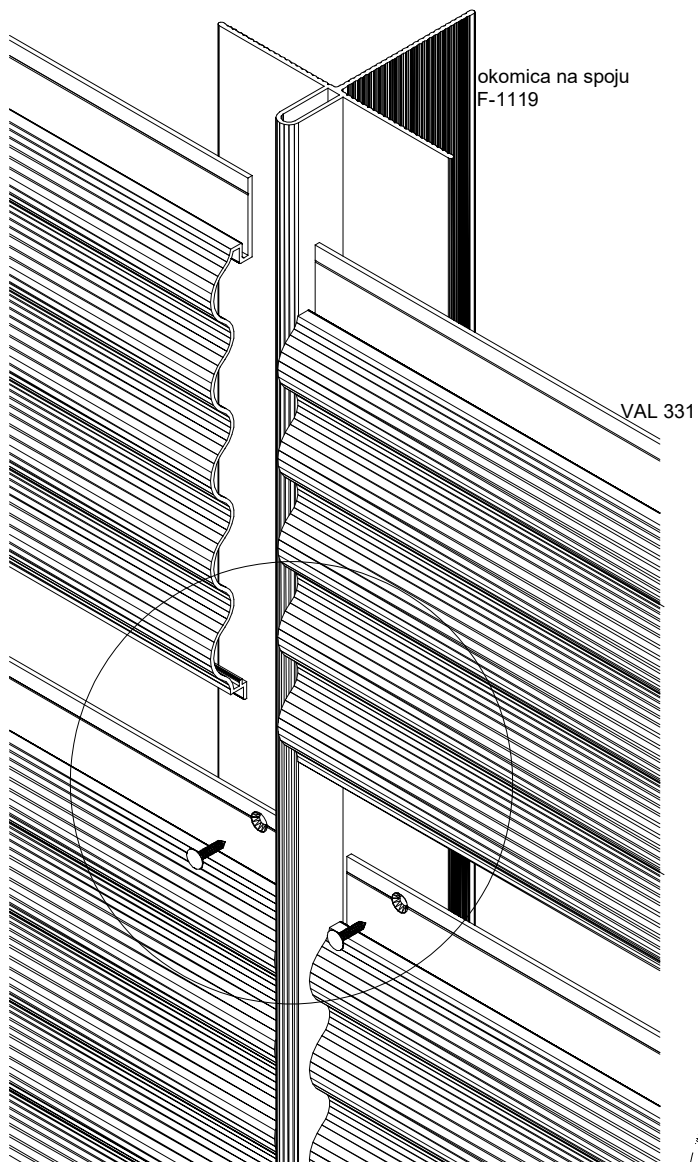




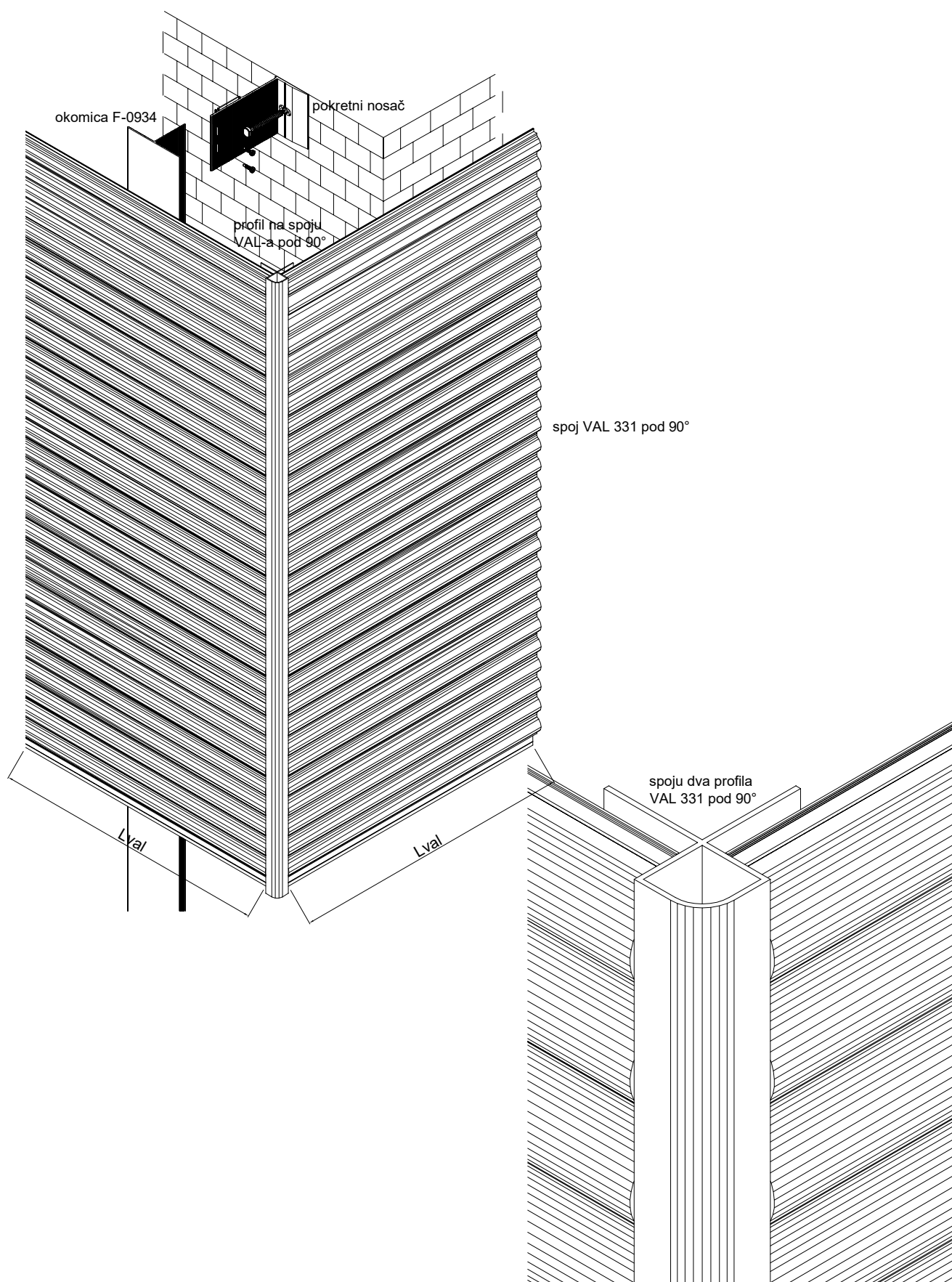
VAL 331  
-obrade i montaža-







pričvršćivanje profila VAL331  
za okomicu







# FEAL



Skenirajte QR kod i registrirajte se na [partner.feal.ba](https://partner.feal.ba)

*Scan the QR code and register on [partner.feal.ba](https://partner.feal.ba)*

## VENTILIRAJUĆE FASADNE OBLOGE

*Listopad 2025. / November 2025*

FEAL d.o.o.  
Trnska cesta 146  
88220 Široki Brijeg  
Bosna i Hercegovina  
Tel. +387 39 704-269; 705-807; 705-636  
Fax. +387 39 704-358  
[info@feal.ba](mailto:info@feal.ba)  
[www.feal.ba](http://www.feal.ba)